



ТЕХНИЧЕСКИЙ КАТАЛОГ

МАГНИТНЫЕ

ДЕСЛАМАТОРЫ

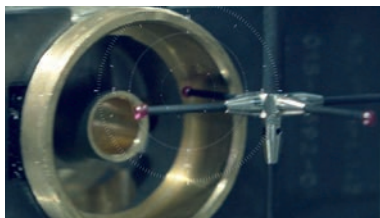
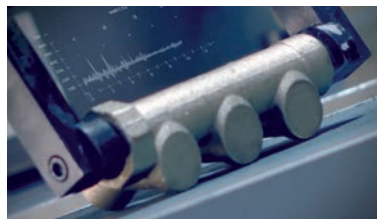
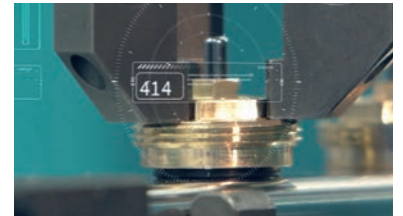
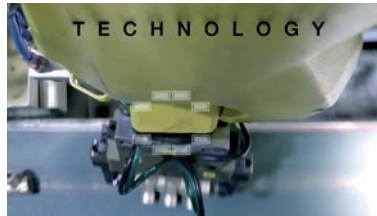


## > ПРЕДПРИЯТИЕ

Компания ITAP SpA была основана в г. Лумеццане (Брешиа) в 1972 году и в настоящее время является лидирующим производителем кранов, фитингов и распределительных коллекторов для систем водоснабжения и отопления.

Благодаря полностью автоматизированному производству, располагающему 87 автоматизированных станков и 70 сборочными линиями, Компания может выпускать по 400.000 изделий в день.

Стремление к новшествам и соблюдение технических нормативов подтверждено сертификатом ISO 9001. Ориентация на качество всегда считалась решающим фактором для достижения значительных коммерческих результатов: сегодня ITAP с гордостью предлагает товары, сертифицированные многочисленными организациями во всем мире.



> Изделия ITAP получили сертификацию более чем 30 сертификационных организаций во всем мире.





# МАГНИТНЫЕ ДЕСЛАМАТОРЫ

## 188 Компактный магнитный дешламатор I-MAG

### КОМПАКТНЫЙ МАГНИТНЫЙ ДЕШЛАМАТОР

Дешламаторы уже давно входят в состав компонентов, выпускаемых итальянской промышленностью; компания ITAP предлагает сегодня IMAG только после тщательной оценки требований рынка и создания на их основе изделия, объединяющего в себе наилучшие характеристики:

- размеры, позволяющие установку в ограниченных пространствах, идеальное решение для установки под котлом;
- внутренний фильтр из нержавеющей стали (800 мкм) для улавливания крупноразмерных загрязняющих веществ;
- возможность установки как в вертикальном, так и в горизонтальном положениях при неизменном обеспечении превосходной фильтрации;
- встроенный сливной кран, обеспечивающий простоту и скорость выполнения техобслуживания;
- мощный магнит (12 000 Гс) с широкой контактной поверхностью, позволяющей улавливать любые частицы черных металлов; является съемным, что позволяет выполнять чистку без демонтажа дешламатора;
- увеличенная камера-отстойник, служащая для замедления движения жидкости и увеличения количества уловленных загрязняющих веществ.



РАЗМЕР	ДАВЛЕНИЕ	КОД ITAP	УПАКОВКА
3/4"	3bar/43,5psi	1880034	1/11

### ОПИСАНИЕ

Корпус из полимера.

Фильтрующий картридж из нержавеющей стали AISI 304.

Неодимовый магнит: 12 000 Гс.

Максимальное рабочее давление: 3 бар.

Максимальная рабочая температура: 90°C.

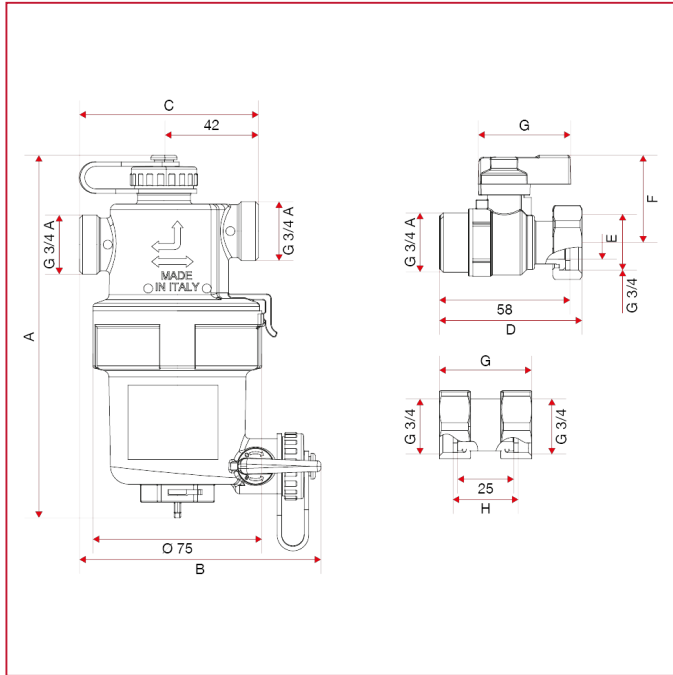
В комплекте с поворотным фитингом и шаровым вентилем с соединительным патрубком с внутренней резьбой.

Резьбы: ISO228 (эквивалентно DIN EN ISO 228 и BS EN ISO 228).



# МАГНИТНЫЕ ДЕСЛАМАТОРЫ

## ГАБАРИТНЫЕ РАЗМЕРЫ



	3/4"
A	161
B	107,2
C	79,5
D	63,3
E	15
F	38,75
G	41
CH	29
Kg/cm <sup>2</sup> bar	3
LBS - psi	43,5



# МАГНИТНЫЕ ДЕСЛАМАТОРЫ

## ИНСТРУКЦИИ ПО УСТАНОВКЕ, ИСПОЛЬЗОВАНИЮ И ТЕХОБСЛУЖИВАНИЮ



### ВНИМАНИЕ! МАГНИТНОЕ ПОЛЕ

Не приближайте магнит к кардиостимулятору, медицинским электрическим устройствам или электронному оборудованию в целом, магнитным картам и т. д., так как это может повредить их или помешать их работе.



### ВНИМАНИЕ! ВЫСОКАЯ ТЕМПЕРАТУРА ЖИДКОСТИ

Опасность получения ожогов. Перед установкой и техобслуживанием убедитесь, что вода в системе имеет комнатную температуру.

### ТЕХНИЧЕСКИЕ ДАННЫЕ

Магнит: неодим (12 000 Гс)

Степень фильтрации картриджа из нержавеющей стали: 800 мкм

Совместимые жидкости: вода; вода + гликоль макс. 50 %

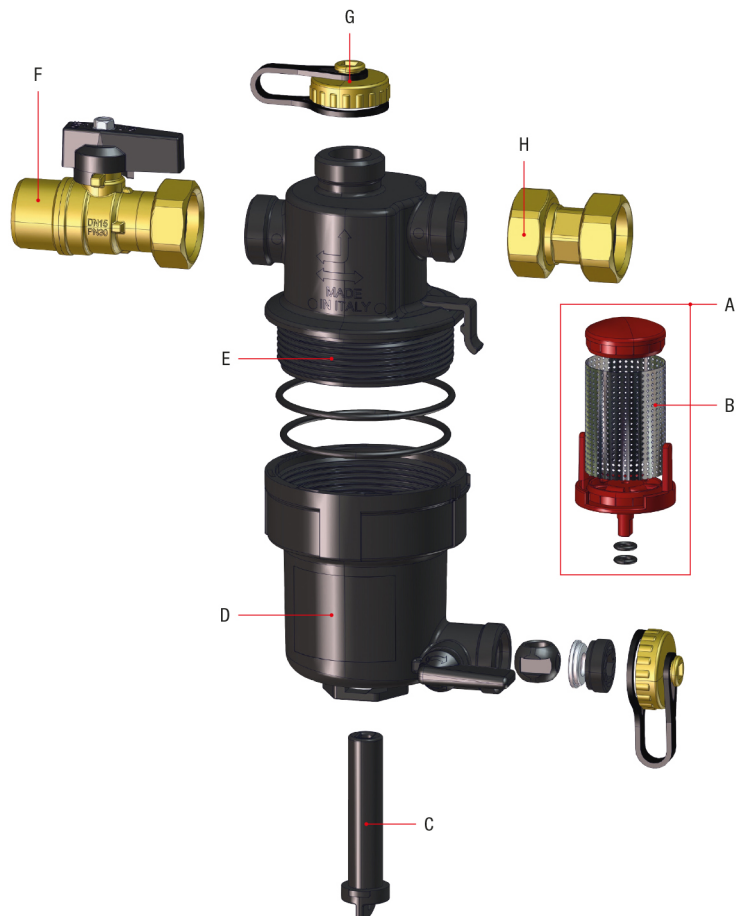
Максимальное давление: 3 бара

Максимальный расход: 1,5 м<sup>3</sup>/ч

Температуры: 0...90 °С

Соединения: 3/4" «папа» x 3/4" «мама»

### ОПИСАНИЕ

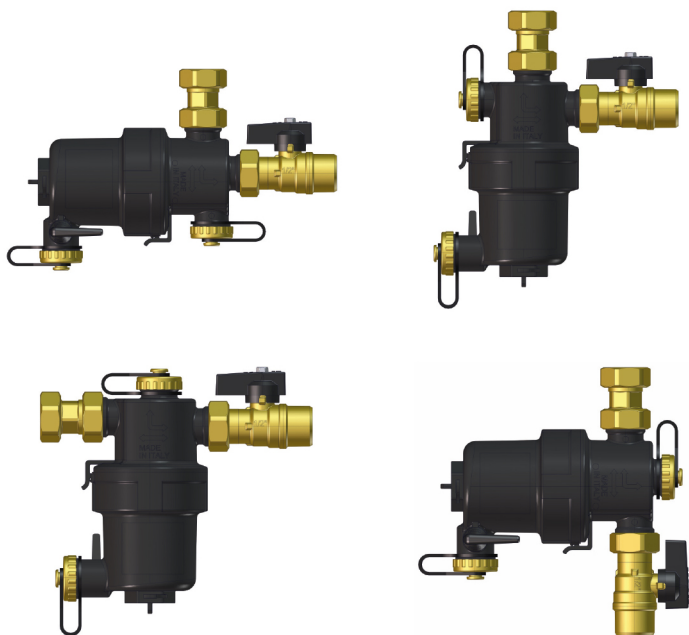




# МАГНИТНЫЕ ДЕСЛАМАТОРЫ

- A. Фильтрующая вставка
- B. Стальная сетка
- C. Магнит
- D. Стакан
- E. Корпус с резьбовыми соединениями и двойным уплотнительным кольцом
- F. Отсечной клапан (подключение на стороне системы отопления)
- G. Пробка
- H. Поворотный фитинг (подключение на стороне котла)

## МОНТАЖНЫЕ ПОЛОЖЕНИЯ



I-MAG можно устанавливать горизонтально или вертикально благодаря тройнику и специальной конструкции. Единственный дешламатор, который всегда обеспечивает идеальную фильтрацию и очистку в любом положении с чрезвычайной простотой.

## УКАЗАНИЯ ПО УСТАНОВКЕ

- Фильтр-дешламатор желательно установить на обратном трубопроводе генератора.
- Чтобы ослабить и открутить стакан в случае внепланового техобслуживания, используйте гаечный ключ на 29 мм.
- Проведите плановую чистку через месяц после первой установки. Затем проведите плановую чистку дважды в течение сезона отопления. Для этого снимите магнит, повернув его на 90° в направлении открытия, указанном стрелкой (по часовой стрелке), откройте встроенный слив на несколько секунд, позволяя скопившимся загрязняющим веществам стечь в большую камеру-отстойник.

## ОПЕРАЦИИ ПО ПРОВЕРКЕ, ОЧИСТКЕ И ТЕХНИЧЕСКОМУ ОБСЛУЖИВАНИЮ



**ВНИМАНИЕ!** Перед выполнением каких-либо операций по проверке, очистке или техническому обслуживанию выключите генератор, закройте отсечные клапаны перед дешламатором и дождитесь охлаждения узлов и деталей.

Чтобы очистить устройство, действуйте следующим образом:

1. Закройте отсечной клапан перед дешламатором.



## МАГНИТНЫЕ ДЕСЛАМАТОРЫ

2. Извлеките магнит, повернув его на 90° по часовой стрелке: таким образом отходы могут отделиться и осесть на дне камеры.
3. Открутите пробку сливного крана.
4. Подсоедините трубу слива к крану или подготовьте сборную емкость.
5. Откройте сливной кран, повернув соответствующий рычажок.
6. Спустя несколько секунд приоткройте отсечной клапан перед устройством, чтобы обеспечить поток воды для мойки и удаление отходов.
7. По окончании удаления воздуха закройте отсечной клапан на входе и сливной клапан, снимите трубу или сборный контейнер, затем снова закрутите нижнюю пробку.
8. Установите магнитную вставку на место, повернув ее на 90° против часовой стрелки и снова откройте отсечной клапан.

Рекомендуется проводить очистку хотя бы со следующей частотой:

- через 1 месяц после первой установки;
- впоследствии два раза в году в зимний период.

В любом случае частота очистки должна соответствовать характеристикам системы.



Закрытие отсечного клапана.



Демонтаж магнита (поверните на 90° по часовой стрелке)





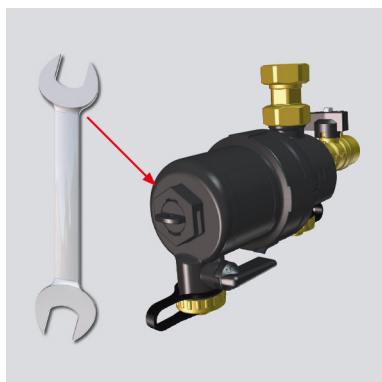


## МАГНИТНЫЕ ДЕСЛАМАТОРЫ

Открытие сливного клапана



Через несколько секунд приоткройте отсеочный клапан на входе, чтобы промыть внутренние детали.



Чтобы полностью осмотреть дешламатор либо чтобы очистить или заменить фильтрующий картридж, можно полностью открутить стакан, пользуясь обычным разводным ключом СН 29. Смажьте уплотнительные кольца консистентной смазкой, подходящей для СКЭПТ.

**ПРИМЕЧАНИЕ: ПЕРЕД РАЗБОРКОЙ И СБОРКОЙ КОМПЛЕКТУЮЩИХ ВСЕГДА СНИМАЙТЕ МАГНИТ**





# МАГНИТНЫЕ ДЕСЛАМАТОРЫ

## 188SR Магнитный дешламатор IMAG-XL

МАГНИТНЫЙ ДЕСЛАМАТОР

- ЦИКЛОННОЕ ДЕЙСТВИЕ
- МАГНИТНОЕ ДЕЙСТВИЕ
- ФИЛЬТРУЮЩЕЕ ДЕЙСТВИЕ



РАЗМЕР	ДАВЛЕНИЕ	КОД ИТАР	УПАКОВКА
1"	3bar/43,5psi	1880100SR	1/2

### ОПИСАНИЕ

Корпус из полимера.

Фильтрующий картридж из нержавеющей стали AISI 304.

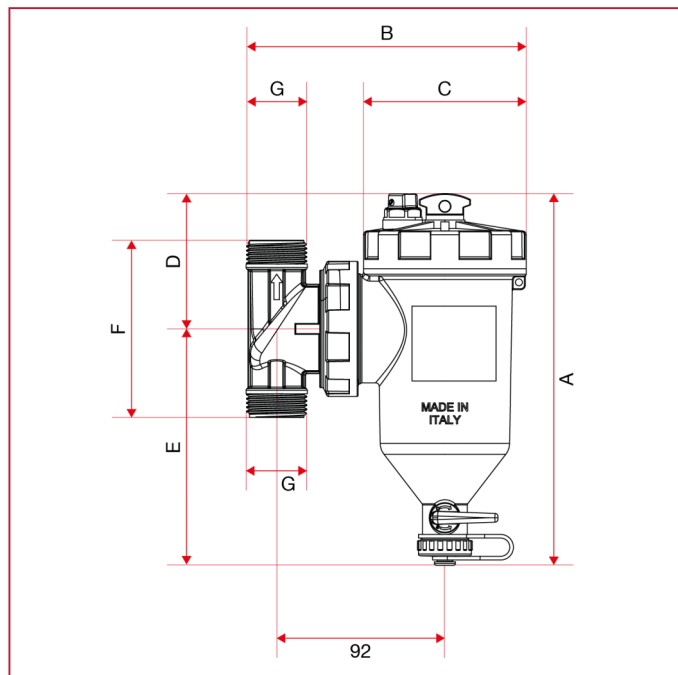
Неодимовый магнит: 14 000 Гс.

Максимальное рабочее давление: 3 бар.

Максимальная рабочая температура: 90°C.

Резьбовые соединения корпуса: ISO 228;

### ГАБАРИТНЫЕ РАЗМЕРЫ





## МАГНИТНЫЕ ДЕСЛАМАТОРЫ

	1"
A	203,5
B	153,3
C	89
D	74,1
E	129,4
F	97
G	1"
Kg/cm <sup>2</sup> bar	3
LBS - psi	43,5



# МАГНИТНЫЕ ДЕСЛАМАТОРЫ

## ИНСТРУКЦИИ ПО УСТАНОВКЕ, ИСПОЛЬЗОВАНИЮ И ТЕХОБСЛУЖИВАНИЮ



### ВНИМАНИЕ! МАГНИТНОЕ ПОЛЕ

Не приближайте магнит к кардиостимулятору, медицинским электрическим устройствам или электронному оборудованию в целом, магнитным картам и т. д., так как это может повредить их или помешать их работе.



### ВНИМАНИЕ! ВЫСОКАЯ ТЕМПЕРАТУРА ЖИДКОСТИ

Опасность получения ожогов. Перед установкой и техобслуживанием убедитесь, что вода в системе имеет комнатную температуру.

### ТЕХНИЧЕСКИЕ ДАННЫЕ

Магнит: неодим (14 000 Гс)

Степень фильтрации картриджа из нержавеющей стали: 500 мкм (предварительно установлен) - 800 мкм (поставляется в комплекте)

Совместимые жидкости: вода; вода + гликоль макс. 50 %

Максимальное давление: 3 бара

Коэффициент расхода Kv = 6,3 м<sup>3</sup>/ч

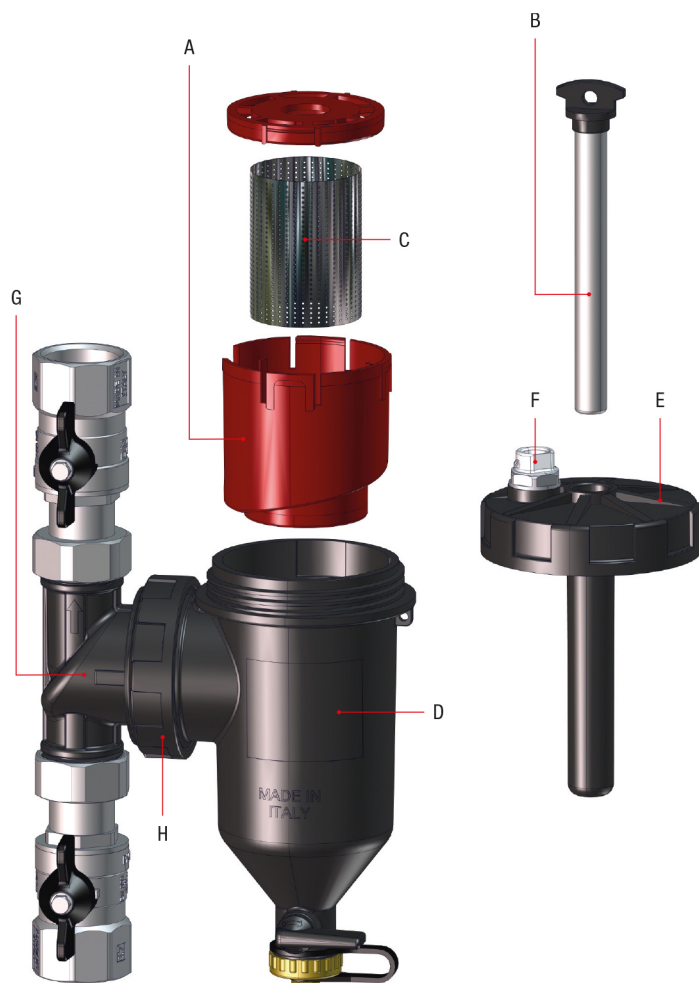
Температуры: 0...90 °C

Подключения корпуса: соединение M 1" ISO 228

### ОПИСАНИЕ



# МАГНИТНЫЕ ДЕСЛАМАТОРЫ

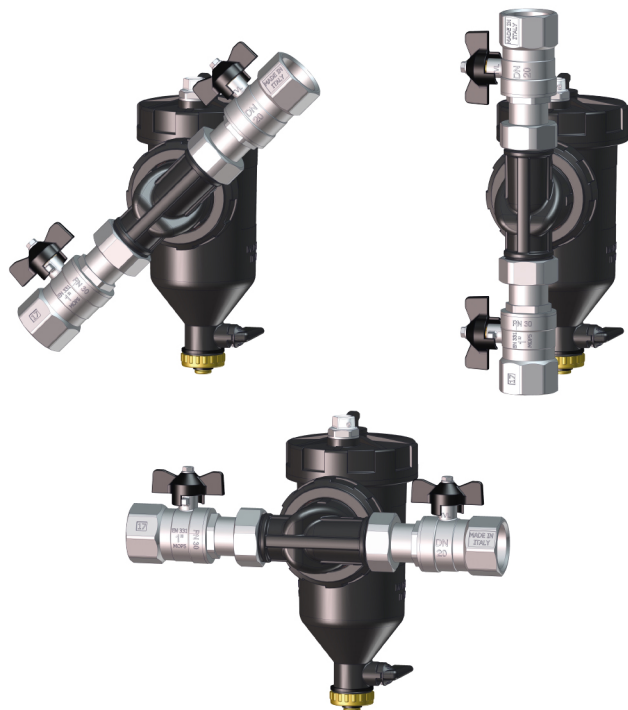


- A. Циклонная вставка
- B. Магнит
- C. Фильтрующий картридж
- D. Корпус
- E. Верхняя пробка
- F. Клапан развоздушивания с ручным управлением
- G. Т-образное соединение
- H. Стопорное кольцо

## МОНТАЖНЫЕ ПОЛОЖЕНИЯ



## МАГНИТНЫЕ ДЕСЛАМАТОРЫ



IMAG-XL может быть установлен в горизонтальном, вертикальном или наклонном положении благодаря поворотному фитингу и стопорному кольцу, соединяющему его с трубопроводом.

### УКАЗАНИЯ ПО УСТАНОВКЕ

- Фильтр-дешламатор желательно установить на обратном трубопроводе генератора.

- Чтобы ослабить и затянуть вращающуюся кольцевую гайку и колпачок, всегда используйте гаечный ключ, который идет в комплекте.

В СЛУЧАЕ ОЧЕНЬ ГРЯЗНОЙ ВОДЫ РЕКОМЕНДУЕТСЯ ИСПОЛЬЗОВАТЬ ФИЛЬТР С МЕЛКИМИ ЯЧЕЙКАМИ 500 МКМ ДЛЯ ПРОМЫВКИ СИСТЕМЫ. ПО ОКОНЧАНИИ ПРОМЫВКИ КАРТРИДЖ С МЕЛКИМИ ЯЧЕЙКАМИ НЕОБХОДИМО ЗАМЕНИТЬ СТАНДАРТНЫМ КАРТРИДЖЕМ 800 МКМ.

- Воздух, скопившийся в устройстве, можно удалить с помощью клапана развоздушивания, расположенного на верхней пробке.

### ОПЕРАЦИИ ПО ПРОВЕРКЕ, ОЧИСТКЕ И ТЕХНИЧЕСКОМУ ОБСЛУЖИВАНИЮ



**ВНИМАНИЕ!** Перед выполнением каких-либо операций по проверке, очистке или техническому обслуживанию выключите генератор, закройте отсечные клапаны перед дешламатором и дождитесь охлаждения узлов и деталей.

Чтобы очистить устройство, действуйте следующим образом:

1. Закройте отсечные клапаны перед дешламатором.
2. Извлеките магнит: таким образом отходы могут отделиться и осесть на дне камеры.
3. Открутите пробку нижнего сливного крана.
4. Подсоедините трубу слива к крану или подготовьте сборную емкость.
5. Откройте сливной кран, повернув соответствующий рычажок.
6. Приоткройте отсечной клапан перед устройством, чтобы обеспечить поток воды для мойки и удаление отходов.
7. По окончании удаления воздуха закройте отсечной клапан на входе и сливной клапан, снимите трубу или сборный контейнер, затем снова закрутите нижнюю пробку.
8. Установите магнитную вставку на место и снова откройте отсечные клапаны.

Рекомендуется проводить очистку хотя бы со следующей частотой:

- через 1 месяц после первой установки;



# МАГНИТНЫЕ ДЕСЛАМАТОРЫ

- впоследствии один раз в году

В любом случае частота очистки должна соответствовать характеристикам системы.



Закрытие отсечного клапана.



Демонтаж магнита.



Открытие сливного клапана.



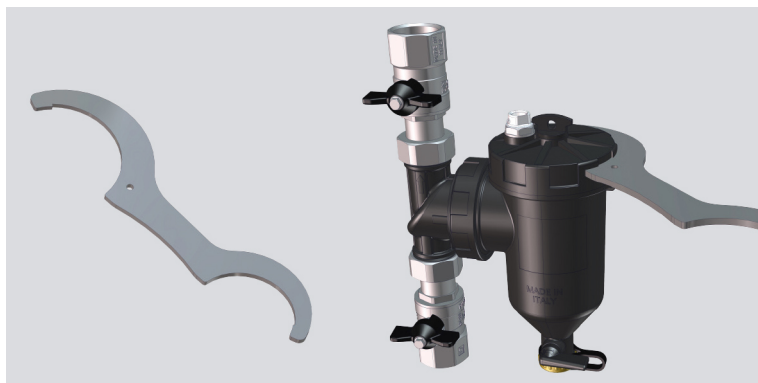
## МАГНИТНЫЕ ДЕСЛАМАТОРЫ



Открытие отсечного клапана на входе и промывка внутренних частей.



Можно защитить магнит от случайного демонтажа, поставив пломбу (которая поставляется в комплекте) в соответствующий паз на конце, доступном через верхнюю пробку. На пломбе есть язычок для указания даты последней чистки.



Чтобы полностью осмотреть дешламатор либо чтобы очистить или заменить фильтрующий картридж, можно полностью открутить верхнюю пробку с помощью имеющегося в комплекте гаечного ключа.





# МАГНИТНЫЕ ДЕСЛАМАТОРЫ

## 188S Магнитный дешламатор IMAG-XL

МАГНИТНЫЙ ДЕСЛАМАТОР

- ЦИКЛОННОЕ ДЕЙСТВИЕ
- МАГНИТНОЕ ДЕЙСТВИЕ
- ФИЛЬТРУЮЩЕЕ ДЕЙСТВИЕ



РАЗМЕР	ДАВЛЕНИЕ	КОД ИТАР	УПАКОВКА
3/4"	3bar/43,5psi	1880034S	1/2
1"	3bar/43,5psi	1880100S	1/2

### ОПИСАНИЕ

Корпус из полимера.

Фильтрующий картридж из нержавеющей стали AISI 304.

Неодимовый магнит: 14 000 Гс.

Максимальное рабочее давление: 3 бар.

Максимальная рабочая температура: 90°C.

Резьбовые соединения корпуса: ISO 228;

Резьбовые соединения шарового вентиля:

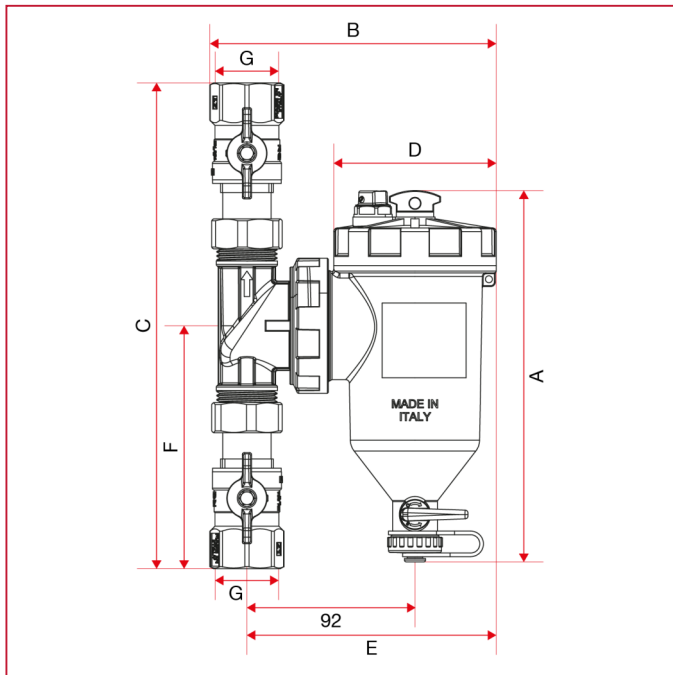
с внутренней резьбой (на стороне поворотного фитинга) ISO 228 (эквивалентный DIN EN ISO 228 и BS EN ISO228);

с внутренней резьбой (на стороне трубы) ISO 7/1 Rp параллельное (эквивалентный DIN EN 10226-1 и BS EN 10226-1).



# МАГНИТНЫЕ ДЕСЛАМАТОРЫ

## ГАБАРИТНЫЕ РАЗМЕРЫ



	3/4"	1"
A	203,5	203,5
B	155	157
C	242,5	266
D	89	89
E	136,5	136,5
F	121	133
G	3/4"	1"
Kg/cm <sup>2</sup> bar	3	3
LBS - psi	43,5	43,5



# МАГНИТНЫЕ ДЕСЛАМАТОРЫ

## ИНСТРУКЦИИ ПО УСТАНОВКЕ, ИСПОЛЬЗОВАНИЮ И ТЕХОБСЛУЖИВАНИЮ



### ВНИМАНИЕ! МАГНИТНОЕ ПОЛЕ

Не приближайте магнит к кардиостимулятору, медицинским электрическим устройствам или электронному оборудованию в целом, магнитным картам и т. д., так как это может повредить их или помешать их работе.



### ВНИМАНИЕ! ВЫСОКАЯ ТЕМПЕРАТУРА ЖИДКОСТИ

Опасность получения ожогов. Перед установкой и техобслуживанием убедитесь, что вода в системе имеет комнатную температуру.

## ТЕХНИЧЕСКИЕ ДАННЫЕ

Магнит: неодим (14 000 Гс)

Степень фильтрации картриджа из нержавеющей стали: 500 мкм (предварительно установлен) - 800 мкм (поставляется в комплекте)

Совместимые жидкости: вода; вода + гликоль макс. 50 %

Максимальное давление: 3 бара

Коэффициент расхода  $K_v = 6,3$  м<sup>3</sup>/ч

Температуры: 0...90 °С

Подключения корпуса: соединение M 1" ISO 228

Подключения шаровых вентилей:

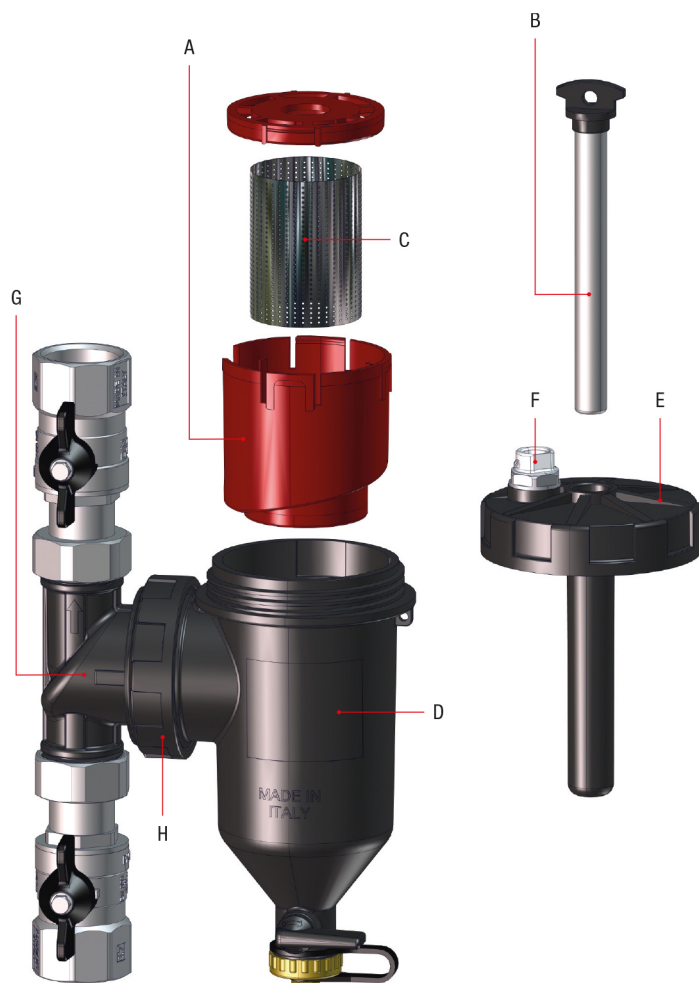
фитинг с внутренней резьбой (поворотный) 1" ISO 228

фитинг с внутренней резьбой (для подсоединения шланга) 3/4" и 1" ISO7/1 параллельное сопротивление Rp

## ОПИСАНИЕ



# МАГНИТНЫЕ ДЕСЛАМАТОРЫ

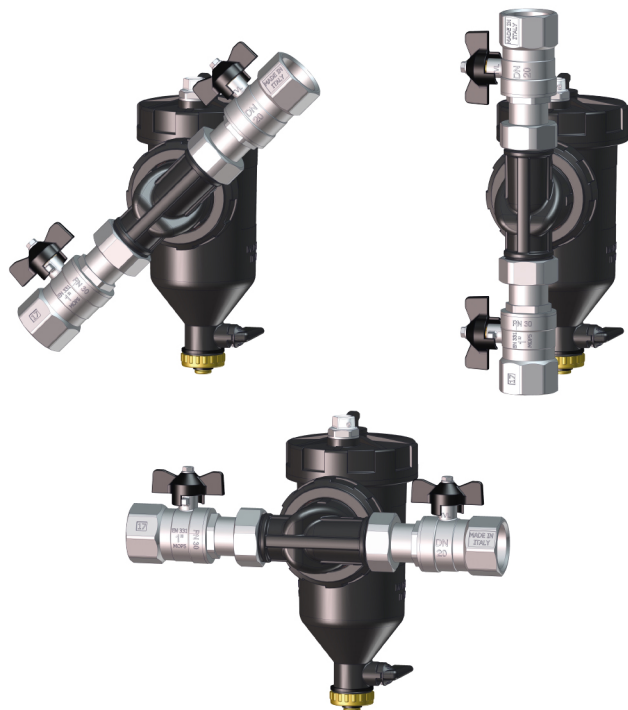


- A. Циклонная вставка
- B. Магнит
- C. Фильтрующий картридж
- D. Корпус
- E. Верхняя пробка
- F. Клапан развоздушивания с ручным управлением
- G. Т-образное соединение
- H. Стопорное кольцо

## МОНТАЖНЫЕ ПОЛОЖЕНИЯ



## МАГНИТНЫЕ ДЕСЛАМАТОРЫ



IMAG-XL может быть установлен в горизонтальном, вертикальном или наклонном положении благодаря поворотному фитингу и стопорному кольцу, соединяющему его с трубопроводом.

### УКАЗАНИЯ ПО УСТАНОВКЕ

- Фильтр-дешламатор желательно установить на обратном трубопроводе генератора.

- Чтобы ослабить и затянуть вращающуюся кольцевую гайку и колпачок, всегда используйте гаечный ключ, который идет в комплекте.

В СЛУЧАЕ ОЧЕНЬ ГРЯЗНОЙ ВОДЫ РЕКОМЕНДУЕТСЯ ИСПОЛЬЗОВАТЬ ФИЛЬТР С МЕЛКИМИ ЯЧЕЙКАМИ 500 МКМ ДЛЯ ПРОМЫВКИ СИСТЕМЫ. ПО ОКОНЧАНИИ ПРОМЫВКИ КАРТРИДЖ С МЕЛКИМИ ЯЧЕЙКАМИ НЕОБХОДИМО ЗАМЕНИТЬ СТАНДАРТНЫМ КАРТРИДЖЕМ 800 МКМ.

- Воздух, скопившийся в устройстве, можно удалить с помощью клапана развоздушивания, расположенного на верхней пробке.

### ОПЕРАЦИИ ПО ПРОВЕРКЕ, ОЧИСТКЕ И ТЕХНИЧЕСКОМУ ОБСЛУЖИВАНИЮ



**ВНИМАНИЕ!** Перед выполнением каких-либо операций по проверке, очистке или техническому обслуживанию выключите генератор, закройте отсечные клапаны перед дешламатором и дождитесь охлаждения узлов и деталей.

Чтобы очистить устройство, действуйте следующим образом:

1. Закройте отсечные клапаны перед дешламатором.
2. Извлеките магнит: таким образом отходы могут отделиться и осесть на дне камеры.
3. Открутите пробку нижнего сливного крана.
4. Подсоедините трубу слива к крану или подготовьте сборную емкость.
5. Откройте сливной кран, повернув соответствующий рычажок.
6. Приоткройте отсечной клапан перед устройством, чтобы обеспечить поток воды для мойки и удаление отходов.
7. По окончании удаления воздуха закройте отсечной клапан на входе и сливной клапан, снимите трубу или сборный контейнер, затем снова закрутите нижнюю пробку.
8. Установите магнитную вставку на место и снова откройте отсечные клапаны.

Рекомендуется проводить очистку хотя бы со следующей частотой:

- через 1 месяц после первой установки;



# МАГНИТНЫЕ ДЕСЛАМАТОРЫ

- впоследствии один раз в году

В любом случае частота очистки должна соответствовать характеристикам системы.



Закрытие отсечного клапана.



Демонтаж магнита.



Открытие сливного клапана.



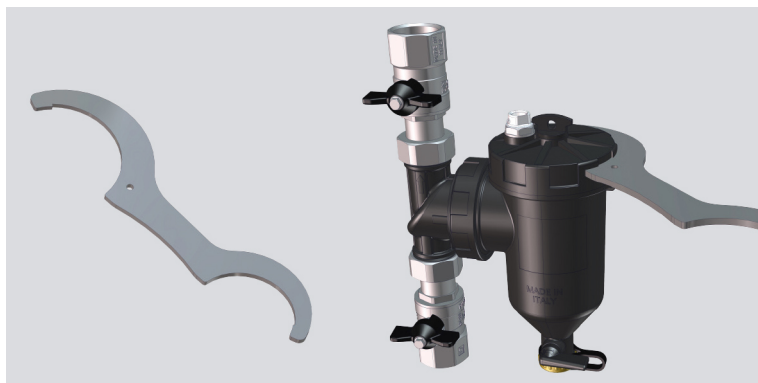
## МАГНИТНЫЕ ДЕСЛАМАТОРЫ



Открытие отсечного клапана на входе и промывка внутренних частей.



Можно защитить магнит от случайного демонтажа, поставив пломбу (которая поставляется в комплекте) в соответствующий паз на конце, доступном через верхнюю пробку. На пломбе есть язычок для указания даты последней чистки.



Чтобы полностью осмотреть дешламатор либо чтобы очистить или заменить фильтрующий картридж, можно полностью открутить верхнюю пробку с помощью имеющегося в комплекте гаечного ключа.





# МАГНИТНЫЕ ДЕСЛАМАТОРЫ

## **COP188S** Изоляционная оболочка для Магнитный дешламатор IMAG-XL



КОД ИТАР

COP188S

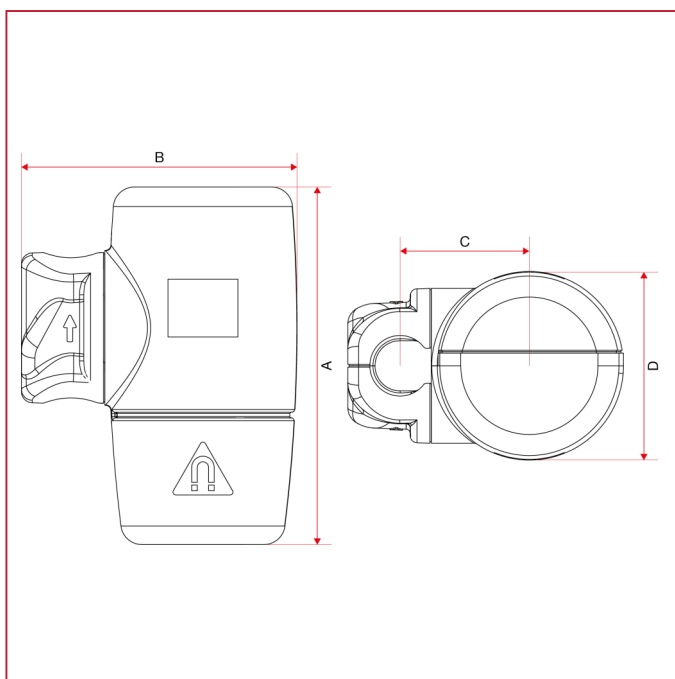
УПАКОВКА

1/3

### ОПИСАНИЕ

Изоляционная оболочка: полимера

### ГАБАРИТНЫЕ РАЗМЕРЫ

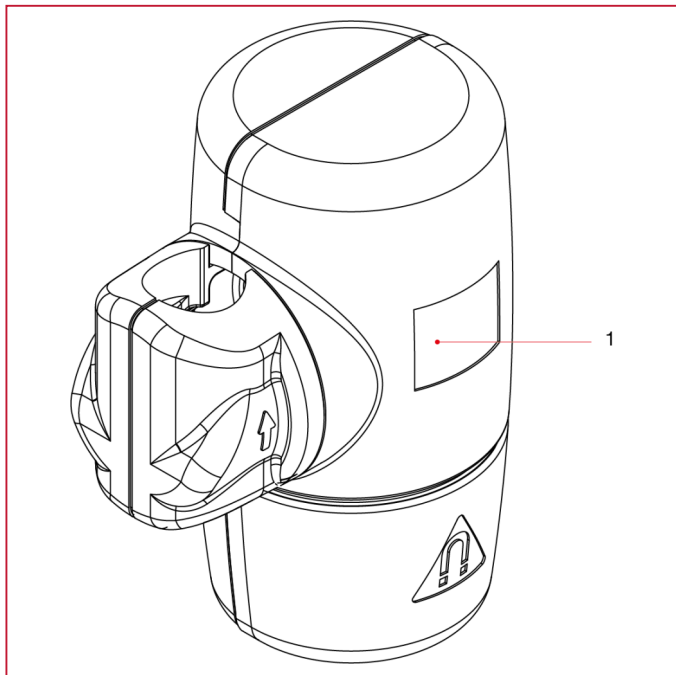


A	254
B	196,2
C	92
D	134



# МАГНИТНЫЕ ДЕСЛАМАТОРЫ

## МАТЕРИАЛЫ



N.	ОПИСАНИЕ	КО Л.	МАТЕРИАЛ
1	Изоляционная оболочка	1	Полимер



**ITAP S.p.A.**  
Via Ruca 19  
25065 Lumezzane  
Brescia (ITALY)  
Tel 030 8927011  
Fax 030 8921990  
[www.itap.it](http://www.itap.it) - [info@itap.it](mailto:info@itap.it)

We reserve the right to make improvements and changes to the products described herein and to the relative technical data, at any time and without forewarning.

верс. 20230329