

Описание

Задвижка предназначена для перекрытия потока среды в трубопроводе. Используется для полного перекрытия тока жидкости, в случаях ремонта, замены трубопровода или обычного отключения тока жидкости.

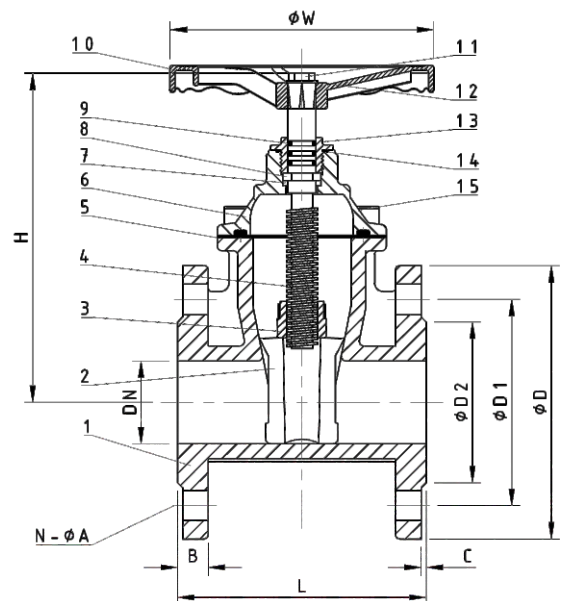
Технические характеристики

Дизайн _____ DIN3352 F4, EN558-1 14ser
 Строительная длина _____ согл. DIN3202 F4, EN558-1
 Фланцевые соединения _____ ГОСТ 33259-2015
 Герметичность _____ класс А по ГОСТ 9544-2015
 Среда применения _____ вода, сточные воды
 Максимальное рабочее давление _____ 16 атм
 Температура применения _____ до 120°C
 Защитное покрытие _____ эпоксидно-порошковое



Устройство и материалы

	Наименование	Материал
1	корпус	чугун GGG50
2	клин	чугун GGG50+EPDM
3	гайка клина	латунь
4	шпindelь	SS420
5	прокладка	EPDM
6	крышка	чугун GGG50
7	кольцо	PTFE
8	зажим	латунь
9	O-ring	EPDM
10	штурвал	чугун GGG50
11	болт(наружн.шестигран)	ст.35
12	шайба	ст.35
13	сальник	латунь
14	O-ring	EPDM
15	болт(внутр.шестигран)	ст.35



Размеры и вес задвижек

DN	L	D	D1	D2	b	n	d	H	W	Вес, кг
50	150	165	125	102	18	4-Ø18	3	208	160	9,5
65	170	185	145	122	18	4-Ø18	3	228	180	12
80	180	200	160	138	18	8-Ø18	3	267	200	15
100	190	220	180	158	19	8-Ø18	3	315	200	19
125	200	250	210	188	19	8-Ø18	3	352	250	27
150	210	285	240	212	19	8-Ø22	3	386	250	33
200	230	340	295	268	22	8-Ø22	3	465	300	49
250	250	405	350	320	22	12-Ø23	3	564	385	84
300	270	460	400	370	26	12-Ø23	3	640	385	108