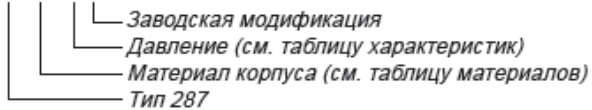


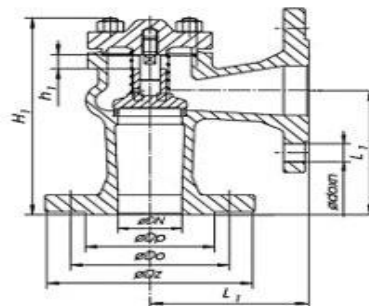
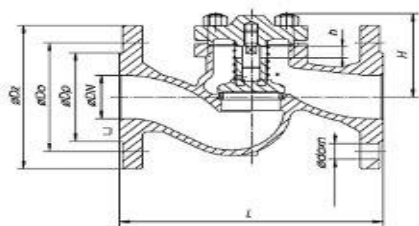
КЛАПАН ОБРАТНЫЙ ПОДЪЕМНЫЙ ФЛАНЦЕВЫЙ ТИП 287/288
**Расшифровка типового обозначения
287А-С31**

Характеристика

Тип	287 прямой	288 угловой
Диаметр	15 - 300 мм	
Давление	С - 16 бар (Dn 15 - 300 мм) D - 25 бар (Dn 15 - 200 мм) E - 40 бар (Dn 15 - 200 мм)	
Температура	до 400°C (см. материалы)	
Среда	вода, этиленгликоль до 40%, водяной пар, другие жидкие и газообразные среды, в том числе топливо и масла на нефтяной основе	
Min. давление открытия	для клапана с пружиной 0,05 - 0,1 бар	

На этиленгликоль свыше 40% рекомендуем применять оборудование в стальном исполнении, нержавеющей стали: **287F, 287E, 288E**

Применение

Клапан обратный применяется для защиты трубопровода от обратного потока среды. Предназначен для трубопроводов, транспортирующих техническую горячую, холодную воду, пар, нейтральные среды.


Материалы

Наименование	Стандартное исполнение		Исполнение под заказ	
	287А, 288А	287F	287С, 288С	287Е, 288Е
Температура	300°C	400°C	350°C	225°C
Корпус	чугун	сталь	сф. чугун	CuSn5Zn5Pb5-C
Крышка	EN-GJL-250	GP240GH	EN-GJS-400-18	
Тарелка	нержавеющая сталь X20Cr13			CuZn35Ni
Шток				CuSn5Zn5Pb5-C
Седло	нержавеющая сталь X12Cr13			CuSn5Zn5Pb5-C
Уплотнение	металлографит Klingerit			
Пружина	нержавеющая сталь X17CrN16-2			---

Размеры:

DN	287, 288							287				288			
	Dz	Dp	Do	do	n	g	f	h	H	L	Масса	h1	H1	L1	Масса
мм	мм				-	мм		мм			кг	мм			кг
15	95	46	65	14	4	14	2	5	56	130	2,3	5	140	90	2,2
20	105	56	75	14	4	16	2	5	56	150	2,9	5	142	95	2,8
25	115	65	85	14	4	16	2	8	67	160	3,9	8	157	100	3,9
32	140	76	100	19	4	18	2	8	76	180	5,5	8	165	105	5,6
40	150	84	110	19	4	18	3	11	89	200	7,4	11	185	115	7
50	165	99	125	19	4	20	3	14	96	230	10	14	198	125	9,2
65	185	118	145	19	4	20	3	17	104	290	14,4	17	224	145	12,2
80	200	132	160	19	8	22	3	21	124	310	19,3	21	237	155	17,2
100	220	156	180	19	8	24	3	25	161	350	31,2	25	292	175	25
125	250	184	210	19	8	26	3	32	174	400	44,2	32	329	200	36
150	285	211	240	23	8	26	3	38	197	480	64,4	38	363	225	55
200	340	266	295	23	12	30	3	50	248	600	111	50	452	275	97
250	405	319	355	23	12	32	3	65	333	730	196	65	535	325	-
300	460	370	410	23	12	32	3	95	375	800	302	95	630	375	-

Монтаж и эксплуатация**МОНТАЖ И ОБСЛУЖИВАНИЕ ДОЛЖНЫ ПРОИЗВОДИТЬСЯ ОРГАНИЗАЦИЯМИ, ИМЕЮЩИМИ ЛИЦЕНЗИЮ НА ДАННЫЙ ВИД РАБОТ. ПЕРСОНАЛ ЭТИХ ФИРМ ДОЛЖЕН БЫТЬ АТТЕСТОВАН.**

Монтаж и обслуживание должны производиться организациями, имеющими лицензию на данный вид работ. Персонал этих фирм должен быть аттестован. Если во время работы клапана его горячие элементы такие как: части корпуса и крышки или другие могут быть причиной ожога, то пользователь обязан прикрыть их. Обратные клапаны служат для пропуска среды в одном направлении и не допущением течения в обратном направлении. Во время монтажа клапанов нужно соблюдать следующие правила: Перед тем как приступить к монтажу клапанов нужно проверить не были ли они повреждены во время транспортировки или хранения, снять заглушки если таковые присутствуют, во время сварочных работ необходимо защитить клапан от попадания на него искр, а используемые материалы от высокой температуры. Трубопровод, где будет монтирован клапан, должен быть проложен так, чтобы на корпус клапана не действовали растягивающие и гнущие силы. Необходимо использовать компенсаторы для уменьшения температурной расширяемости трубопровода. **Нужно обратить внимание на направление течения потока, которое обозначено на корпусе клапана.**

Гарантия

12 месяцев со дня продажи.

Потребитель теряет гарантийные права, если:

- применение не соответствует назначению и (или) заявленным характеристикам
- товар был отремонтирован собственными силами без согласования с поставщиком
- были нанесены механические повреждения
- не соблюдены условия эксплуатации и (или) монтажа
- поставщику не была предоставлена возможность установить причину выхода из строя оборудования или его частей

Доставка к месту гарантийного обслуживания осуществляется покупателем за свой счет. Гарантия не предусматривает возмещение материального ущерба в случаях аварии и травматизма, связанных с эксплуатацией оборудования.

Производитель оставляет за собой право на изменение конструкции.

Продукция соответствует требованиям Российских стандартов и признана годной к эксплуатации.

Модификация _____

Диаметр _____ Количество _____

ООО "Энергопоток"

г. Москва.