

ТЕХНИЧЕСКИЙ ПАСПОРТ ИЗДЕЛИЯ

Клапан обратный подъемный муфтовый

Фигура 277

Содержание:

1. Общие сведения
 - 1.1. Обозначение
 - 1.2. Комплектность
 - 1.3. Назначение
 - 1.4. Документы соответствия
2. Технические характеристики
3. Материалы
4. Размеры
5. Монтаж и эксплуатация
6. Техническое обслуживание
7. Транспортировка и хранение
8. Гарантийные условия
9. Свидетельство о продаже



1. Общие сведения

Наименование изделия: клапан подъемный муфтовый

Фигура: 277

Изготовитель: ZETKAMA Sp. z o.o., Poland, ul. 3 Maja 12, 57-410 Ścinawka Średnia

1.1. Обозначение

ИНДЕКС

277 A 040 C 31

| | |
|-------|------------------------------------|
| _____ | Исполнение [заводская модификация] |
| _____ | Давление номинальное, бар |
| _____ | Диаметр номинальный, мм |
| _____ | Материал корпуса |
| _____ | Фигура изделия |

Возможны исполнения:

- 31** - свободно соединенный клапан на пружине. Шток, клапан, кольцо корпуса – нержавеющая сталь
- 38** - свободно соединенный клапан на пружине. Шток, клапан, кольцо корпуса – нержавеющая сталь. Клапан покрыт PTFE. *Tmax = 120°C
- 41** - свободно соединенный клапан без пружины. Шток, клапан, кольцо корпуса – нержавеющая сталь

1.2. Комплектность

- Клапан в сборе – 1 шт.
- Технический паспорт изделия – 1 экз.

1.3. Назначение арматуры

Клапан обратный служит для предотвращения обратного потока среды в трубопроводе. Применяется для систем водоснабжения, теплоснабжения и промышленности.

1.4. Документы соответствия

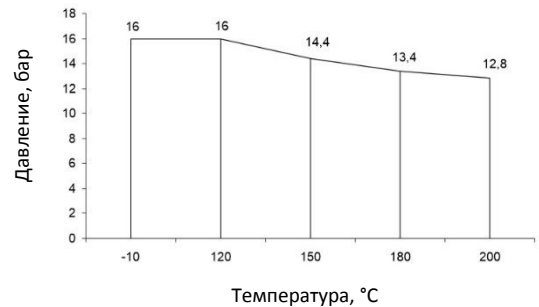


| |
|--|
| Сертификат соответствия 1с по Техническому Регламенту Таможенного Союза ТР ТС 010/2011 "О безопасности машин и оборудования" № TC RU C-PL.AЯ45.B.00599 |
| Декларация о соответствии Техническому Регламенту Таможенного Союза ТР ТС 032/2013 "О безопасности оборудования, работающего под избыточным давлением" № TC N RU Д-PL.AЯ45.B.00090 |

2. Технические характеристики

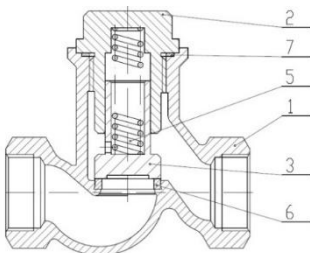
| Наименование параметра | Показатель |
|----------------------------------|--|
| Номинальный диаметр DN, мм | 10-50 |
| Номинальное давление PN, МПа | 1,6 |
| Плотность закрытия | EN 12334 |
| Тип присоединения | Муфтовый |
| Температура рабочей среды, °С | -10 ... +200 |
| Рабочая среда | Вода, пар, сжатый воздух, раствор гликоля, нейтральные среды |
| Условия эксплуатации | УХЛ3.1 по ГОСТ15150-69 |
| Средний ресурс до замены, циклов | 5000 |
| Срок службы, лет | 10 |

Зависимость давления от температуры

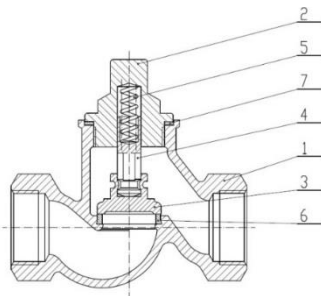


3. Материалы

DN10-20

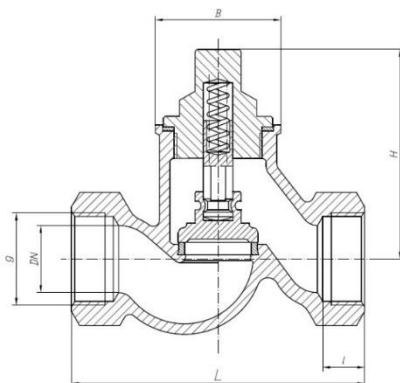


DN25-50



| № | Исполнение | 31 [DN10-20] | 31 [DN25-50] | 41 [DN10-20] | 41 [DN25-50] |
|---|----------------|-------------------------------|--------------|--------------|--------------|
| 1 | Корпус | Серый чугун EN-GJL-250 | | | |
| 2 | Крышка | Серый чугун EN-GJL-250 | | | |
| 3 | Клапан | Нержавеющая сталь X20Cr13 | | | |
| 4 | Шток | - | X20Cr13 | - | X20Cr13 |
| 5 | Пружина | Нержавеющая сталь X17CrNi16-2 | | - | |
| 6 | Кольцо клапана | Нержавеющая сталь X12Cr13 | | | |
| 7 | Прокладка | Карбоамидный каучук | | | |

4. Размеры



| DN | G | L | I | H | B | Масса |
|----|--------|-----|----|-----|----|-------|
| мм | дюйм | мм | | | | кг |
| 10 | 3/8" | 85 | 12 | 53 | 36 | 0,4 |
| 15 | 1/2" | 90 | 14 | 56 | 41 | 0,7 |
| 20 | 3/4" | 100 | 16 | 56 | 41 | 0,9 |
| 25 | 1" | 120 | 18 | 82 | 50 | 1,2 |
| 32 | 1 1/4" | 140 | 20 | 99 | 60 | 1,7 |
| 40 | 1 1/2" | 170 | 22 | 112 | 68 | 2,2 |
| 50 | 2" | 200 | 24 | 121 | 84 | 3,6 |

5. Монтаж и эксплуатация

Во время монтажа клапана необходимо соблюдать следующие правила:

- перед монтажом клапана, нужно проверить отсутствие повреждений при транспортировке и хранении;
- проверить соответствие клапана техническим параметрам системы;

- снять заглушки;

- проверить внутреннюю часть клапана и убедиться в отсутствии загрязнений и инородных тел.

Паропроводы нужно конструировать так, чтобы не собирался конденсат.

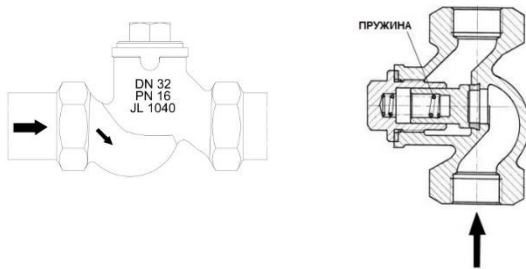
Во время сварочных работ необходимо защитить клапан от попадания на него искр, а используемые материалы от высокой температуры.

ВНИМАНИЕ. Трубопровод, на котором устанавливается клапан должен быть смонтирован так, чтобы на клапан не переносить стягивающие или растягивающие силы.

Нужно применять компенсаторы для уменьшения термической расширяемости трубопровода.

ВНИМАНИЕ. Монтаж необходимо осуществлять так, чтобы направление стрелки на корпусе совпадало с направлением потока рабочей среды в трубопроводе.

Клапаны 277 устанавливаются в горизонтальном положении крышкой вверх. На вертикальных трубопроводах применяется исполнение клапана с пружиной.



Перед запуском системы, после проведения ремонтных работ, нужно промыть систему водой чтобы удалить все элементы, которые могут повредить клапан.

Установка фильтра перед клапаном увеличивает срок его службы.

6. Техническое обслуживание

Во время обслуживания нужно соблюдать следующие правила:

- во время запуска следить, чтобы не было скачков температуры и давления в системе.

Клапаны работают автоматически и не требуют технического обслуживания в процессе эксплуатации.

ВНИМАНИЕ. Для правильной работы клапана необходимо регулярно производить его проверку. График проверок устанавливает пользователь, но не реже чем один раз в месяц.

Все работы, связанные с обслуживанием и ремонтом должны производить специалисты, используя оригинальные детали и инструменты.

ВНИМАНИЕ. Перед выполнением любых работ нужно проверить закрытие среды в трубопроводе, уменьшить давление до нуля, а температуру до комнатной.

Все действия по техническому обслуживанию и ремонту оборудования должны выполняться квалифицированными специалистами с применением соответствующих инструментов и оригинальных запчастей.

Перед демонтажем клапана с трубопровода или перед фактическими действиями, следует отключить данный участок трубопровода из эксплуатации.

При работах по техническому обслуживанию и ремонту следует применять средства индивидуальной защиты в соответствии с инструкцией по технике безопасности.

После снятия клапана с трубопровода, необходимо заменить прокладочный материал.

Всегда после снятия крышки клапана нужно очистить место под прокладку, установить новую из того же материала.

При повторном монтаже клапана, нужно его проверить на плотность закрытия всех элементов. Проверку производить водой под давлением 1,5 x давление номинальное клапана.

7. Транспортировка и хранение

Транспортировка и хранение должны проводиться при температуре -10°C до $+65^{\circ}\text{C}$.

Клапан необходимо обезопасить от воздействия сил, которые могут повредить покрасочный слой. Покраска защищает клапан от коррозии во время транспортировки и хранения.

Клапан должен храниться в помещениях, которые будут защищать от воздействия атмосферных осадков и загрязнений.

В помещениях с сыростью необходимо применять осушающие средства или отопление, чтобы предотвратить появление конденсата.

8. Условия гарантии

ZETKAMA гарантирует качество, правильную работу своих изделий при условии монтажа в соответствии с инструкцией по эксплуатации и эксплуатации арматуры в соответствии с техническими условиями и параметрами,

указанными в каталожных картах ZETKAMY. Гарантийный срок составляет 18 месяцев с даты установки, 24 месяца с даты продажи.

О скрытых дефектах арматуры, необходимо сообщить производителю/продавцу сразу после обнаружения.

Гарантия не распространяется на дефекты, возникшие в случаях:

- нарушения паспортных режимов хранения, монтажа, испытания, эксплуатации и обслуживания изделия;
- наличия следов воздействия веществ, агрессивных к материалам изделия;
- наличия повреждений, вызванных пожаром, стихией, форс-мажорными обстоятельствами;
- повреждений, вызванных неправильными действиями потребителя;
- наличия механических повреждений или следов вмешательства в конструкцию изделия;
- естественного износа изделия.

Гарантии не подлежит окрасочное покрытие.

Дата продажи: _____

Количество: _____

Подпись: _____

МП