

Клапан обратный zСНЕ шаровой

Фигура 401

DN 25-80

PN 1,6

ПАСПОРТ





Сертификат соответствия требованиям Технического Регламента Таможенного Союза ТР ТС 010/2011 "О безопасности машин и оборудования"

Экспертное заключение

Соответствует Техническому Регламенту «О безопасности объектов внутреннего водного транспорта». Свидетельство об одобрении типа. Свидетельство о признании.



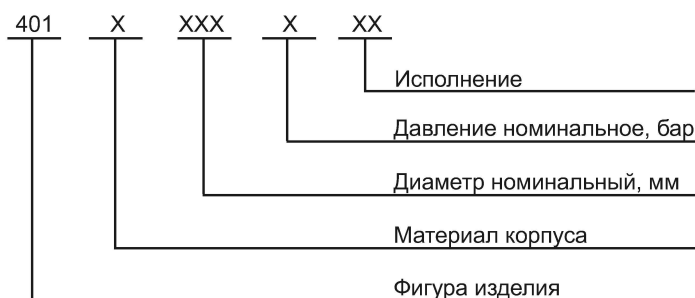
1. ОСНОВНЫЕ СВЕДЕНИЯ ОБ ИЗДЕЛИИ

Наименование изделия	Клапан обратный zCNE шаровой
Обозначение изделия	Фигура 401
Документ на изготовление и поставку	EN 12050-4
Изготовитель, адрес	Zetkama Sp. z o.o, Польша, 57-410 Ścinawka Średnia, ул. 3 Мая 12
Назначение	Для автоматического предотвращения обратного потока рабочей среды

2. ОСНОВНЫЕ ТЕХНИЧЕСКИЕ ДАННЫЕ

Наименование параметра	Значение
Диаметр номинальный DN, мм	25-80
Давление номинальное PN, МПа	1,6
Температура рабочей среды, °C	-10 ... +70
Рабочая среда	Вода промышленная, сточные жидкости, нейтральные жидкости
Направление подачи рабочей среды	Стрелка на корпусе клапана
Тип присоединения к трубопроводу	Резьбовой
Климатическое исполнение ГОСТ 15150-69 Относительная влажность (верхнее значение)	УХЛ4 80% при 25 °C
Показатели безопасности (назначенные показатели)	Назначенный срок службы, лет 10

3. ОБОЗНАЧЕНИЕ



Материал корпуса:

D - сферический чугун

Давление номинальное:

C - 16 бар

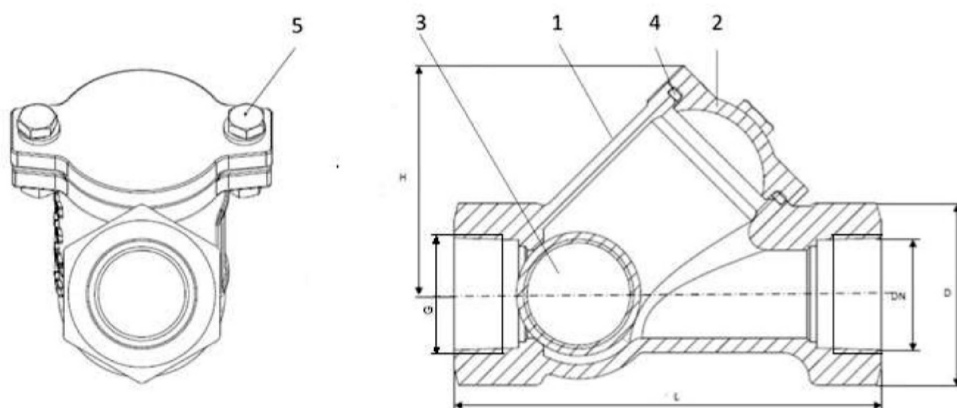
Исполнения:

55 - стальной шар покрытый NBR, закрытие NBR / чугун, эпоксидное покрытие

4. ЗАВИСИМОСТЬ ДАВЛЕНИЯ ОТ ТЕМПЕРАТУРЫ

Согласно EN 1092-2	PN	-10 °C ÷ 70 °C
EN-GJS-500-7	16	16

5. СВЕДЕНИЯ О МАТЕРИАЛАХ ОСНОВНЫХ ДЕТАЛЕЙ, РАЗМЕРАХ



	Детали	Материал
1	Корпус	EN-GJS-500-7 5.3200 (ex. JS1050)
2	Крышка	EN-GJS-500-7 5.3200 (ex. JS1050)
3	Шар	Сталь / NBR
4	Прокладка крышки с корпусом	NBR
5	Болт	AISI 304

DN	L	H	D	G	Kvs	Масса
мм				дюйм	м ³ /ч	кг
25	120	64	45	1"	-	1,5
32	135	72	50	1 ¼"	24	2,0
40	145	85	60	1 ½"	54	2,7
50	175	100	70	2"	70	3,5
65	200	125	90	2 ½"	115	5,0
80	248	160	108	3"	185	7,6

6. КОМПЛЕКТНОСТЬ

В комплект поставки входят:

- клапан обратный zСНЕ шаровой, фигура 401;
- паспорт на партию изделий - 1 экз.
- инструкция по эксплуатации на партию изделий - 1 экз.

7. ГАРАНТИИ ИЗГОТОВИТЕЛЯ

ZETKAMA (изготовитель) гарантирует работоспособность изделий при соблюдении потребителем условий монтажа, эксплуатации, транспортирования, хранения, технического обслуживания и технических условий, указанных в каталожных картах и руководстве по эксплуатации. Гарантийный срок эксплуатации 18 месяцев с даты установки, но не более 24 месяца с даты продажи.

О скрытых дефектах арматуры необходимо сообщить производителю/продавцу сразу после обнаружения.

Гарантия не распространяется на дефекты в случаях:

- нарушения паспортных режимов хранения, монтажа, испытания, эксплуатации и обслуживания изделия;
- наличия следов воздействия веществ, агрессивных к материалам изделия;
- наличия повреждений, вызванных пожаром, стихией, форс-мажорными обстоятельствами;
- повреждений, вызванных неправильными действиями потребителя;
- наличия механических повреждений или следов вмешательства в конструкцию изделия;
- естественного износа изделия.

Гарантии не подлежат окрасочное покрытие.

8. КОНСЕРВАЦИЯ

Дата	Наименование работы	Срок действия, годы	Должность, фамилия, подпись
	Консервация	-	
	Переконсервация	-	
	Расконсервация	-	

9. СВИДЕТЕЛЬСТВО О ПРИЕМКЕ

Клапан обратный zСНЕ шаровой, фигура 401

изготовлен и принят в соответствии с обязательными требованиями государственных (национальных) стандартов, действующей технической документацией и признан годным для эксплуатации на указанные в настоящем паспорте параметры.

Соответствует свидетельству о приемке 3.1 по EN10204.

МП

10. СВИДЕТЕЛЬСТВО О ПРОДАЖЕ

Индекс Zetkama	Количество шт.	Дата поставки

ПРОДАВЕЦ _____

МП _____

11. ДВИЖЕНИЕ ИЗДЕЛИЯ ПРИ ЭКСПЛУАТАЦИИ, УЧЕТ РАБОТЫ И ТЕХНИЧЕСКОГО ОБСЛУЖИВАНИЯ

Дата установки	Где установлено	Основные параметры (PN, t рабочая среда)	Наработка		Вид технического обслуживания	Сведения о ремонте	Должность, подпись выполнившего работу
			с начала эксплуатации	после последнего ремонта			

12. СВЕДЕНИЯ ОБ УТИЛИЗАЦИИ

Дата	Сведения об утилизации	Примечание