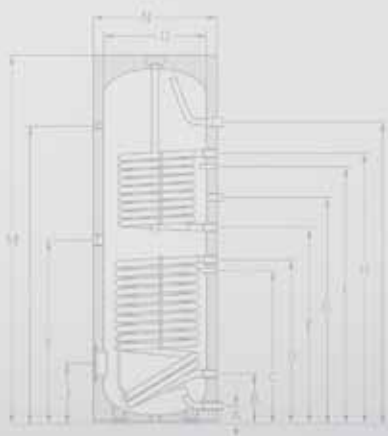




Техническая документация

Гелиосистемы

Плоские коллекторы CFK-1/TopSon F3-1/F3-1Q



TopLine / ComfortLine

Высокоэффективные плоские коллекторы TopSon F3-1 / F3-1Q

Высокоэффективные плоские коллекторы CFK-1

Для использования в гелиоустановках

Для горячего водоснабжения и поддержки системы отопления

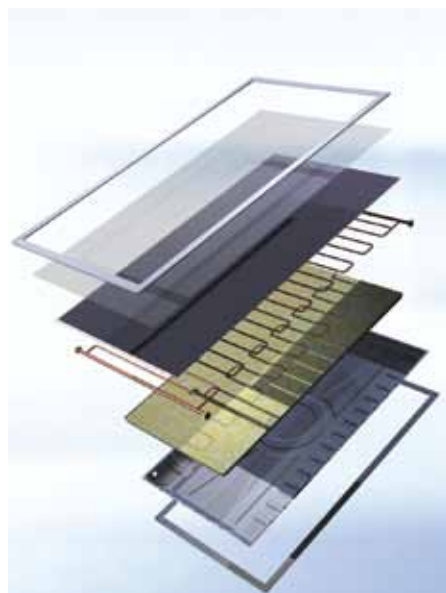


Рисунок: TopSon F3-1

Преимущества высокоэффективных плоских гелиоколлекторов Wolf

- Высокоэффективные плоские гелиоколлекторы протестированы согласно стандарту EN 12975 и обеспечивают максимальное использование энергии, минимальная производительность соответствует требованиям для получения государственной поддержки
- Сертифицированы согласно требованиям знака качества Solar Keymark
- Бесшовный цельнотянутый алюминиевый поддон обеспечивает надежную защиту коллектора от воздействия окружающей среды
- Теплоизоляция из минеральной ваты толщиной 60 мм. гарантирует минимальные потери тепла при понижении температуры окружающей среды, коллекторы TopSon F3-1/F3-1Q имеют дополнительную теплоизоляцию боковых стенок
- Абсорбер с высокоселективным покрытием обеспечивает максимальную производительность коллектора; конструкция в форме меандра (коллекторы TopSon F3-1/F3-1Q) или арфы (коллектор CFK-1) гарантирует равномерное протекание теплоносителя и эффективное функционирование в различных режимах
- Между коллекторами установлены компенсаторы теплового расширения
- Закаленное безопасное стекло толщиной 3,2 мм (TopSon F3-1/F3-1Q) или 3,0 мм (CFK-1), испытанное на воздействие града согласно стандарту EN 12975, на коллекторах TopSon F3-1/F3-1Q установлено стекло с повышенной светопрозрачностью
- Уплотнение из EPDM-каучука, запрессованное в цельный установочный выступ
- В одном ряду можно подключить до пяти коллекторов TopSon F3-1/F3-1Q, подключение возможно с правой или левой стороны, и CFK с подключением по диагонали
- На коллекторах TopSon F3-1/F3-1Q крепежная планка стекла может быть черно-серого цвета (для особых требований к внешнему виду)
- Плоские коллекторы TopSon F3-1 и CFK-1 – вертикального формата, коллекторы TopSon F3-1Q – горизонтального формата
Возможность индивидуального монтажа с помощью различных монтажных комплектов (опция):
 - комплект для монтажа заподлицо с поверхностью крыши, для крыш с кровлями из пазовой или желобчатой черепицей, а также кровельного сланца
 - комплект AluPlus для монтажа поверх крыши, для крыш с кровлями из пазовой и плоской черепицы, кровельного сланца, профилированного и плоского листа
 - опорное основание AluFlex-U для горизонтальной поверхности
 - опорные треугольники AluFlex-U для оптимизации угла падения солнечных лучей для плоских крыш (с регулировкой угла 20°, 30°, 45°) для крыш с кровлями из пазовой и плоской черепицы, кровельного сланца, профилированного и плоского листа
- Соединение между конструкцией крыши и опорными основаниями должно выполняться специалистами. При расчете соединительных элементов необходимо соблюдать действующие строительные нормы и правила.
- 2 лет гарантии

Технические характеристики

TopSon F3-1
CFK-1



TopSon F3-1Q



Высокоэффективный плоский коллектор		TopSon F3-1	TopSon F3-1Q	CFK-1
Длина	A mm	2099	1099	2099
Ширина	B mm	1099	2099	1099
Глубина	C mm	110	110	110
Подающая/обратная	D mm	1900	900	1900
Соединения (плоские уплотнения с накидной гайкой)	G	¾"	¾"	¾"
Угол наклона при установке		15° ... 75°	15° ... 75°	15° ... 75°
Оптический КПД*	%	80,4	77,0	76,7
Коэффициент теплопотерь a ₁ *	W/(m ² K)	3,235	3,434	3,669
Коэффициент теплопотерь a ₂ *	W/(m ² K)	0,0117	0,011	0,018
Макс. температура в состоянии покоя	°C	194	190	196
Углоотражения – поправочный коэффициент K ₃₀ *	%	94,0	94,0	95,0
Теплоемкость C *	kJ/(m ² K)	5,85	5,88	7,78
Макс. рабочее избыточное давление	bar	10	10	10
Общая площадь	m ²	2,3	2,3	2,3
Площадь рабочей поверхности	m ²	2,0	2,0	2,1
Объем теплоносителя	Ltr.	1,7	1,9	1,1
Масса (пустого)	kg	40	41	36
Рекомендованный расход на коллектор	Ltr./h	30 - 90	30 - 90	90
Теплоноситель		ANRO (неразбавл.)	ANRO (неразбавл.)	ANRO (неразбавл.)
Регистр. номер Solar Keymark		011-7S260F	011-7S2439F	011-7S591F

* Значения согласно EN 12975

Регулирующие системы

Гелиосистемы TopLine



Модуль управления гелиоколлекторами SM1

- Дополнительный модуль для управления контуром гелиосистемы
- В комбинации с отопительным оборудованием Wolf обеспечивает значительную экономию энергии благодаря интеллектуальному дополнительному нагреву воды в водонагревателе при достаточно солнечном дне
- Учет количества тепла с помощью внешнего счетчика тепла
- Контроль работы для объемного потока и обратного потока
- Отображение заданных и фактических значений на модуле управления BM
- Интерфейс шины eBus
- Электрические разъемы Rast 5

В комплект входит датчик температуры коллектора (PT1000) и датчик температуры водонагревателя (NTC 5K) с погружными втулками для установки



Модуль управления гелиоколлекторами SM2

- Дополнительный модуль для управления гелиосистемой с двумя водонагревателями и двумя коллекторными полями
- Простая настройка регулятора благодаря выбору предварительно заданного варианта установки
- В комбинации с отопительным оборудованием Wolf обеспечивает значительную экономию энергии благодаря интеллектуальному дополнительному нагреву воды в водонагревателе при достаточно солнечном дне
- Учет количества тепла с помощью внешнего счетчика тепла для всех конфигураций
- Контроль работы для объемного потока и обратного потока
- Выбор режима работы водонагревателя (приоритетный режим, режим низкого приоритета и параллельный режим)
- Отображение заданных и фактических значений на модуле управления BM
- Интерфейс eBus с автоматической системой управления энергией
- Электрические разъемы Rast 5

В комплект входит датчик температуры коллектора (PT1000) и датчик температуры водонагревателя (NTC 5K) с погружными втулками для установки



Модуль управления BM-Solar

- Необходим при использовании модулей SM1 и SM2 для управления системой гелиоколлекторов независимо от теплогенератора (автономный режим)
- Жидкокристаллический дисплей
- Управление с помощью поворотного-нажимного регулятора
- Интерфейс шины eBus



Модуль управления BM-Solar с графическим дисплеем

- Может использоваться для модулей SM1 и SM2 в качестве альтернативы модулю BM-Solar
- Графический дисплей с подсветкой
- Простое текстовое меню
- Графическое представление схем установки, графиков изменения температуры и вклада гелиосистемы в отопление
- Управление с помощью поворотного-нажимного регулятора
- Интерфейс шины eBus

Водонагреватель для гелиосистемы SEM-1 / SEM-2

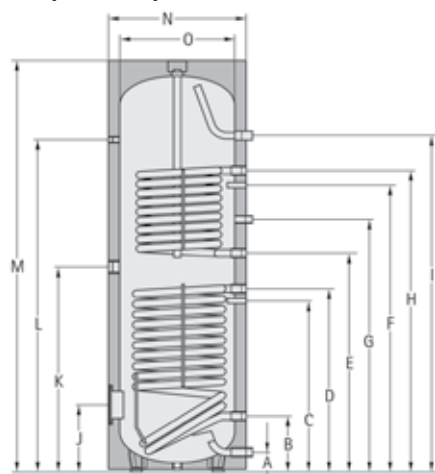
Для горячего водоснабжения, стальной с двухслойным эмалевым покрытием и двумя гладкотрубными теплообменниками



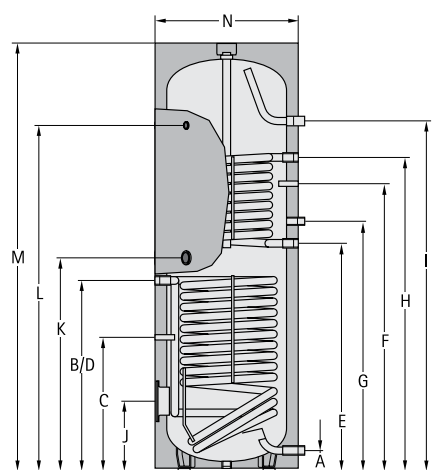
Преимущества водонагревателя SEM компании Wolf

- Стальной водонагреватель для гелиосистемы, с сертификатом качества и двухслойным эмалевым покрытием, с двумя гладкотрубными теплообменниками
- Низкие теплотери благодаря высококачественной изоляции из жесткого полиуретанового пенопласта или полиэфирного войлока под фольгированной обшивкой бака
- Внутренняя стенка бака и теплообменники защищены от коррозии с помощью двухслойного эмалевого покрытия и магниевое защитного анода
- Большая площадь теплообменников обеспечивает быстрый нагрев и высокую эксплуатационную мощность в течение длительного времени
- Боковой фланец обеспечивает удобное обслуживание и может использоваться для подключения дополнительного теплообменника
- Соединение для дополнительного электрического нагревателя
- Оптимизированное соотношение диаметра и высоты для хорошего температурного расслоения
- 2 лет гарантии на бак водонагревателя
2 года гарантии на электрические и подвижные компоненты

Технические характеристики



SEM-1



SEM-2

ТИП	SEM-1	-	-	500	750	1000
Объем водонагревателя	л	300	400	500	750	935
Длит. мощность при 80/60–10/45 °С (нагрев)	кВт-л/ч	20 - 490	20 - 490	20 - 490	50 - 1200	50 - 1200
Показатель мощности (нагрев)	NL60	2,3	4,8	6	13,5	18
Подвод холодной воды	A мм	90	55	99	220	220
Обратная линия гелиосистемы	B мм	815	874	305	345	345
Датчик водонагревателя от гелиосистемы	C мм	506	416	586	603	603
Подающая линия от гелиосистемы	D мм	815	874	865	920	975
Обратная линия от системы отопления	E мм	974	987	985	1025	1340
Датчик водонагревателя от системы отопления	F мм	1154	1204	1160	1185	1500
Циркуляция	G мм	1077	1092	1195	1290	1605
Подающая линия от системы отопления	H мм	1334	1335	1335	1475	1790
Соединение для ГВС	I мм	1728	1586	1451	1590	1940
Фланец (внизу)	J мм	324	275	335	384	384
Дополнительный ТЭН	K мм	887	915	949	970	1145
Термометр	L мм	1504	1416	1404	1460	1810
Общая высота	M мм	1794	1651	1780	1830	2180
Диаметр с теплоизоляцией	N мм	600	701	760	1000	1000
Диаметр без теплоизоляции	O мм	-	-	650	800	800
Высота при наклоне с теплоизоляцией	мм	1898	1820	1935	2030	2350
Вода первого контура	бар/°С	10/110	10/110	10/110	10/110	10/110
Хозяйственная вода второго контура	бар/°С	10/95	10/95	10/95	10/95	10/95
Внутр. диаметр фланца	мм	110	110	114	114	114
Подвод холодной воды	G (IG)	1" *	1" *	1"	1¼"	1¼"
Подающая/обратная линия системы отопления	G (IG)	1"	1"	1"	1¼"	1¼"
Подающая/обратная линия гелиосистемы	G (IG)	¾" **	¾" **	1"	1¼"	1¼"
Циркуляция	G (IG)	¾"	¾"	¾"	1"	1"
Соединение для ГВС	G (IG)	1" *	1" *	1"	1¼"	1¼"
Дополнительный ТЭН	G (IG)	1½"	1½"	1½"	1½"	1½"
Термометр	G (IG)	½"	½"	½"	½"	½"
Площадь теплообменника (отопление)	м²	0,95	0,95	0,95	1,5	1,5
Площадь теплообменника (гелиосистема)	м²	1,30	1,8	1,8	2,1	2,4
Объем теплообменника (отопление)	л	6,6	7,0	6,1	9,15	9,15
Объем теплообменника (гелиосистема)	л	9,0	12,8	11,5	13,5	14,5
Вес	кг	130	159	182	290	350

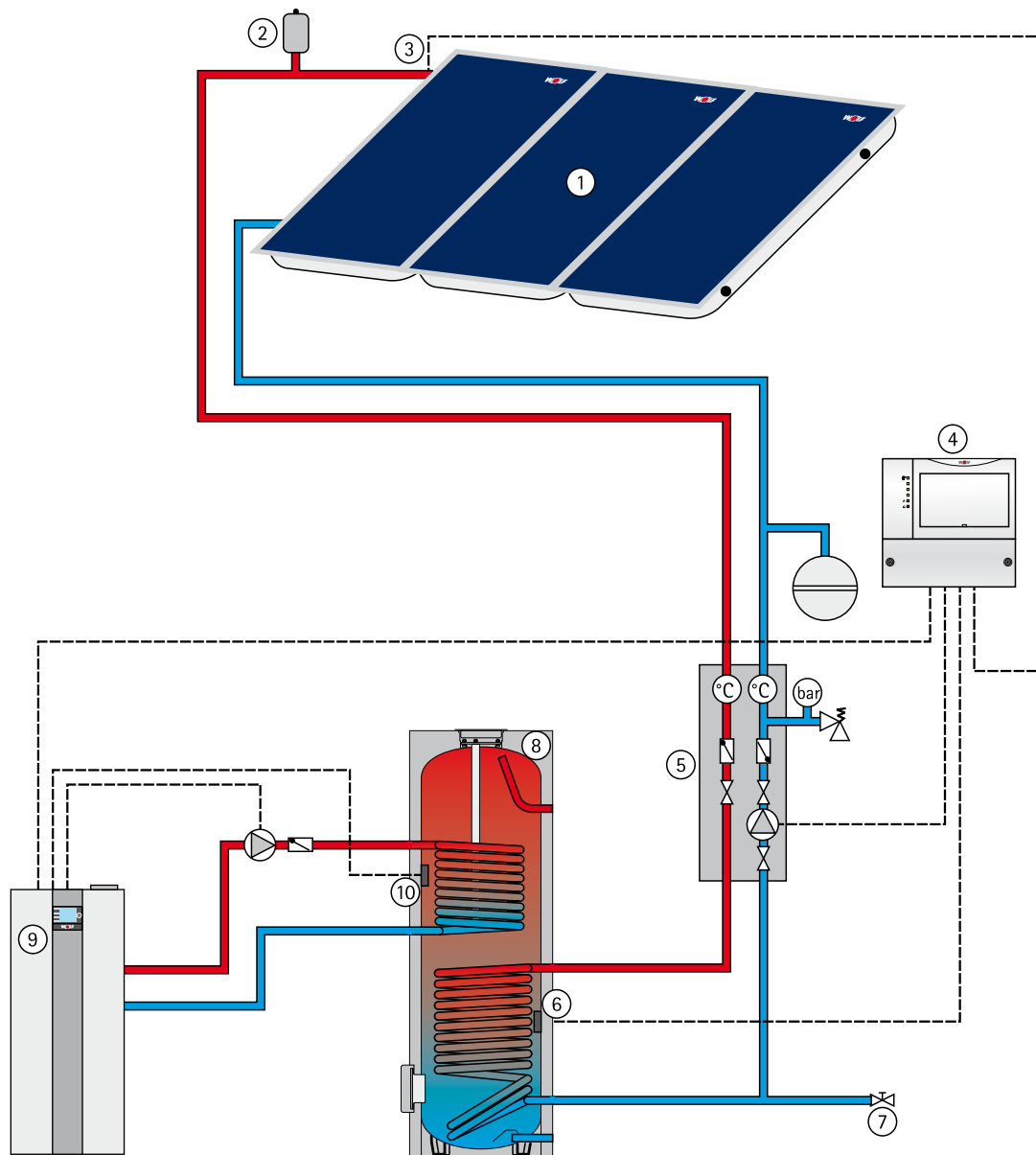
* R (AG)

** G (AG)

Схема трубной обвязки

Использование водонагревателя SEM-...

в установке с гелиоколлекторами для горячего водоснабжения



- | | |
|---|--|
| ① Коллекторное поле | ⑥ Датчик температуры водонагревателя от устройства |
| ② Воздухоотводчик | ⑦ Кран для заполнения и слива |
| ③ Датчик температуры коллектора | ⑧ Гелиоводонагреватель SEM-... |
| ④ Модуль управления гелиоколлекторами SM1 | ⑨ Жидкотопливный конденсационный котел ТОВ |
| ⑤ Насосно-арматурная группа | ⑩ Датчик температуры водонагревателя от системы |

Другие водонагреватели для отопительных гелиосистем Wolf описаны в документации «Накопительные системы».

Дополнительное оборудование

Гелиосистемы TopLine



Насосная группа контура гелиоколлекторов

Компоненты:
2 крана с обжимным резьбовым соединением Ø 18 мм (Ø 22 мм для насосной группы 20), каждый с обратным клапаном в подающей и обратной линии, возможна установка расходомера, два встроенных стрелочных термометра, предохранительный клапан на 6 бар, манометр со шкалой 0 – 10 бар;

кран для заполнения и слива, воздухоотделитель и ручной воздухоотводчик;

настенный держатель и монтажный материал, теплоизоляция из вспененного пенопропилена, термостойкость до 130° С.

бесступенчато регулируемым высокопроизводительным насосом (EEI < 0,23).

Насосная группа 10 для гелиосистемы

Возможно до макс. 10 гелиоколлекторов при расходе 50 л в час на каждый коллектор. Регулировка расхода в диапазоне 2 – 15 л/мин.

Насосная группа 20 для гелиосистемы

Возможно до макс. 20 гелиоколлекторов при расходе 50 л в час на каждый коллектор. Регулировка расхода в диапазоне 7 – 30 л/мин.



Комплект счетчика тепла для модуля управления SM1 и SM2*

Для измерения вклада гелиосистемы в отопление.

Компоненты:
– Датчик расхода
– Накладной датчик температуры обратной воды
– Накладные резьбовые соединения
– $Q_{\text{мин./макс.}} 1,5/3 \text{ м}^3/\text{ч}$
– $Q_{\text{мин./макс.}} 2,5/5 \text{ м}^3/\text{ч}$

* Возможно применение для конфигураций 1/3/4/5/6



Расширительные баки для гелиосистемы

С крепежным материалом, давление в подающей линии 2,5 бар

Размеры:
12 л 18 л 25 л
35 л 50 л 80 л
105 л 150 л 200 л



Предварительные расширительные баки гелиосистемы

Для защиты расширительного бака гелиосистемы от перегрева.

Размеры:
18 л
35 л
50 л



Насосная группа, расширение для подключения второго потребителя тепла

Компоненты:
Кран с обратным клапаном, возможна установка расходомера, встроенный стрелочный термометр, шаровой кран 1", теплоизоляция из вспененного пенопропилена, термостойкость до 130° С.

бесступенчато регулируемым высокопроизводительным насосом (EEI < 0,2 3).

Насосная группа 10E для гелиосистемы

Возможно до макс. 10 гелиоколлекторов при расходе 50 л в час на каждый коллектор.

Регулировка расхода в диапазоне 2 – 15 л/мин.

Насосная группа 20E для гелиосистемы

Возможно до макс. 20 гелиоколлекторов при расходе 50 л в час на каждый коллектор.

Регулировка расхода в диапазоне 7 – 30 л/мин.



Регулятор расхода в гелиосистеме, для установки в обратную линию

Для точного регулирования и гидравлической компенсации при нескольких полях коллекторов.

DN20 2 – 12 л/мин

(до 8 коллекторов)

DN20 8 – 30 л/мин

(от 6 до 20 коллекторов)



Комплект для повышения температуры в обратной линии для MM, SM2 или KM

Для поддержки гелиосистемы отопления в случае одноконтурных систем

Компоненты:

- 3-ходовой переключающий клапан
- Накладной датчик температуры обратной воды
- Датчик температуры в водонагревателе
- Погружная втулка для датчика водонагревателя



Насос для заполнения и промывки гелиосистем Unistar 2000A

Самовсасывающий роторный насос с входным фильтром из прозрачного стекла для заполнения гелиосистем теплоносителем, всасывающий, заливочный и промывочный шланг с накладным соединением размером 3/4", пластмассовая емкость с крышкой, макс. 30 л/мин, макс. 5 бар, 230 В, 50 Гц, 3,2 А.

Указания по проектированию

Указание:

Расчет размеров установки

Необходимо использовать соответствующие программы для расчетов (например, GetSolar), а также соблюдать требования стандартов.

Все значения являются рекомендательными и могут отличаться в зависимости от установки.

Кол-во коллекторов / поле	Тип коллектора	Потери давления в поле * [мбар]
1 – 3	F3-1	120 – 130
	F3-1Q	120 – 132
	CFK-1	4 – 10
	CRK	7 – 22
4 – 6	F3-1	130 – 155
	F3-1Q	143 – 182
	CFK-1	16 – 36
	CRK	38 – 58
7 – 10	F3-1	170 v 240
	F3-1Q	212 – 350
	CFK-1	50 – 113
7 – 8	CRK	70 – 100

*(90 л/ч*колл., согл. EN 12975)

Выбор расширительного бака для гелиосистемы

В полях с серым фоном указаны рекомендованные значения.

Сечение трубы		12 x 1	15 x 1	18 x 1	22 x 1	28 x 1,5
Кол-во коллекторов						
2 Коллекторы TopSon F3-1"	л	18	18	25	–	–
3 Коллекторы TopSon F3-1"	л	–	25	35	–	–
4 Коллекторы TopSon F3-1"	л	–	35	35	50	–
5 Коллекторы TopSon F3-1"	л	–	50	50	50	–
6 Коллекторы TopSon F3-1"	л	–	50	50	80	–
7 Коллекторы TopSon F3-1"	л	–	80	80	80	80
8 Коллекторы TopSon F3-1"	л	–	80	80	80	80
9 Коллекторы TopSon F3-1"	л	–	–	80	80	80
10 Коллекторы TopSon F3-1"	л	–	–	80	80	105

Сечение трубы		12 x 1	15 x 1	18 x 1	22 x 1	28 x 1,5
Кол-во коллекторов						
2 Коллекторы TopSon F3-1Q"	л	18	18	25	–	–
3 Коллекторы TopSon F3-1Q"	л	–	35	35	–	–
4 Коллекторы TopSon F3-1Q"	л	–	35	50	50	–
5 Коллекторы TopSon F3-1Q"	л	–	50	50	50	–
6 Коллекторы TopSon F3-1Q"	л	–	80	80	80	–
7 Коллекторы TopSon F3-1Q"	л	–	80	80	80	80
8 Коллекторы TopSon F3-1Q"	л	–	80	80	80	105
9 Коллекторы TopSon F3-1Q"	л	–	–	80	80	105
10 Коллекторы TopSon F3-1Q"	л	–	–	80	105	105

Сечение трубы		12 x 1	15 x 1	18 x 1	22 x 1	28 x 1,5
Кол-во коллекторов						
2 Коллекторы CFK-1"	л	18	18	–	–	–
3 Коллекторы CFK-1"	л	–	25	25	–	–
4 Коллекторы CFK-1"	л	–	–	35	35	–
5 Коллекторы CFK-1"	л	–	–	35	50	–
6 Коллекторы CFK-1"	л	–	–	50	50	–
7 Коллекторы CFK-1"	л	–	–	50	50	80
8 Коллекторы CFK-1"	л	–	–	50	80	80
9 Коллекторы CFK-1"	л	–	–	–	80	80
10 Коллекторы CFK-1"	л	–	–	–	80	80

Сечение трубы		15 x 1	18 x 1
Кол-во коллекторов			
2 Коллекторы CRK"	л	35	35
3 Коллекторы CRK"	л	–	50
4 Коллекторы CRK"	л	–	80
5 Коллекторы CRK"	л	–	80
6 Коллекторы CRK"	л	–	80
7 Коллекторы CRK"	л	–	105
8 Коллекторы CRK"	л	–	105

Гелиосистемы Wolf

Высокоэффективный плоский коллектор TopSon F3-1 вертикального формата / F3-1Q горизонтального формата

Плоский коллектор испытан согласно стандарту EN 12975.

Коллектор с высокоселективным покрытием, с поддоном из устойчивого к погодным воздействиям алюминия, безопасное стекло толщиной 3,2 мм, испытано на воздействие града. Самонесущий корпус. Коллектор обладает устойчивостью к погодным воздействиям и температурам. Цельный установочный выступ запрессован в уплотняющую раму. Со встроенной распределительной линией с резьбовым соединением. Компенсаторы теплового расширения в резьбовом соединении.

Шт.

Цена за шт.

Общая цена

Тип коллектора	Размеры: (см. стр. 2)	
Производитель	Wolf	Высота:	мм
		Ширина:	мм
		Площадь:	м ²
		Вес:	кг

Высокоэффективный плоский коллектор CFK-1 вертикального формата

Плоский коллектор испытан согласно стандарту EN 12975.

Коллектор с высокоселективным покрытием, с поддоном из устойчивого к погодным воздействиям алюминия, безопасное стекло толщиной 3,0 мм, испытано на воздействие града. Самонесущий корпус. Коллектор обладает устойчивостью к погодным воздействиям и температурам. Цельный установочный выступ запрессован в уплотняющую раму. Со встроенной распределительной линией с резьбовым соединением. Компенсаторы теплового расширения в резьбовом соединении.

Тип коллектора	CFK-1	Размеры: (см. стр. 2)	
Производитель	Wolf	Высота:	мм
		Ширина:	мм
		Площадь:	м ²
		Вес:	кг

Абсорбер для бассейна

Устойчивый к ультрафиолету и погодным воздействиям абсорбер из пластмассы, с высоким уровнем использования энергии

Абсорбер для бассейна		Размеры: (см. стр. 4)	
Производитель	Wolf	Высота:	мм
		Ширина:	мм
		Площадь:	м ²
		Вес:	кг

Гелиосистемы Wolf

Системы регулирования для высокоэффективных гелиоколлекторов:

Шт. Цена за шт. Общая цена

Модуль управления гелиоколлекторами SM1

Дополнительный модуль для регулирования гелиоконтур в комбинации с теплогенераторами Wolf

Модуль управления гелиоколлекторами SM2

Дополнительный модуль для управления гелиосистемой с двумя водонагревателями и двумя коллекторными полями в комбинации с теплогенераторами Wolf

Модуль управления BM-Solar

Необходим при использовании модулей SM1 или SM2 для управления системой гелиоколлекторов независимо от теплогенератора (автономный режим)

Модуль управления BM-Solar Grafik

Может использоваться для модулей SM1 и SM2 в качестве альтернативы модулю BM-Solar

Водонагреватель для гелиосистемы SEM-1 / SEM-2, стальной

В случае SEM-2 насосная группа гелиоколлекторов может монтироваться непосредственно на водонагреватель.

С двумя плоскотрубными теплообменниками, с эмалевым покрытием.

Дополнительная защита от коррозии благодаря магниевому аноду.

Высокоэффективная теплоизоляция из высококачественного жесткого пенопласта.

Водонагреватель	SEM-..._____	Размеры: (см. стр. 12)			
		Ø кожуха:		мм	
		Ø емкости:		мм	
		Высота:		мм	
		Поверхность нагрева контура отопления:		м ²	
		Поверхность нагрева гелиоконтура:		м ²	
		Вес:		кг	

Гелиосистемы Wolf

Дополнительное оборудование:	F3-1 CFK-1	F3-1Q	Абсорбер для бассейна
Комплект для повышения температуры в обратной линии для MM или SM2 Для поддержки гелиосистемы отопления в случае одноконтурных систем.	•	•	
Комплект для монтажа заподлицо с поверхностью крыши, кровля из пазовой/ желобчатой черепицы и сланца, для одного коллектора Кровельная соединительная рама для интеграции коллекторов в крышу с кровлей из пазовой черепицы с сохранением архитектурных решений, черно-серое порошковое покрытие цвета RAL 7021.	•		
Комплект для монтажа заподлицо с поверхностью крыши, кровля из пазовой/ желобчатой черепицы и сланца, для двух коллекторов Кровельная соединительная рама для интеграции коллекторов в поверхность крыши с кровлей из пазовой черепицы с сохранением архитектурных решений, черно-серое порошковое покрытие цвета RAL 7021.	•		
Дополнительный комплект для монтажа заподлицо с поверхностью крыши, для одного коллектора	•		
Комплект для многорядного монтажа заподлицо с поверхностью крыши, для кровли из пазовой черепицы (только для F3-1) Рекомендация: коллекторы с черно-серыми штапиками.	•		
Комплект AluPlus для монтажа поверх крыши (вертикальный формат) для одного коллектора	•		
Комплект AluPlus для монтажа поверх крыши (горизонтальный формат) для двух или трех коллекторов	•		
Дополнительное усиление AluPlus для повышенной снеговой нагрузки (вертикальный формат) Необходимо начиная с удельной нагрузки 2,4 кН/м ² , возможно использование до макс. нагрузки 4 кН/м ² , для одного, двух или трех коллекторов.	•		
Опорные треугольники AluFlex-U (вертикальный формат) Для оптимизации угла падения солнечных лучей для плоских крыш (регулируемый угол: 20°, 30°, 45°); для одного, двух или трех коллекторов.	•		
Комплект AluPlus для монтажа поверх крыши (горизонтальный формат) для одного коллектора		•	
Комплект AluPlus для монтажа поверх крыши (горизонтальный формат) для двух или трех коллекторов		•	
Опорные треугольники AluFlex-U (горизонтальный формат) Для оптимизации угла падения солнечных лучей для плоских крыш (регулируемый угол: 20°, 30°, 45°); для одного, двух или трех коллекторов.		•	
Опорное основание AluFlex-U (вертикальный формат) для одного, двух или трех коллекторов Для монтажа на плоской крыше (регулируемый угол: 20°, 30°, 45°).	•		

Гелиосистемы Wolf

Дополнительное оборудование:	F3-1 CFK-1	F3-1Q	Абсорбер для бассейна
Опорное основание AluFlex-U (горизонтальный формат) для одного, двух или трех коллекторов Для монтажа на плоской крыше (регулируемый угол: 20°, 30°, 45°).		•	
Комплект соединений для монтажа заподлицо с поверхностью крыши, для одного поля коллекторов	•		
Комплект соединений для монтажа поверх крыши, для одного поля коллекторов	•	•	
Компенсатор для резьбового соединения коллектора Для каждого соединения необходимо два компенсатора.	•	•	
Соединительное оснащение Абсорбер для бассейна на один ряд коллекторов (до 10 абсорберов в ряду).			•
Насосная группа 10 для гелиосистемы оснащается бесступенчато регулируемым высокопроизводительным насосом, возможно до 10 плоских коллекторов в системе при расходе 50 л в час на каждый коллектор.	•	•	
Насосная группа 20 для гелиосистемы Возможно до 20 плоских коллекторов в системе при расходе 50 л в час на каждый коллектор.	•	•	
Насосная группа 10E для гелиосистемы оснащается бесступенчато регулируемым высокопроизводительным насосом, для подключения второго потребителя тепла, 50 л в час на каждый коллектор.	•	•	
Насосная группа 20E для гелиосистемы Для подключения второго потребителя тепла, расходе 50 л в час на каждый коллектор.	•	•	
Расширительный бак для гелиосистемы С крепежным материалом, давление в подающей линии 2,5 бар.	•	•	
Соединительный комплект для расширительных баков гелиосистемы	•	•	
Предварительные расширительные баки гелиосистемы	•	•	
Воздухоотводчик , Объем 0,15 л, изолированный, соединение Ø 22 мм, медь.	•	•	•
Термостатический смеситель , С встроенным обратным клапаном и защитой от ожогов.	•	•	
Теплоноситель ANRO 10 / 20 / 30 кг	•	•	
Теплоноситель ANRO LS 10 / 20 кг			
Насос для заполнения и промывки гелиосистем Unistar 2000A	•	•	
Комплект счетчика тепла для модуля управления SM1 и SM2	•	•	
Регулятор расхода в гелиосистеме, для установки в обратную линию	•	•	



Широкий ассортимент устройств системного поставщика Wolf является идеальным решением в области коммерческого и промышленного строительства, пристроительстве новых зданий, а также в ходе реставрации и модернизации. Системы автоматизации Wolf обеспечивают комфорт с учетом индивидуальных потребностей. Данные изделия отличаются простотой в эксплуатации, энергосбережением и надежностью. Монтаж и техническое обслуживание продукции компании Wolf отличается простотой, быстротой и экономичностью.

Дочернее предприятие Wolf GmbH ООО «Вольф Энергосберегающие системы», 129226 Москва, ул. Докукина, д. 16, стр. 4
тел.: +7, 495 287-49-40, факс: +7 495, 2874941, Интернет: www.wolfrus.ru

Wolf GmbH, Postfach 1380, DE-84048 Mainburg, Tel.: +49(0)8751/74-0, Fax: +49(0)8751/74-1600, Internet: www.wolf-heiztechnik.de

Адрес дилера



Эксперт в области энергосберегающих систем

Арт. №: 4800868



2015/02
RU
Возможны изменения