

5. Транспортирование и хранение

Конвекторы в упакованном виде допускается перевозить всеми видами транспорта в соответствии с правилами перевозки грузов, действующими на транспорте данного вида. Транспортирование конвекторов в части воздействия климатических факторов – по группе Ж2 ГОСТ 15150, в части механических факторов – по группе С ГОСТ 23170. Транспортная маркировка грузовых мест – по ГОСТ 14192.

Конвекторы следует хранить в упакованном виде в закрытом помещении или под навесом, при этом следует обеспечить их защиту от воздействия влаги и химических веществ, вызывающих коррозию.

6. Утилизация

Конвекторы «Универсал ТБ-С Мини» не имеют специальных требований по утилизации.

7. Условия гарантии

Гарантийный срок при соблюдении потребителем требований по хранению, транспортировке, монтажу и эксплуатации, предусмотренных настоящим паспортом 5 лет со дня получения потребителем или продажи (при реализации через розничную торговую сеть). Гарантийные обязательства распространяются только на дефекты, возникшие по вине завода-изготовителя.

Настоящая гарантия не действительна, если недостатки в товаре возникли в следствии:

- ✓ несоблюдения правил эксплуатации;
- ✓ механических повреждений;
- ✓ нарушения правил хранения и/или транспортирования владельцем;
- ✓ ремонта конвектора неуполномоченными на это лицами, его разборки и других, не предусмотренных техническими указаниями паспорта, вмешательств;
- ✓ использования изделия в целях, для которых оно не предназначено.
- ✓ действия непреодолимой силы (пожара, аварии на тепловых сетях, природной катастрофы и т.д.).

В случае замены конвекторов в течение гарантийного срока гарантийные обязательства вступают в силу с момента их установки.

Средний срок службы конвекторов (для справки) 25 лет при условии соблюдения требований настоящего паспорта.

8. Свидетельство о приемке

Конвектор «Универсал ТБ-С Мини» изготовлен и принят в соответствии с требованиями ГОСТ 31311-2005 и ТУ 25.21.11-001-06724526-2017.

Партия № _____ Ответственный _____

ОТК

Дата выпуска « ____ » _____ 20 ____ г.

Дата продажи « ____ » _____ 20 ____ г. Печать торгующей организации

Предприятие оставляет за собой право вносить изменения в технические характеристики изделий, которые могут быть не отражены в настоящем паспорте и не влияют на условия эксплуатации и основные характеристики конвектора.

TOP Тольяттинский
ЗАВОД
ПРИБОРОВ
ОТОПЛЕНИЯ

ООО «ТОР ТЗПО»
445000, Россия, Самарская область,
г. Тольятти, ул. Коммунальная,
д. 40, строение 4
тел./факс: 8 (8482) 311 - 611

www.ruskonvektor.ru



Продукция сертифицирована в системе сертификации ГОСТ Р.

Конвекторы стальные с кожухом (КСК) ТЗПО «Универсал ТБ-С Мини».

Паспорт

1. Общие сведения

- 1.1. Конвекторы изготовлены в соответствии с ГОСТ 31311-2005, ТУ 25.21.11-001-06724526-2017 и имеют кожух средней глубины 156 мм.
- 1.2. Конвекторы предназначены для систем водяного отопления жилых, общественных и производственных зданий (как для однотрубных, так и для двухтрубных систем отопления) с температурой теплоносителя до 150°C, при комплектации термостатическими клапанами до 110°C и избыточным рабочим давлением до 1,0 Мпа (10 кгс/см²).
- 1.3. Конвекторы выпускаются в концевом или проходном исполнении, с патрубками для подвода теплоносителя, расположенными с правой или левой стороны прибора, концы присоединительных патрубков гладкие (под сварку) или с раструбами с резьбой наружной G 3/4" (НР ¾) или с резьбой внутренней G 1/2" (ВР ½), габаритные и присоединительные размеры указаны в рис. 1.
- 1.4. Возможны варианты резьбовых присоединительных патрубков с резьбой наружной G 1/2" (НР ½), с резьбой внутренней G 3/4" (ВР ¾), с уплотнением по торцу – НР ¾ УТ, НР ½ УТ, ВР ½ УТ и ВР ¾ УТ. Габаритные размеры конвекторов с резьбовыми присоединительными патрубками согласовываются отдельно.
- 1.5. Конвекторы, по заказу, могут оснащаться воздухоотводчиками, замыкающими участками, клапанами терморегулирующими с термостатическими элементами, кронштейнами под дополнительное оборудование. Габаритные размеры конвекторов с дополнительным оснащением согласовываются отдельно.

Возможные комплектации конвектора:

Номинальный тепловой поток	Вид конвектора	Вид присоединения		Расположение	Тип клапана	Вид подвода	Замыкающий участок		Воздухоотводчик	ПАДП	
		НР	3/4				ЗУ	Ду10 Ду15 Ду20			
-X,XXX	К	НР	3/4	Прав. Лев.	Т1 (КТС), (ЮБ) Т2 (КТС-ВП), (ЮБ-ВП) D1 (ПР-ВП), (ЮБ-ВП) D2 (ПР-ВП), (ЮБ-ВП)	ВПВ НПВ	ЗУ	Ду10 Ду15 Ду20	КлМ	ПАДП(Д) ПАДП(П) ПАДП(Т)	
	П	ВР	1/2								
		Сварка	Ду15								УТ
			Ду20								
		Ду25									

2. Основные технические характеристики

Номинальный тепловой поток кВт	Длина оребрения мм	Длина кожуха (L2) мм	Общая длина (L3) мм	Длина теплопакета (Проходной) мм	Межосевое расстояние (L4) мм	Масса, справ. кг
0,650	401,6	601	649	664	422	6,7
0,770	496	697	745	758	516	7,7
1,140	596,3	793	841	858	616	10,1
1,280	690,7	889	937	953	711	11,4
1,650	832,3	1 033	1081	1094	852	15,0
1,850	932,6	1 129	1177	1195	953	16,5
2,100	1 027	1 225	1273	1289	1047	17,9
2,290	1 121,4	1 321	1369	1383	1141	19,3
2,550	1 215,8	1 417	1465	1478	1236	20,8
2,650	1 268,9	1 465	1513	1531	1289	21,6
2,750	1316,1	1513	1561	1577	1336	22,3

Пример обозначения конвектора:

Конвектор «Универсал ТБ-С Мини» КСК 20-0,650 (К; НР 3/4)

0,650 – номинальный тепловой поток в кВт

К – концевое исполнение

НР 3/4 – концы присоединительных патрубков с наружной резьбой G3/4".

Номинальный тепловой поток конвекторов определен при нормальных (нормативных) условиях:

- ✓ температурном напоре (разности среднеарифметической температуры теплоносителя в конвекторе и температуры воздуха в изотермической камере) $\Theta = 70 \text{ C}^0$.
- ✓ расходе теплоносителя через прибор $M_{\text{пр}} = 0,1 \text{ кг/с}$ (360 кг/ч)
- ✓ барометрическом давлении $B = 1013,3 \text{ гПа}$. (760 мм рт.ст.)
- ✓ движении теплоносителя в приборе по схеме «сверху-вниз».

При использовании в качестве теплоносителя незамерзающих жидкостей рекомендуется применять для установки следующий от расчетного для воды типоразмер конвектора.

3. Состав изделия и комплектность поставки

Комплектность поставки:

Нагревательный элемент... 1 шт.
 Кожух..... 1 шт.
 Кронштейн..... 2 шт.
 Паспорт..... 1 шт. (допускается один паспорт на партию).
 Упаковка

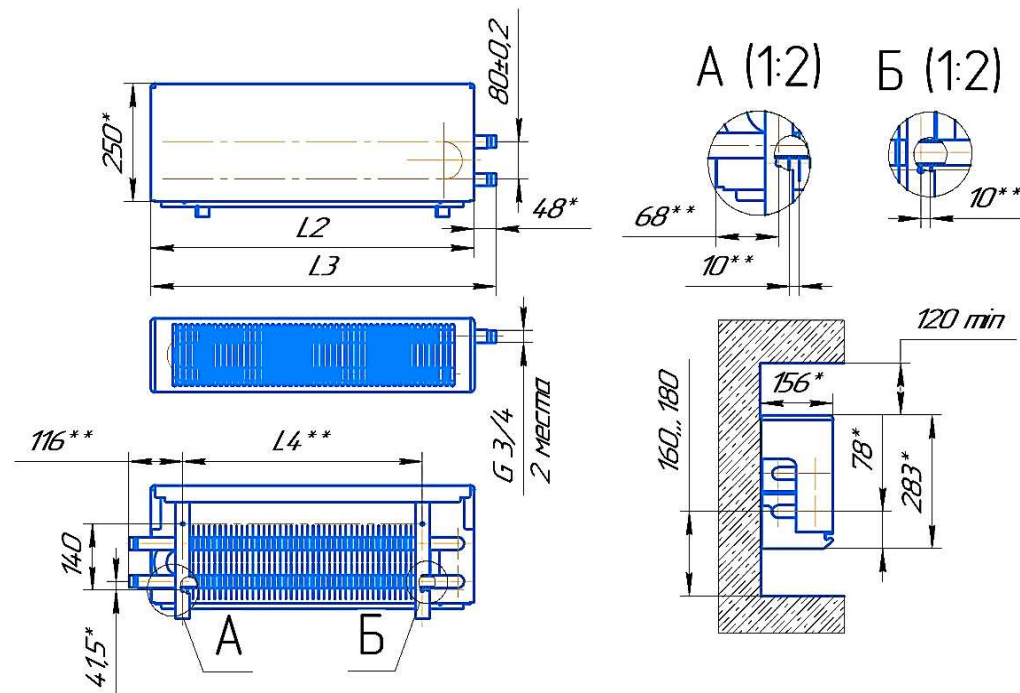


Рис. 1 – Конвектор «Универсал ТБ-С Мини».

* - размеры для справок;

** - рекомендуемые размеры.

4. Монтаж и эксплуатация конвектора

- 4.1. Монтаж, техническое обслуживание и эксплуатация конвекторов должны выполняться согласно СП 73.13330.2016, СанПиН 2.1.2.2645-10, «Правилами технической эксплуатации электрических станций и сетей РФ» и настоящими техническими требованиями.
- 4.2. Следует учесть, что для оптимальной теплоотдачи расстояние от пола до оси нижней трубы конвектора должно быть 160-180 мм., а между воздуховыпускной решеткой конвектора и подоконником не менее 120мм.
- 4.3. Конвекторы должны быть постоянно заполнены водой, как в отопительный, так и в меж отопительный периоды.
- 4.4. В процессе эксплуатации необходимо производить очистку конвектора: перед началом отопительного сезона и через каждые 3...4 месяца работы. Конвектор и межреберное пространство очищается щеткой или пылесосом, мягкой тканью и неагрессивными моющими средствами.
- 4.5. Не допускается применять конвекторы в следующих случаях:
 - в системах отопления, где теплоносителем служит сбросная вода технологических процессов, имеющая в своем составе агрессивные компоненты;
 - в помещениях с агрессивной средой;
 - без кожуха