

Ref. : VP 3448-02.pas

Rev. : Initial

Page : 1

ТЕХНИЧЕСКИЙ ПАСПОРТ

Дисковый поворотный затвор с ручкой

VP 3448-02



ROBINETTERIE INDUSTRIELLE ET ACCESSOIRES
INDUSTRIAL VALVES AND ACCESSORIES

ПРИМЕНЕНИЕ

Применение: вода, воздух, кислоты и т.п.

ОБЩИЕ ТЕХНИЧЕСКИЕ ХАРАКТЕРИСТИКИ

Разработан по норме NF EN 593.

Тип ТЕКФЛАЙ с гладкими проушинами предназначен для установки на трубопроводах.

100% герметичность в двух направлениях.

Строительные длины согласно нормам NF EN 12266-1.

Два типа седловых уплотнений :

- Форма уплотнения «кольцо», которая обеспечивает полную герметичность (седловое уплотнение может быть приклеено к корпусу для применения в вакууме).
- Конструкция с внутренним усилением синтетической смолой позволяет уменьшить поворотный момент. Шток состоит из двух частей, что позволяет значительно уменьшить коэффициент потери давления, благодаря уменьшенной толщине диска и его форме, особенно в малых размерах от DN40 до DN100 диаметров.

Диск прошел специальную механическую обработку по краю, что обеспечивает уменьшение усилия и постоянство значения величины поворотного момента.

Прочно посаженный шток. Прокладки на оси из нержавеющей стали покрыты PTFE.

Заменяемое седловое уплотнение. Верхний фланец по ISO 5211.

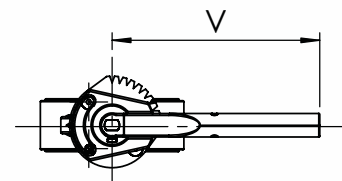
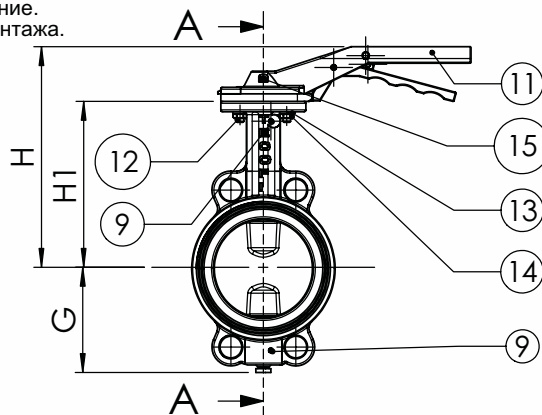
Рычаг: ковкий чугун, очень прочный: зубчатый сектор, закрытие на замок, регулирование.

Ручка, закрывающаяся на замок, легко заменяется на регулировочную ручку, без демонтажа.



ИСПОЛНЕНИЕ

15	1	Винт	Нержавеющая сталь A2
14	2	Гайка	Нержавеющая сталь A2
13	2	Шайба	Нержавеющая сталь A2
12	2	Болт	Нержавеющая сталь A2
11	1	Ручка	Ковкий чугун
10	1	Зубчатый сектор	Алюминий
9	2	Шпонка	Нержавеющая сталь
8	1	Прокладка	NBR
7	2	Кольцевая прокладка	NBR
6	2	Направляющая втулка	Сталь покрытая тефлоном
5	1	Верхний шток	Нержавеющая сталь 416 X12CrS13
4	1	Нижний шток	Нержавеющая сталь 416 X12CrS13
3	1	Манжета	Жаростойкий ЭПДМ
2	1	Диск	Ковкий чугун EN-GJS-400-15
1	1	Корпус	Чугун EN-GJL-250
Rep.	№	Описание	Материал



РАЗМЕРЫ

DN	L	G	H	H1	V	Тип	Вес (kg)
40 – 1"1/2	33	66	184	133	180	F07	3,0
50 – 2"	43	72	190	140	180	F07	3,7
65 – 2"1/2	46	78	203	153	180	F07	4,3
80 – 3"	46	89	209	159	180	F07	4,9
100 – 4"	52	102	228	178	220	F07	6,4
125 – 5"	56	117	240	190	220	F07	8,2
150 – 6"	56	130	253	203	220	F07	9,7
200 – 8"	60	159	288	238	318	F10	17,2
250 – 10"	68	190	318	268	318	F10	25,6
300 – 12"	78	222	356	306	318	F10	36,0

РАБОЧИЕ УСЛОВИЯ

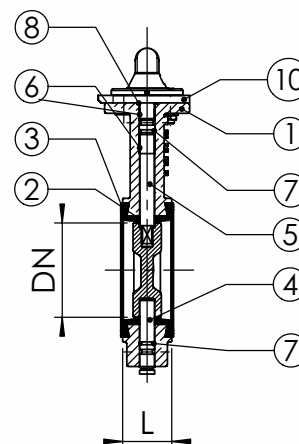
Максимальное рабочее давление: 16 бар.


Рабочая температура: -15°C/+130°C.

Максимальная температура: -30°C/150°C.

НОРМЫ И СТАНДАРТЫ

Производство в соответствии с Европейской Директивой 97/23/CE "Оборудование для работы под давлением": категория среды III, модуль H. Методы испытаний соответствуют нормам NF EN 12266-1, DIN 3230 и ISO 5208. Строительная длина соответствует нормам EN 558-1 серия 20, ISO 5752 серия 20, DIN 3202. Межфланцевый монтаж Ру10/Ру16 соответствует нормам EN 1092-2, BS 450, ANSI B16.1-5, ASA 150 - по запросу.



<p>Rev. : Initial</p> <p>Page : 2</p>	<p>ТЕХНИЧЕСКИЙ ПАСПОРТ</p> <p>Дисковый поворотный затвор с ручкой</p> <p>VP 3448-02</p>	 <p>ROBINETTERIE INDUSTRIELLE ET ACCESSOIRES INDUSTRIAL VALVES AND ACCESSORIES</p>
---------------------------------------	--	--

КОМПЛЕКТНОСТЬ ПОСТАВКИ

№	Наименование	Кол-во, шт.	Обозначение	Примечание
1				
2				

РЕСУРСЫ И СРОК СЛУЖБЫ

Срок службы изделия составляет не менее **5** лет, в том числе срок хранения 14 месяцев в складских помещениях при соблюдении потребителем требований, изложенных в данном паспорте.
Ресурс изделия до списания (замены) – не менее **100** тысяч циклов открытия – закрытия.

ГАРАНТИЙНЫЕ ОБЯЗАТЕЛЬСТВА

Гарантийный срок эксплуатации – 12 месяцев с момента ввода в эксплуатацию, но не более 14 месяцев с момента продажи.

Гарантия распространяется на оборудование и его части, установленные и используемые в соответствии с инструкциями по установке и техническими характеристиками изделия или его составляющих, описанных в данном паспорте или техническом описании при отсутствии нарушений со стороны заказчика.

Гарантия действительна на оборудование признанное неисправным согласно типовому Акту о дефектном оборудовании. Клиент должен письменно проинформировать TECOFI о выявленных дефектах и предоставить доказательства.

Гарантия не распространяется :

- на части и материалы изделия подверженные износу;
- на случаи повреждения или аварии, возникшие вследствие:
 - . самостоятельной переделки или внесения изменения в оригинальную конструкцию продукции;
 - . несоблюдения инструкций по монтажу, эксплуатации и обслуживанию,
 - . неисправностей, возникших при неправильном обслуживании и складировании,
 - . неправильной эксплуатации или использовании оборудования,
 - . в случае неоплаты поставки.

СВИДЕТЕЛЬСТВО О ПРИЕМКЕ

Продукция изготовлена и принята согласно следующих норм и стандартов: Продукция имеет подтверждение соответствия европейским нормам CE.

Указанная продукция, имеющая марку CE, соответствует директиве 97/23/CE.

Продукция сертифицирована в системе сертификации ГОСТ РФ.


Сертификат соответствия № РОСС FR.АЯ 77.В03293.

Гигиенический сертификат № 50.РА.01.373.П.005325.11.02 от 28.11.02 г.

МАРКИРОВКА

Каждое изделие имеет оригинальную маркировку, нанесенную на шильдике или корпусе изделия:

Fabrication : год изготовления
 TS: температура
 DT: дата прохождения испытания
 № de serie: номер серии
 DN: номинальный диаметр
 Gr: группа изделий
 PS: рабочее давление в барах
 PT: испытательное давление в барах

<p>Дата отправки</p>	<p>Подпись (+ штамп)</p>  <p>S.A.S. au capital de 753 400 € siret 333 487 080 00058 - APE 515 F 5, impasse Pascal - Z.I. - BP 177 69686 CHASSIEU cedex - FRANCE Tél. 33 (0) 4 72 79 05 79 Fax 33 (0) 4 78 90 19 19</p>
----------------------	--