

ТЕХНИЧЕСКИЙ ПАСПОРТ
ЗАДВИЖКА С ОБРЕЗИНЕННЫМ
КЛИНОМ СО ШТУРВАЛОМ
ФЛАНЦЕВАЯ КОРПУС F5 Py16
VOC 4240C-00EP



ПРИМЕНЕНИЕ

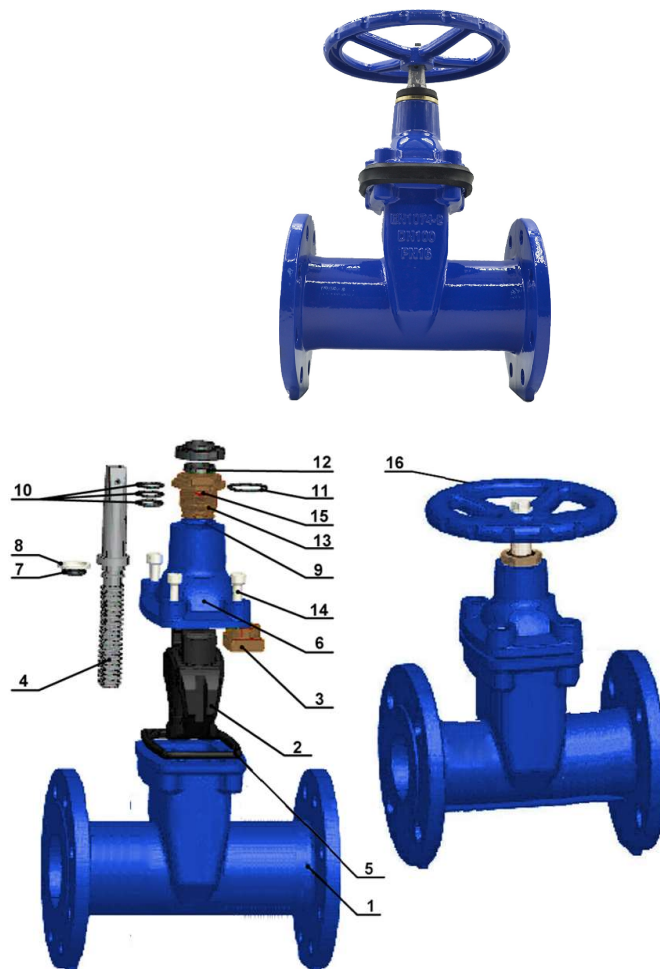
Системы горячего и холодного водоснабжения, водоотведения, канализации, пожаротушения, орошения.

ОБЩИЕ ТЕХНИЧЕСКИЕ ХАРАКТЕРИСТИКИ

Стандартное исполнение от Ду 40 до Ду 400.
 Невыдвижной шток.
 Закрытие по часовой стрелке (или против часовой по запросу). Нет застойных зон.
 Малые потери давления.

ИСПОЛНЕНИЕ

16	1	Штурвал	Ковкий чугун GGG50
15	1	Винт	Нерж. сталь
14	1	Гайка	Нерж. сталь
13	1	Винт	Латунь
12	1	Пыльник	Нитрил
11	1	Кольцевая прокладка	EPDM
10	3	Кольцевая прокладка	Нитрил
9	1	Кольцевая прокладка	EPDM
8	1	Прокладка штока	PTFE
7	2	Кольцевая прокладка	EPDM
6	1	Крышка	Ковкий чугун GGG50
5	1	Прокладка	EPDM
4	1	Шток	Нерж. сталь 420
3	1	Гайка штока	Латунь
2	1	Клин	Ковкий чугун GGG50, покрытый EPDM
1	1	Корпус	Ковкий чугун GGG50
Поз.	Кол-во	Описание	Материал



РАЗМЕРЫ

Ду	L	H	ØD	Ød	K	M	h	T	ØA		ØC	E		S	n-Øb		Вес (кг)
									Py10	Py16		Py10	Py16		Py10	Py16	
40	240	220	180	20	14,3	8	20	29	150	110	84	16	3	3	4 x Ø19	11,2	
50	250	230	180	20	14,3	8	20	29	165	125	99	16	3	3	4 x Ø19	11,8	
60 / 65	270	265	200	24	17,3	10	20	33	185	135 / 145	118	16	3	3	4 x Ø19	14,4	
80	280	290	200	24	17,3	10	20	33	200	160	132	16	3	3	8 x Ø19	15,2	
100	300	335	250	28	19,3	10	20	38	220	180	156	16	3	3	8 x Ø19	20,2	
125	325	380	250	28	19,3	10	20	38	250	210	184	16	3	3	8 x Ø19	33	
150	350	415	300	28	19,3	10	20	38	285	240	211	16	3	3	8 x Ø23	35	
200	400	510	300	30	24,3	10	20	42	340	295	266	17	3	3	8 x Ø23 12 x Ø23	64	
250	450	600	350	36	27,3	12	25	47	400	350 355	319	19	3	3	12 x Ø23 12 x Ø28	87	
300	500	690	350	36	27,3	12	25	47	455	400 410	370	20,5	4	4	12 x Ø23 12 x Ø28	147	
400	600	855	400	38	27,3	12	25	47	565 580	515 525	480	24	20,5	4	16 x Ø28 16 x Ø31	251	

РАБОЧИЕ УСЛОВИЯ

Максимальное рабочее давление: 16 бар.
 Максимальная рабочая температура: 110°C

НОРМЫ И СТАНДАРТЫ

Строительная длина в соответствии с нормой ГОСТ 3706-93
 DIN 3352 / F5 (длинный корпус).
 Фланцевое соединение согласно норме EN 1092-2 ISO Py10 и Py16.

