

Ref. : VPN 3448-MX4 pas

Rev. : Initial

Date : 07/10/2013

Page : 1/1

ДИСКОВЫЙ ПОВОРОТНЫЙ ЗАТВОР С ЭЛЕКТРИЧЕСКИМ ПРИВОДОМ "BELIMO"

VPN 3448-MX4



Tecofi
VALVE DESIGNER - FRANCE

КОД ЗАТВОРА

VPN3448-MX4	Тип привода
VPN3448-M04	BELIMO 115 - 230В
VPN3448-M14	BELIMO 24В пост./перем. Ток

ПРИМЕНЕНИЕ

Основное применение: отопление, вентиляция и кондиционирование.

ТЕХНИЧЕСКИЕ ХАРАКТЕРИСТИКИ

Разработан по норме BS EN 593.
Модель с гладкими проушинами.
100% герметичность в обоих направлениях.
Седловое уплотнение форма "кольцо" обеспечивает полную герметичность (седловое уплотнение может быть приклеено к корпусу для применения в вакууме).
Шток состоит из двух частей. Диск отполирован, уменьшен по толщине и механически обработан по краю, что улучшает пропускную способность и обеспечивает уменьшение усилия и постоянство значения величины крутящего момента.
Прочно посаженный шток, заменяемое седловое уплотнение, верхний фланец по норме ISO 5211.

ИСПОЛНЕНИЕ

12	1	Электропривод	BELIMO
11	1	Табличка	Нерж. сталь 304
10	2	Стопорное кольцо	Сталь
9	1	Пробка	Нитрил
8	2	Кольцевая прокладка	ЭПДМ
7	1	Пыльник	Нитрил
6	1	Кольцо	Нерж. сталь 420
5	1	Нижний шток	Нерж. сталь 420
4	1	Верхний шток	Нерж. сталь 420
3	1	Манжета	Жаростойкий ЭПДМ
2	1	Диск	Ковкий чугун EN GJS-400-15
1	1	Корпус	Чугун EN-GJL-250
Поз.	Кол-во	Описание	Материал

РАЗМЕРЫ

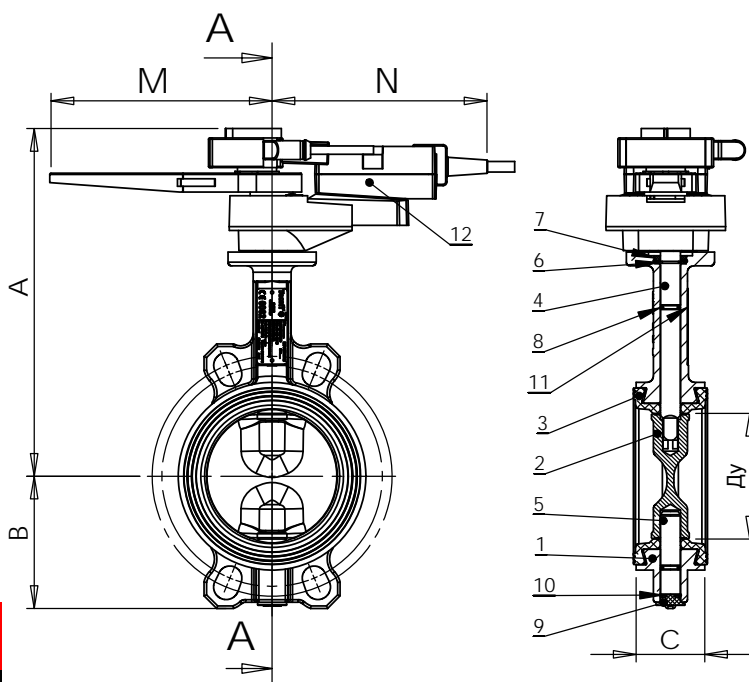
Ду		Код привода	А	В	С	М	N	Вес (кг)
мм	дюйм							
40	1"1/2	SR	218	58	34	176	150	2,44
50	2"	SR	223,7	65	41,8	176	150	3,04
65	2"1/2	SR	236,4	73	45,3	176	150	3,44
80	3"	SR	242,8	85	45,3	176	150	4,00
100	4"	GR	275	100	51,5	59	183	5,67
125	5"	GR	287,5	115	54,5	59	183	7,87

РАБОЧИЕ УСЛОВИЯ

Максимальное рабочее давление : 16 бар.
Температура окружающей среды : 0°C / +50°C.
Максимальная температура рабочей среды: -20°C / +100°C.

Тип уплотнений под заказ:

ЭПДМ, Белый ЭПДМ, CSM(Тип Nypalon®), FPM (Тип Viton®), Силикон, Нитрил (NBR).



НОРМЫ И СТАНДАРТЫ

Производство в соответствии с Европейской Директивой 97/23/CE "Оборудование для работы под давлением" : категория среды III модуль H.
Строительная длина соответствует нормам NF EN 558-1 серия 20, ISO 5272 серия 20, DIN 3202.
Межфланцевый монтаж Ру10/Ру16 согласно нормам: EN1092-2, BS450, AISI B16.1-5. Подходит для монтажа по нормам ASME B16.5 Класс 150 и JIS K10.
Испытания проведены по нормам EN 12266-1, DIN 3230, BS 6755 и ISO 5208 :
Корпус : 24 бар.
Седло : 17,6 бар.

TECOFI France - 83, Rue Marcel Mérioux 69960 Corbas - France
Tél. +33 (0)4 72 79 05 79 - Fax +33 (0)4 78 90 19 19 / +33 (0)4 72 79 05 79
Adresses e-mail: sales@tecofi.fr; tecofi@tecofi.fr / site web: www.tecofi.fr