

Ref. : VGT 3400-00.pas

Rev. : I

Page : 1/1

ТЕХНИЧЕСКИЙ ПАСПОРТ
ШИБЕРНАЯ НОЖЕВАЯ
ЗАДВИЖКА СО СКВОЗНЫМ
НОЖОМ МЕЖФЛАНЦЕВАЯ Ру10
СО ШТУРВАЛОМ
VGT 3400-00

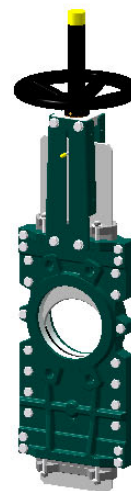


ПРИМЕНЕНИЕ

Целлюлозно-бумажная промышленность
 (вязкие среды с примесями, макулатура...)

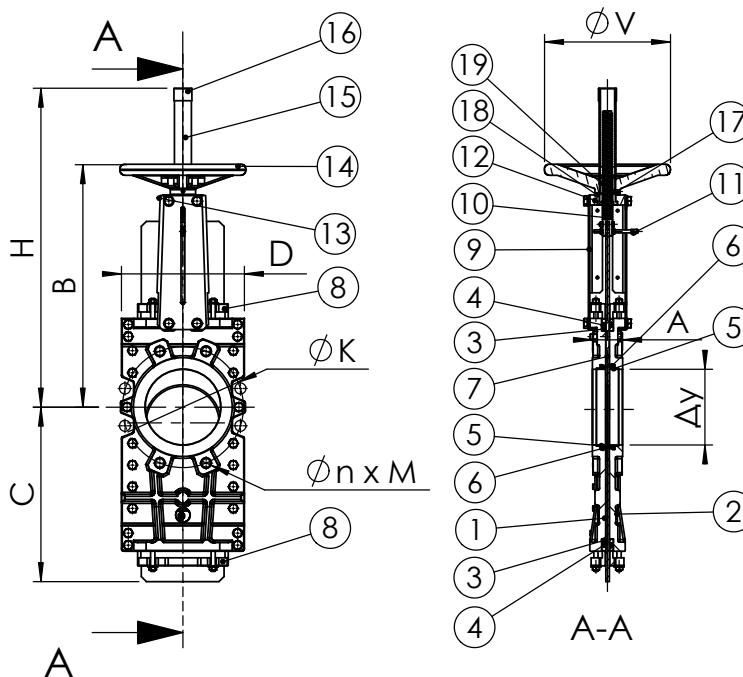
ОБЩИЕ ТЕХНИЧЕСКИЕ ХАРАКТЕРИСТИКИ

Типоразмер : от Ду 50 до Ду 150
 Действует при потоке в двух направлениях, с двумя седловыми уплотнениями.
 Удлиненный корпус из двух частей, соединенных болтами
 Удлиненный нож проходит в нижнюю часть корпуса через двойную систему сальников
 В ноже имеется отверстие, которое обеспечивает :
 В открытом положении, свободный проход потока без образования мертвых зон
 В закрытом положении, полное закрытие задвижки
 Отсутствие мертвых зон : особенно важно при загрузке и разгрузке химических устройств (сушки, реакторы...)
 Способна надежно закрываться в сложных эксплуатационных условиях. Нет скопления продукта в нижней части корпуса.



ИСПОЛНЕНИЕ

19	1	Гайка	Бронза
18	1	Шайба	Бронза
17	1	Стопорный винт	Нерж. сталь
16	1	Колпак	Пластик
15	1	Защитный футляр	Сталь
14	1	Штурвал	Чугун
13	1	Масленка	Нерж. сталь
12	1	Опорная гайка	Оцинкованная сталь
11	1	Индикатор положения	Нерж. сталь304
10	1	Шток	Нерж. сталь
9	2	Бугель	Сталь + эпоксидное покрытие
8	2	Сальник	Ковкий чугун
7	1	Нож	X5CrNi 18-10
6	2	Седловое уплотнение	Нитрил
5	2	Опорное кольцо	Нерж. сталь316
4	2	Кольцевая прокладка	Нитрил
3	4	Набивка сальника	Промасленный хлопок
2	1	Нижняя часть	Чугун EN-GJL-250
1	1	Корпус	Чугун EN-GJL-250
Поз.	Кол-во	Описание	Материал



РАЗМЕРЫ

Ду	A	B	C		D	ØV	H	ØK	n x M	Вес (кг)
			Мин.	Макс.						
50	2"	40	283	162 221	150	200	348	125	4 x M16	13
65	2 1/2"	40	308	190 264	168	200	388	145	4 x M16	15
80	3"	50	333	216 297	184	200	413	160	8 x M16	19
100	4"	50	378	245 354	205	200	488	180	8 x M16	23
125	5"	50	423	289 430	220	250	564	210	8 x M16	29
150	6"	60	474	330 530	240	250	635	240	8 x M20	38

РАБОЧИЕ УСЛОВИЯ

Максимальное рабочее давление : 10 бар.

Максимальная температура : +80 °C

НОРМЫ И СТАНДАРТЫ

Производство в соответствии с Европейской Директивой 2014/68/UE " Оборудование для работы под давлением" модуль H.
 Процедуры испытаний соответствуют нормам EN 12266-1, DIN 3230, BS 5154 и ISO 5208.
 Строительная длина соответствует стандартам ТЕКОФИ.
 Поверхность уплотнения согласно норме EN 1092-2.
 Межфланцевый монтаж ISO Ру10 в соответствии с нормой EN 1092-2.

TECOFI France - 83, Rue Marcel Mérieux 69960 Corbas - FRANCE
 Tél. +33 (0) 4 72 79 05 79 - Fax +33 (0) 4 78 90 19 19 / +33 (0) 4 72 79 05 70
 Adresses e-mail : sales@tecofi.fr ; tecofi@tecofi.fr / Site web : www.tecofi.fr

фотографии и технические рисунки не являются договорными. Спецификация продукции может быть изменена без предварительного уведомления.