

Ref. : F 2142.pas

Rev. : F

Page : 1

ТЕХНИЧЕСКИЙ ПАСПОРТ**СЕТЧАТЫЙ НАКЛОННЫЙ
ФИЛЬТР, МУФТОВЫЙ С
ПРОМЫВОЧНЫМ КРАНОМ****F 2142**
Tecofi'φ
 VALVE DESIGNER - FRANCE
ПРИМЕНЕНИЕ

Общее применение: фильтрация всех типов сред.

ОБЩИЕ ТЕХНИЧЕСКИЕ ХАРАКТЕРИСТИКИ

- От Ду 1/2" до Ду 2".
- Корпус и крышка из бронзы
- Съемная сетка из нержавеющей стали
- Промывочный кран 1/4" (8x13) позволяет очистку фильтра без его разборки и остановки работы системы
- Размер ячейки 6/10

**ИСПОЛНЕНИЕ**

5	1	Промывочный кран	Латунь
4	1	Крышка	Бронза
3	1	Прокладка	Волокно
2	1	Сетка	Нержавеющая сталь
1	1	Корпус	Латунь
Поз.	Кол-во	Описание	Материал

РАЗМЕРЫ

Ду	1/2"	3/4"	1"	1"1/4	1"1/2	2"
L	58	68	75	90	108	130
H	42	50	50	65	70	85
Вес (кг)	0,240	0,320	0,440	0,545	0,895	1,400
Ячейка (мм)	6/10	6/10	6/10	6/10	6/10	6/10

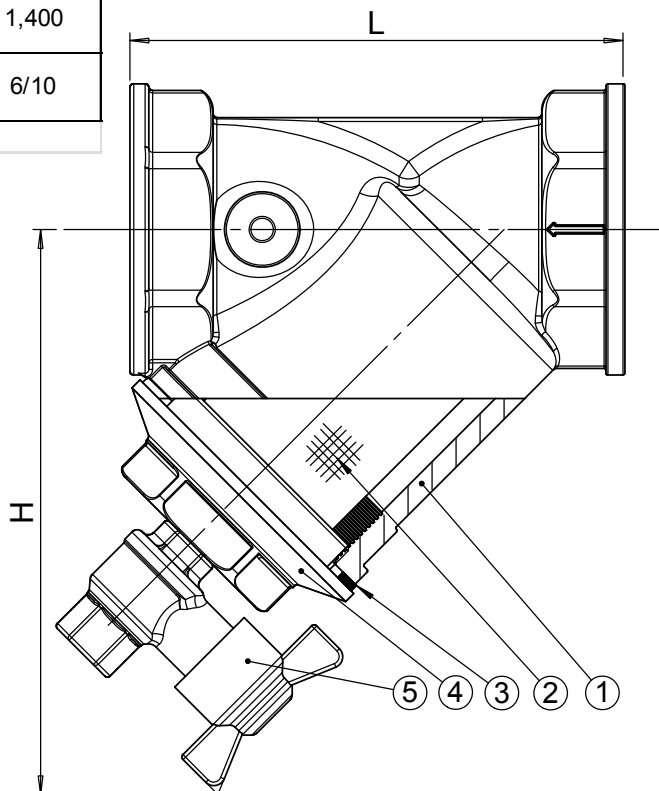
РАБОЧИЕ УСЛОВИЯ

Максимальное рабочее давление: 16 бар.
 Максимальная температура: + 120°C.

Испытания проведены согласно нормам EN 12266-1, DIN 3230, BS 5154, и ISO 5208:
 - Корпус : 24 бар

НОРМЫ И СТАНДАРТЫ

Резьба "BSP" согласно норме ISO 228-1.



TECOFI France - 83, Rue Marcel Mérieux 69960 Corbas - FRANCE
 Tél. +33 (0) 4 72 79 05 79 - Fax +33 (0) 4 78 90 19 19 / +33 (0) 4 72 79 05 70
 Adresses e-mail : sales@tecofi.fr ; tecofi@tecofi.fr / Site web : www.tecofi.fr