

STI

ПАСПОРТ - РУКОВОДСТВО ПО ЭКСПЛУАТАЦИИ КРАНЫ ШАРОВЫЕ ЛАТУННЫЕ STI газ

EAC

1. ОБЩИЕ СВЕДЕНИЯ

Наименование изделия	Кран шаровой латунный полнопроходной DN15-50, PN 16
Декларация о соответствии	ТС № RU Д-CN.НА52.В01079/18 дата регистрации 24.12.2018 Действительна по 24.12.2023
Изготовитель	"TAIZHOU XINGNUO METAL MANUFACTURING LIMITED" Китай.
Импортер	ООО "ГК Эльф", 300026 г. Тула, ул. Киреевская 39

2. НАЗНАЧЕНИЕ И ОБЛАСТЬ ПРИМЕНЕНИЯ

Краны шаровые латунные STI предназначены для установки в качестве запорного устройства на трубопроводах для природного газа.

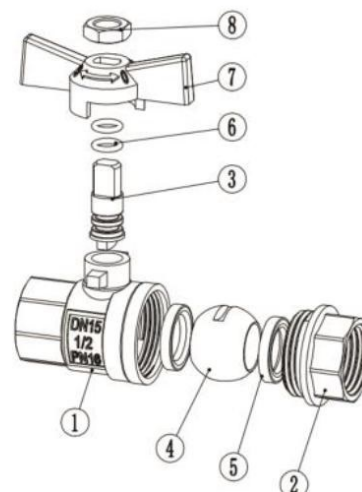
Не могут выступать в качестве регулирующей арматуры.

3. ОСНОВНЫЕ ТЕХНИЧЕСКИЕ ДАННЫЕ И ХАРАКТЕРИСТИКИ

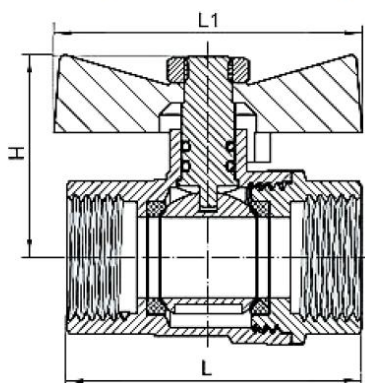
Наименование параметра	Ед. изм.	Значение						Обоснование
		15	20	25	32	40	50	
Диаметр номинальный DN	мм	15	20	25	32	40	50	ГОСТ 6357-81
Давление номинальное PN	МПа	1,6						ГОСТ 26349-84
Класс герметичности		A						ГОСТ 9544-2015
Тип прохода		полнопроходный						ГОСТ 21345-2005
Температура рабочей среды	°C	-20++60						ГОСТ 24856-2014
Условия эксплуатации		УХЛ 3.1						ГОСТ 15150-69
Средний ресурс до замены	циклы	20000						ГОСТ Р 27.002-2009
Средний срок службы	лет	10						ГОСТ Р 27.002-2009
Установка на трубопроводе		произвольная						
Присоединительная резьба – трубная цилиндрическая	G	1/2"	3/4"	1"	1 ¼"	1 ½"	2"	ГОСТ 6357-81

4. КОНСТРУКЦИЯ И МАТЕРИАЛЫ

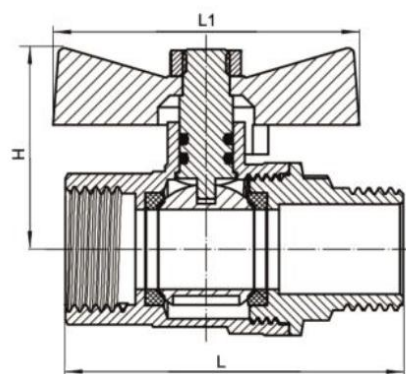
№	Наименование детали	Покрытие	Материал
1	Корпус	-	латунь
2	Крышка корпуса	-	латунь
3	Шток	-	латунь
4	Затвор шаровой	никель/хром	латунь
5	Уплотнение шара	-	фторопласт
6	Уплотнение штока	-	резина NBR
7	Ручка бабочка/рычаг	эмаль	алюминий
8	Гайка	цинк	сталь



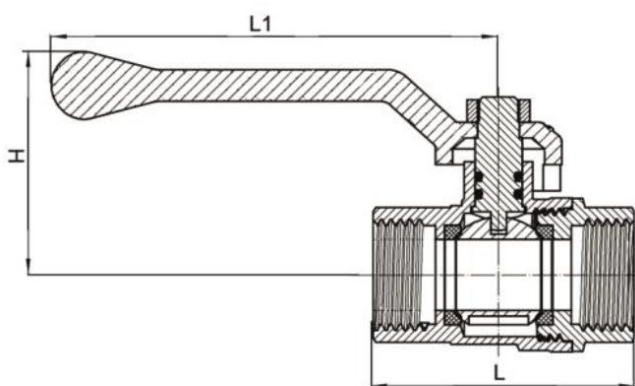
5. ГАБАРИТНЫЕ РАЗМЕРЫ И НОМЕНКЛАТУРА



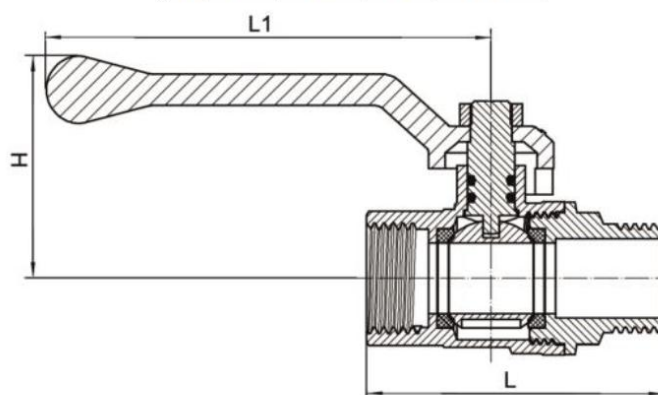
DN	L мм	L1 мм	H мм	Масса г.
15	50	52	37	133
20	55	52	40	188



DN	L мм	L1 мм	H мм	Масса г.
15	57	52	37	147
20	64	52	40	205



DN	L мм	L1 мм	H мм	Масса г.
15	50	85	37	147
20	55	85	40	200
25	66	100	50	324
32	75	118	55	520
40	86	130	65	743
50	100	154	75	1130



DN	L мм	L1 мм	H мм	Масса г.
15	57	85	37	160
20	64	85	40	220
25	73	100	50	355

6. КОМПЛЕКТ ПОСТАВКИ

- 6.1. Шаровый кран поставляется в собранном виде в положении «открыто».
- 6.2. При отгрузке товара потребителю каждое тарное место укомплектовывается эксплуатационной документацией (по ГОСТ 2.601), содержащей паспорт, объединённый с руководством по эксплуатации и описанием работы изделия

7. МЕРЫ БЕЗОПАСНОСТИ

7.1. Категорически запрещается:

- эксплуатировать шаровые краны при параметрах и условиях, не соответствующих паспортным значениям;
 - производить монтажные, демонтажные, профилактические работы при наличии давления в системе.
- 7.2. Для исключения попадания загрязнений во внутренние полости крана следует осуществлять монтаж в полностью открытом положении.
 - 7.3. Для исключения выгорания уплотнительных деталей крана необходимо проводить сварочные работы с обеспечением мер, исключающих нагрев крана.
 - 7.4. Не допускается эксплуатация крана с ослабленной гайкой рукоятки: может привести к поломке резьбовой части штока.
 - 7.5. К монтажу, эксплуатации и обслуживанию кранов допускается специально обученный персонал, изучивший устройство кранов и правила техники

Паспорт – Руководство по эксплуатации

безопасности.

- 7.6. В процессе эксплуатации, при указанных в паспорте параметрах, шаровые краны не оказывают вреда окружающей среде и здоровью человека.

8. МОНТАЖ И ОБСЛУЖИВАНИЕ

- 8.1. Шаровой кран возможно устанавливать на участке трубопровода в любом монтажном положении.
- 8.2. Перед установкой трубопровод должен быть очищен от грязи, окалины, песка и др.
- 8.3. Монтаж шаровых кранов необходимо производить на резьбовые элементы трубопроводов с трубной цилиндрической резьбой в соответствии с ГОСТ 6357-81.
- 8.4. Запрещено применение инструмента, оказывающего сжимающее воздействие на корпус крана (газовые ключи).
- 8.5. Предельное значение крутящего момента при монтаже:

DN	15	20	25	32	40	50
Крутящий момент, Нм	30	40	60	80	120	150

- 8.6. В качестве уплотнения между краном и трубопроводом должны применяться материалы, выдерживающие технические параметры системы, такие как фторопластовые материалы (ФУМ), льняная пряжа, специальные нити и герметики.
- 8.7. В соответствии с п. 9.6 ГОСТ 12.2.063-2015, краны не должны испытывать нагрузок от трубопровода (при изгибе, сжатии, растяжении, кручении, перекосах, вибрации, неравномерности затяжки крепежа и т.д.). При необходимости должны быть предусмотрены опоры или компенсаторы, устраняющие нагрузку на краны от трубопровода.
- 8.8. В соответствии с п. 5.1.8 СП 73.13330, отклонение от соосности собранных узлов не должно превышать ± 3 мм при длине до 1 м и ± 1 мм на каждый последующий метр.
- 8.9. В случае протечки шарового крана в местах соединений с трубопроводом необходимо заменить уплотнительные материалы.
- 8.10. Для нормального функционирования крана в течение продолжительного периода времени необходимо профилактически открывать и закрывать кран не реже одного раза в полгода.
- 8.11. Шаровой кран имеет два рабочих положения: «полностью открыт» и «полностью закрыт». Не допускается использовать в качестве регулирующей арматуры.
- 8.12. Краны следует устанавливать на трубопроводе в местах, доступных для обслуживания и осмотра.
- 8.13. Не рекомендуется установка крана на среды, содержащие абразивные компоненты.

9. УТИЛИЗАЦИЯ

- 9.1. Утилизация изделия (переплавка, захоронение, перепродажа) производится в порядке, установленном Законами РФ от 04 мая 1999 г. № 96-ФЗ «Об охране атмосферного воздуха» (в редакции от 01.01.2015г.), от 24 июня 1998 г. № 89-ФЗ (в редакции от 01.02.2015г.) «Об отходах производства и потребления», от 10 января 2002г. № 7-ФЗ «Об охране окружающей среды» (в редакции от 01.01.2015г.), а также другими российскими и региональными нормами, актами, правилами, распоряжениями и пр., принятыми во исполнение указанных законов.

10. ТРАНСПОРТИРОВКА И ХРАНЕНИЕ

- 10.1. При отгрузке потребителю шаровые краны консервации не подвергаются, так как материалы, применяемые при их изготовлении, атмосферостойкие или имеют защитные покрытия.
- 10.2. Транспортировка осуществляется в соответствии с ГОСТ 15150 (категория 5).
- 10.3. Хранение должно осуществляться в заводской упаковке в соответствии с ГОСТ 15150 (категория 3).
- 10.4. В процессе хранения, транспортировки шаровые краны не оказывают вреда окружающей среде и здоровью человека.

11. ГАРАНТИЙНЫЕ ОБЯЗАТЕЛЬСТВА

- 11.1. Изготовитель гарантирует соответствие шаровых кранов требованиям безопасности при соблюдении потребителем условий транспортировки, хранения, монтажа,

Паспорт – Руководство по эксплуатации

эксплуатации, обслуживания.

11.2. Гарантия распространяется на все дефекты, возникшие по вине завода-изготовителя.

11.3. **Гарантия не распространяется на дефекты, возникшие в следующих случаях:**

- нарушение паспортных режимов хранения, монтажа, испытания, эксплуатации и обслуживания изделия;
- нарушение условий при транспортировке и погрузо-разгрузочных работах;
- наличие следов воздействия веществ, агрессивных к материалам изделия;
- повреждений, вызванных пожаром, стихией, форс-мажорными обстоятельствами;
- повреждений, вызванных неправильными действиями потребителя;
- наличие следов постороннего вмешательства в конструкцию изделия.

11.4. **Изготовитель оставляет за собой право вносить в конструкцию изделия изменения, не влияющие на эксплуатационные характеристики, заявленные в настоящем паспорте.**

12. УСЛОВИЯ ГАРАНТИЙНОГО ОБСЛУЖИВАНИЯ

12.1. Все претензии по качеству и работоспособности товара могут быть предъявлены в течение гарантийного срока.

12.2. Продукция, вышедшая из строя вследствие заводского брака, в рамках гарантийного срока ремонтируется или обменивается на новую бесплатно.

12.3. Решение о замене или ремонте изделия принимает экспертный центр.

12.4. Замененное изделие или его части, полученные в результате ремонта, переходят собственность экспертного центра.

12.5. Затраты, связанные с демонтажем, монтажом и транспортировкой неисправного изделия в период гарантийного срока, Покупателю не возмещаются.

12.6. В случае необоснованности претензии затраты на диагностику и экспертизу изделия оплачиваются Покупателем.

12.7. Изделия принимаются в гарантийный ремонт (а также при возврате) полностью укомплектованными.

ГАРАНТИЙНЫЙ ТАЛОН №

(наименование товара)

Название и адрес торгующей организации:

Дата продажи:

ФИО/Подпись продавца:

Штамп или печать
торгующей организации

Подпись покупателя:

Гарантийный срок – 7 лет с даты продажи
конечному потребителю.
