

ООО «Снаб-мет»

194017, г. Санкт-Петербург, вн. Тер. г. Муниципальный округ
Светлановское, пр-т Удельный, д.5, лит. А, пом.42-Н, ОФ.509.

ПАСПОРТ.

Люк чугунный
прямоугольного дождеприемника
типа «ДБ2» (В125) 2 - 78 * 36
ГОСТ 3634-2019.

Партия № _____

Количество изделий _____ комплектов

Гарантийный срок эксплуатации люка 3 года с момента
его установки и не более 5 лет с момента отгрузки
предприятием.

Свидетельство о приёмке Люки чугунные
смотровых колодцев прямоугольного дождеприемника,
соответствуют ГОСТ 3634-2019 и признаны годными к
эксплуатации.

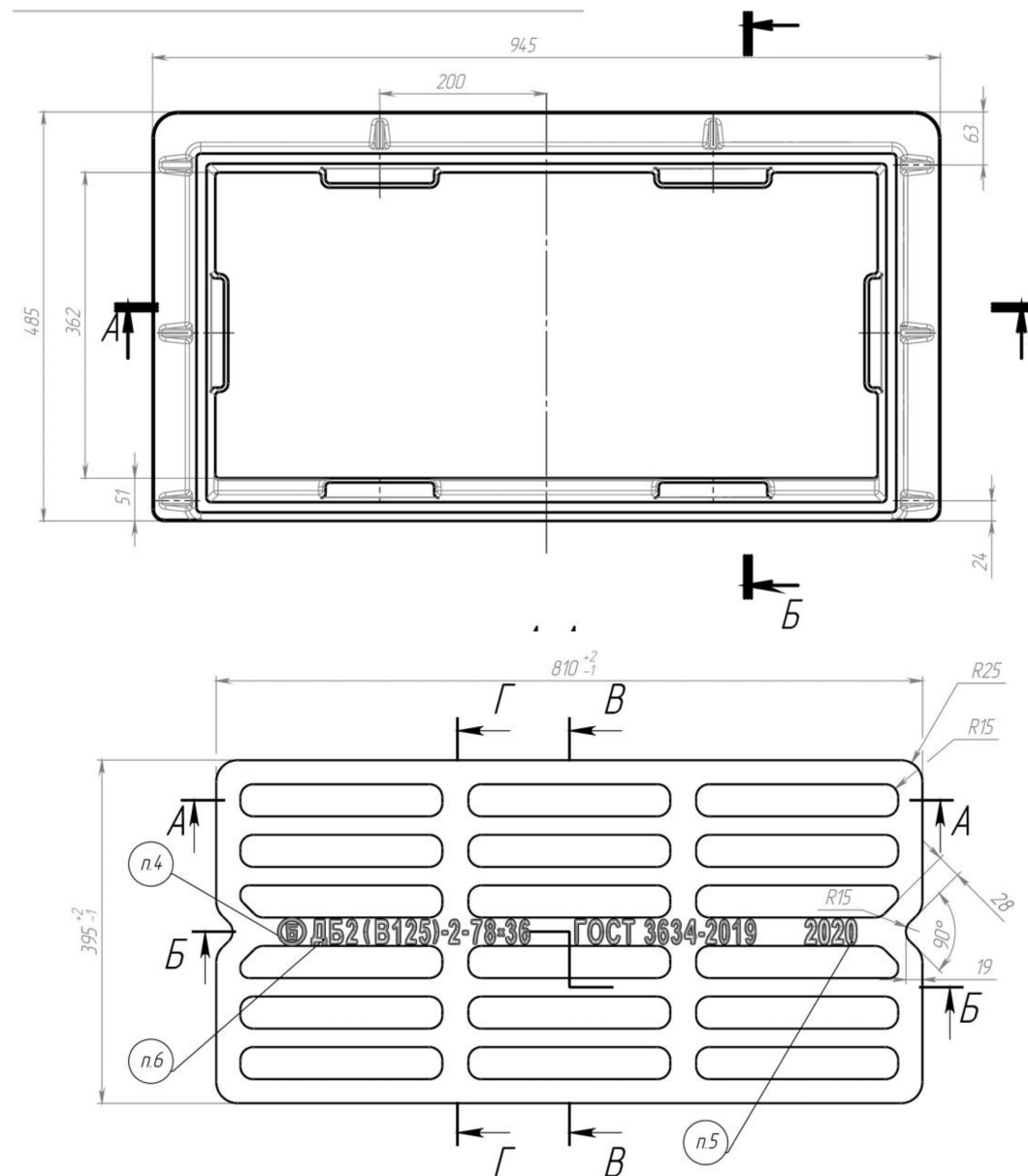
Устанавливается на ливнесточный колодец для принятия поверхностных
сточных вод и атмосферных осадков. Рекомендуемое место установки
автомобильные дороги с интенсивным движением (которые при измерении от
края бордюра выступают максимум на 0,5 м. на проезжую часть дороги и
максимум на 0,2 м. на тротуар) проезжей части дороги, стоянка всех видов
транспорта.

ДАТА ПРИЕМКИ _____

ОТК _____

Основные данные и характеристики:

Длина корпуса, мм 950
Высота корпуса, мм 100
Ширина корпуса, мм 490
Габариты проема, мм 360x780
Площадь живого сечения, м² 0,15
Нормативная нагрузка, кН 125
Масса люка, кг, не более 120



Люк чугунный прямоугольного дождеприемника
типа «ДБ2» (В125) 2-78 * 36 ГОСТ 3634-2019.

1. Корпус
2. Крышка