

## ТЕХНИЧЕСКИЙ ПАСПОРТ

### КРАН ЛАТУННЫЙ ШАРОВОЙ ВОДОРАЗБОРНЫЙ



## 1. НАЗНАЧЕНИЕ И ОБЛАСТЬ ПРИМЕНЕНИЯ

Краны шаровые водоразборные предназначены для установки в качестве запорной арматуры в системах: ГВС, ХВС, хозяйственно-питьевого водоснабжения, отопления, сжатого воздуха, технологических трубопроводов, перегоняющих жидкости, неагрессивные к материалам шарового крана.

Не могут выступать в качестве регулирующей арматуры.

## 2. ТЕХНИЧЕСКИЕ ХАРАКТЕРИСТИКИ

Таблица 1.

Характеристика	Ед. изм	Значение	Норм. документ
Номинальный диаметр	дюйм	1/2; 3/4	
Максимальное рабочее давление	МПа	До 1,0	ГОСТ 26349-84, ГОСТ Р 52720-2007
Температура рабочей среды	°С	от -10 до +80	ГОСТ Р 52720-2007
Герметичность соединения шланга со штуцером	МПа	до 0,4	-
Тип прохода	-	неполный	ГОСТ 21345-2005
Средний ресурс	циклы	5000	ГОСТ 27.002-2009
Ремонтопригодность	-	да	ГОСТ 27.002-2009
Установка на трубопроводе	-	горизонтальная	-
Тип привода	-	ручной, рычаг	-
Тип покрытия	-	никель	ГОСТ 9.303-84

Таблица 2. Наименование деталей водоразборных кранов (см. Рис 1) и материалы.

№	Наименование	Материал	№	Наименование	Материал
1	Штуцер	Сталь	7	Корпус	Латунь НРb59-1
2	Рассекатель	РОМ	8	Штуцер	Латунь НРb59-1
3	Накидная гайка	Латунь НРb59-1	9	Упл. штока	EPDM
4	Упл. прокладка	EPDM	10	Шток	Латунь НРb59-1
5	Упл. шара	PTFE	11	Гайка	Сталь
6	Шар	Сталь	12	Ручка-рычаг	Сталь

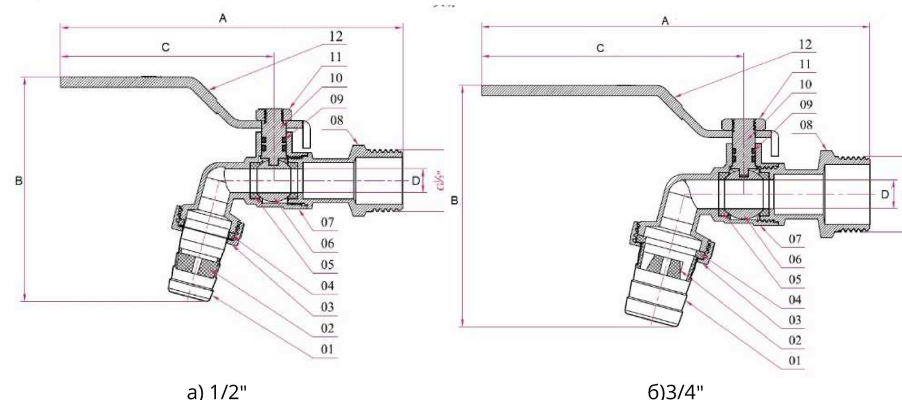


Рис.1

Таблица 3. Габаритные и весовые характеристики водоразборных кранов (см. Рис 2).

Ду, мм	А, мм	В, мм	С, мм	G	D, мм	Вес, г
15	113	74	71	1/2"	8	115
20	134	83	90,5	3/4"	10	162

### 3. УСТРОЙСТВО И ПРИНЦИП РАБОТЫ ИЗДЕЛИЯ

Шаровой водоразборный кран имеет два рабочих положения: «полностью открыт» и «полностью закрыт». Не допускается использовать в качестве регулирующей арматуры. Крепление шланга к штуцеру крана осуществляется с помощью винтового хомута.

### 4. МЕРЫ БЕЗОПАСНОСТИ

Не использовать шаровые краны в системах с давлением выше 1,0 МПа. Запрещается производить монтажные, демонтажные, профилактические работы при наличии давления в системе. Не допускается эксплуатация крана с ослабленной гайкой рукоятки: может привести к поломке резьбовой части штока.

### 5. РУКОВОДСТВО ПО МОНТАЖУ И ЭКСПЛУАТАЦИИ

К монтажу, эксплуатации и обслуживанию кранов допускается специально обученный персонал, изучивший устройство кранов и правила техники безопасности. Перед установкой крана трубопровод должен быть очищен от окалины и грязи. Резьба на трубе должна соответствовать ГОСТ 6357-81. При монтаже затягивание крана осуществляется с помощью рожкового ключа за шестигранник штуцера. Запрещено применение инструмента, оказывающего сжимающее воздействие на корпус крана (газовые ключи). В качестве уплотнения между краном и трубопроводом должны применяться материалы, выдерживающие технические параметры системы такие как фторопластовые материалы (ФУМ), льняная пряжа, герметики. После осуществления монтажа оборудования должны быть проведены испытания на герметичность соединений в соответствии с ГОСТ 24054, ГОСТ 25136. В случае протечки шарового крана в местах соединений с трубопроводом необходимо заменить уплотнительные материалы. В случае протечки шарового крана в месте накидной гайки штуцера следует заменить уплотнительную прокладку. Для нормального функционирования крана в течение продолжительного периода времени необходимо профилактически открывать и закрывать кран не реже одного раза в полгода. Не рекомендуется установка крана на среды, содержащие абразивные компоненты. Категорически запрещается допускать замерзание рабочей среды внутри шарового крана. При сливе системы в зимний период шаровой кран должен быть оставлен полуоткрытым для просыхания пространства между корпусом и шаром. В соответствии с ГОСТ 12.2.063-2015 п.9.6, арматура не должна испытывать нагрузок от трубопровода (при изгибе, сжатии, растяжении, кручении, перекосах, вибрации, неравномерности затяжки крепежа и т.д.). При необходимости должны быть предусмотрены опоры или компенсаторы, устраняющие нагрузку на арматуру от трубопровода. Остальные технические требования при монтаже по СП 73.13330.2012 «Внутренние санитарно-технические системы».

### 6. УСЛОВИЯ ХРАНЕНИЯ И ТРАНСПОРТИРОВКИ

Изделия должны храниться в упаковке предприятия – изготовителя по условиям хранения 3 по ГОСТ 15150. Консервация по ВЗ-4, ВУ-0 ГОСТ 9.014-78. Транспортировка изделий должна осуществляться в соответствии с условиями 5 по ГОСТ 15150.

### 7. УТИЛИЗАЦИЯ

Утилизация изделия (переплавка, захоронение, перепродажа) производится в порядке, установленном Законами РФ от 04 мая 1999 г. № 96-ФЗ "Об охране атмосферного воздуха" (с изменениями и дополнениями), от 24 июня 1998 г. № 89-ФЗ (с изменениями и дополнениями) "Об отходах производства и потребления", от 10 января 2002 № 7-ФЗ « Об охране окружающей среды» (с изменениями и дополнениями), а также другими российскими и региональными нормами, актами, правилами, распоряжениями и пр., принятыми во исполнение указанных законов. Содержание благородных металлов: нет.

### 8. ГАРАНТИЙНЫЕ ОБЯЗАТЕЛЬСТВА

Изготовитель гарантирует соответствие товара настоящему паспорту при соблюдении Потребителем условий эксплуатации, транспортировки и хранения. Гарантийные обязательства распространяются на все дефекты, возникшие по вине завода-изготовителя.

Гарантия не распространяется на дефекты, возникшие в случаях:

- нарушения паспортных режимов хранения, монтажа, испытания, эксплуатации и обслуживания изделия;
- наличия следов воздействия веществ, агрессивных к материалам изделия;
- наличия повреждений, вызванных пожаром, стихией, форс-мажорными обстоятельствами;
- повреждений, вызванных неправильными действиями потребителя;
- наличия механических повреждений или следов вмешательства в конструкцию изделия.

## ГАРАНТИЙНЫЙ СРОК — 1 ГОД С ДАТЫ ПРОДАЖИ

Количество: \_\_\_\_\_

Дата: \_\_\_\_\_

МЕСТО ДЛЯ ПЕЧАТИ

Подпись: \_\_\_\_\_

Производитель: ZHEJIANG YUQUAN FLUID TECHNOLOGY CO., LTD  
BUILDING 1, NO.35, TIANYOU ROAD, SHAMEN, YUNUAN ZHEJIANG, CHINA