

## ТЕХНИЧЕСКИЙ ПАСПОРТ И ИНСТРУКЦИЯ ПО МОНТАЖУ И ЭКСПЛУАТАЦИИ



Наименование изделия	Фильтр сетчатый чугунный с магнитной вставкой
Тип	RSV05
Товарный знак	REON
Предприятие изготовитель	REON VALVES INDUSTRIAL
Место нахождения и адрес места осуществления деятельности по изготовлению продукции	Китай, Shizishan Economic Development Zone, Tongling, Anhui
Разрешительная документация	<b>EAC</b> Декларация о соответствии принята на основании протокола испытаний № ГТД/072020/12679 от 28.09.2020 г., аттестат аккредитации № РОСС RU.31112.ИЛ0038. Соответствует требованиям ТР ТС 010/2011 «О безопасности машин и оборудования».

### Описание

Фильтр сетчатый чугунный с магнитной вставкой предназначен для механической очистки рабочей среды от твердых частиц, а магнитная вставка улавливает намагниченные частицы.

### Область применения

Фильтр сетчатый чугунный применяется в системах холодного и горячего водоснабжения, отопления, пара и нейтральных сред.

### Технические характеристики

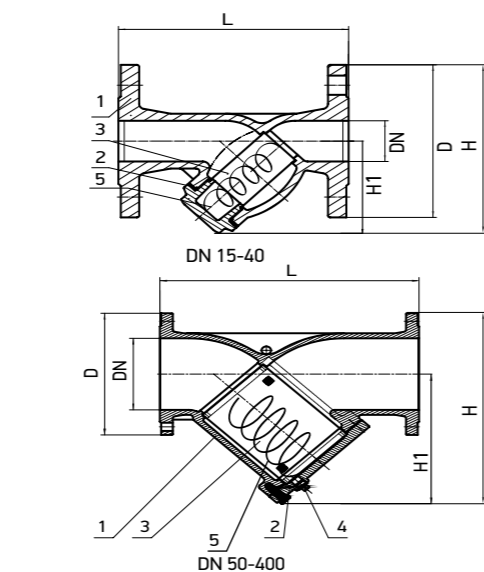
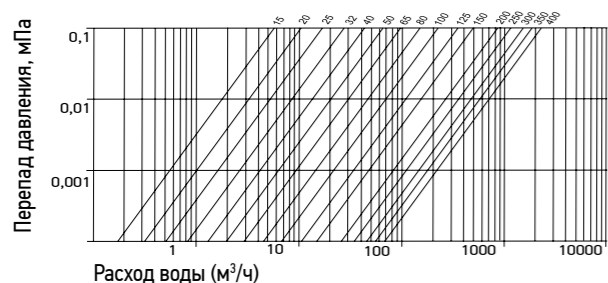
1	Номинальный диаметр DN	15-400 мм
2	Максимальное давление PN	16 бар
3	Максимальная температура	До 300°C
4	Присоединение	Фланцевое

### Материалы конструкции

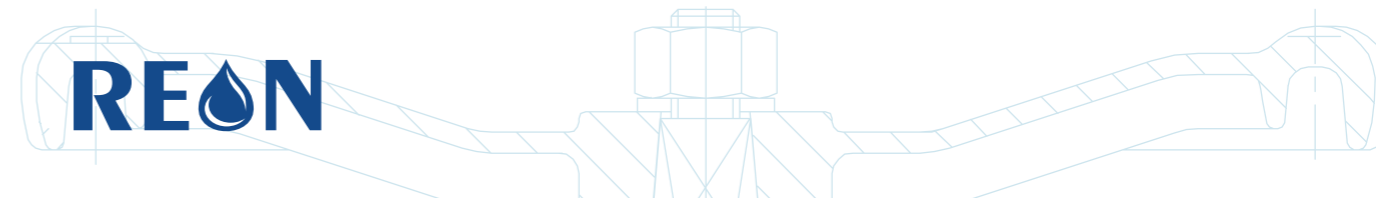
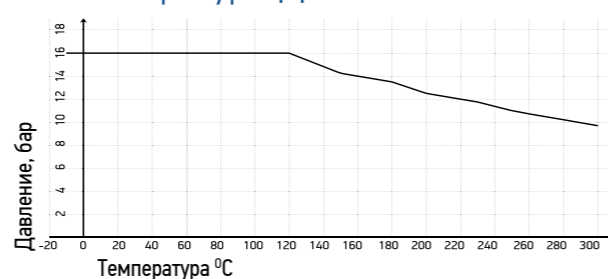
1	Корпус	Серый чугун GGG25
2	Крышка	Серый чугун GGG25
3	Сетка	Нержавеющая сталь AISI304
4	Сливная пробка*	Сталь
5	Вставка магнитная	Нержавеющая сталь AISI304, магниты ферритовые

\* имеется на фильтрах DN 50-400

### Диаграмма перепада давления для чугунного фильтра



### Диаграмма зависимости «Температура-Давление»



### Габаритные и присоединительные размеры

Артикул	DN	Размеры, мм				Размер ячейки сетки, мм	Масса, кг
		L	H	H1	D		
015RSV05	15	130	115	68	95	0,8	1,8
020RSV05	20	150	120	68	105		2,5
025RSV05	25	160	130	73	115		3,2
032RSV05	32	180	150	80	140		4,8
040RSV05	40	200	170	95	150		5,9
050RSV05	50	230	210	128	165		9,2
065RSV05	65	290	240	148	185		13,2
080RSV05	80	310	280	180	200		17,3
100RSV05	100	350	320	210	220		26,2
125RSV05	125	400	350	225	250		39,5
150RSV05	150	480	390	248	285	1,5	56,6
200RSV05	200	600	530	360	340		92,7
250RSV05	250	730	630	428	405	2,0	144,7
300RSV05	300	850	750	520	460		197,8
350RSV05	350	980	950	690	520		321,8
400RSV05	400	1100	1050	760	580		392

### Условия монтажа

- Фильтр сетчатый на горизонтальном трубопроводе устанавливается в горизонтальном положении крышкой вниз. Установка в вертикальном положении возможна только при направлении потока сверху вниз.
- Направление потока среды должно совпадать со стрелкой на корпусе фильтра.
- Затяжку крепежных болтов необходимо осуществлять равномерно.

### Условия эксплуатации

- Для быстрой очистки фильтра сетчатого от накопившихся загрязнений можно использовать сливную пробку, расположенную на крышке фильтра.
- Для удобства обслуживания фильтра без отключения системы вместо пробки возможна установка сливного крана. В случае отсутствия такого крана, пробку можно открывать только при отключенной системе.
- В зависимости от качества рабочей среды и требований к условиям эксплуатации защищаемого оборудования, фильтр должен подвергаться сервисному обслуживанию, как правило, не реже одного раза в год.

Для полной очистки фильтра необходимо снять крышку и извлечь сетку. Затем сетку необходимо промыть под струей воды для удаления посторонних частиц. При последующей установке крышки рекомендуется использовать новую прокладку.

### Условия транспортировки и хранения

- Хранение и транспортировка должна осуществляться без ударных нагрузок при температуре: - 40...+ 65 °С.
- Не допускается попадание посторонних предметов внутрь или падение фильтра.
- Изделие должно храниться в незагрязненном помещении и быть защищено от воздействия атмосферных осадков.
- При транспортировке корпус фильтра REON должен быть защищен от повреждений.

### Внимание!

- Не прикасайтесь к работающему изделию в связи с тем, что возможен нагрев поверхностей.
- Перед началом технического обслуживания или демонтажом убедитесь, что изделие не находится под давлением и не имеет высокую температуру.

### Гарантийные обязательства

- Гарантийный срок при соблюдении потребителем правил транспортировки, хранения, монтажа и эксплуатации устанавливается 12 месяцев с момента ввода в эксплуатацию, но не более 18 месяцев с момента продажи. Все вопросы, связанные с гарантийными обязательствами, обеспечивает предприятие-продавец.

М.П.

дата продажи «\_\_\_» \_\_\_\_\_ 20\_\_ г.