

ТЕХНИЧЕСКИЙ ПАСПОРТ ИЗДЕЛИЯ

Термостатический клапан прямой REMSAN 1/2, 3/4

Термостатический клапан угловой REMSAN 1/2, 3/4



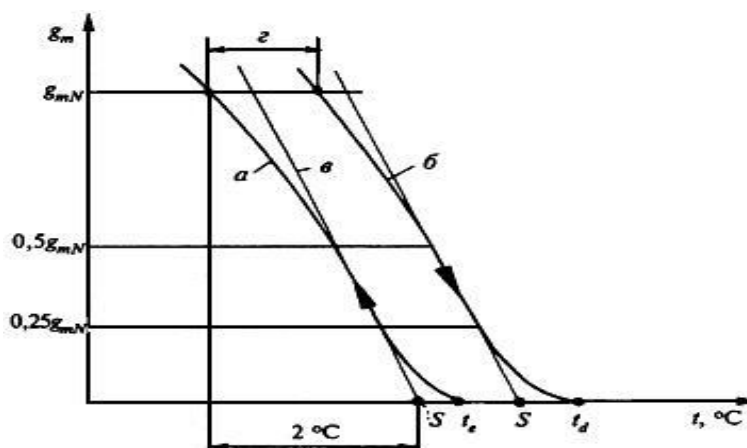
1. Назначение и область применения

Термостатические клапаны предназначены для автоматического или ручного регулирования расхода теплоносителя с температурой до 110°C и рабочим давлением до 1,1 МПа включительно через отопительный прибор водяной системы отопления. В качестве рабочей среды, помимо воды, могут использоваться другие среды, нейтральные по отношению к материалам клапана. Клапаны соответствуют требованиям стандарта EN 215, часть 1 и ГОСТ 30815.

2. Технические характеристики

№	Характеристика	Значение
1	Средний полный срок службы	До 15 лет
2	Рабочее давление, МПа	до 1,1
3	Пробное давление, МПа	1,5
4	Температура рабочей среды, °С	До +110
5	Максимальный перепад давления на клапане, МПа	0,1
6	Номинальный перепад давления на клапане, МПа	0,01
7	Номинальный расход, кг/час	200
8	Условная пропускная способность, м3/час	1,2
9	Резьба под термостатическую головку	30x1,5

3. Кривые открытия и закрытия клапана



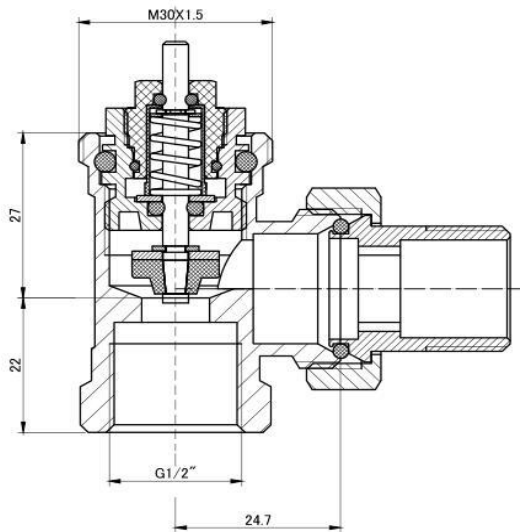
a - кривая открытия; *б* - кривая закрытия; *в* - теоретическая характеристика; *z* - значение гистерезиса;
точка s - теоретическая температура закрытия (открытия)

4. Материалы

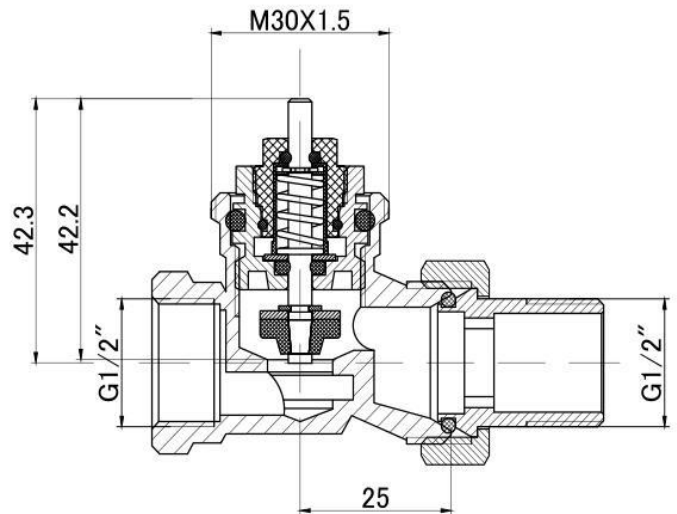
№	Элемент конструкции	Материал
1	Штуцер полусгона	Латунь CW617N никелированная
2	Уплотнительное кольцо накидной гайки	Резина EPDM
3	Накидная гайка	Латунь CW617N никелированная
4	Корпус	Латунь CW617N никелированная
5	Прижимная втулка	Латунь CW617N
6	Колпачок	ABS - пластик

5. Габаритные размеры

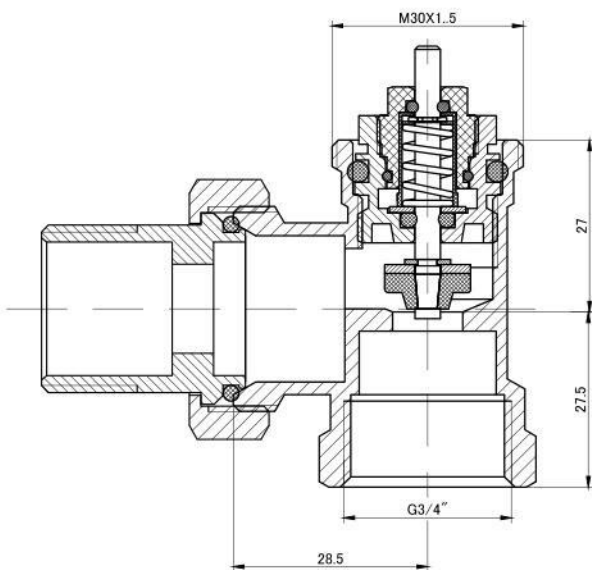
Термостатический клапан угловой 1/2



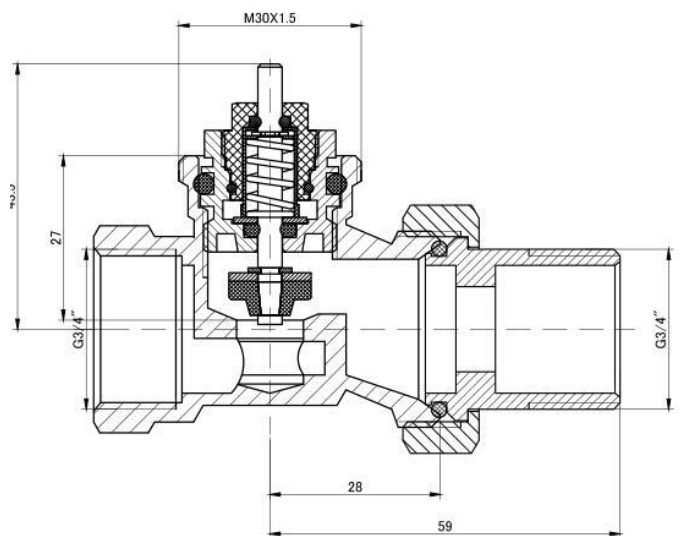
Термостатический клапан прямой 1/2



Термостатический клапан угловой 3/4



Термостатический клапан прямой 3/4



6. Указания по монтажу

Клапан должен монтироваться таким образом, чтобы на него не передавались продольные, поперечные усилия и моменты от трубопровода. При использовании термостатической головки, колпачок ручной регулировки должен быть снят. Направление потока теплоносителя должно совпадать с направлением стрелки на корпусе клапана. Терморегулятор устанавливается на входе теплоносителя в нагревательный прибор. Клапан может регулироваться вручную, термоголовкой или сервоприводом. При монтаже клапана первым к трубопроводу или прибору присоединяется патрубок полусгона.

7. Эксплуатация и техническое обслуживание

Клапан должен эксплуатироваться при давлении и температуре, изложенных в таблице технических характеристик. При установке клапана на отопительные приборы в однетрубных системах отопления, перед клапаном обязательно должен устраиваться обводной участок «байпас». Установка запорной и регулирующей арматуры на байпасе не допускается.

8. Хранение и транспортировка

Изделия должны храниться в упаковке предприятия – изготовителя по условиям хранения 3 по ГОСТ 15150. Транспортировка изделий должна осуществляться в соответствии с условиями 5 по ГОСТ 15150.

9. Гарантийные обязательства

Изготовитель гарантирует соответствие изделия требованиям безопасности, при условии соблюдения потребителем правил использования, транспортировки, хранения, монтажа и эксплуатации. Гарантия распространяется на все дефекты, возникшие по вине завода-изготовителя. Гарантия не распространяется на дефекты, возникшие в случаях нарушения паспортных режимов хранения, монтажа, испытания, эксплуатации и обслуживания изделия, ненадлежащей транспортировки и погрузо-разгрузочных работ, наличия следов воздействия веществ, агрессивных к материалам изделия, наличия повреждений, вызванных пожаром, стихией, форс-мажорными обстоятельствами, повреждений, вызванных неправильными действиями потребителя, наличия следов постороннего вмешательства в конструкцию изделия.

Производитель оставляет за собой право внесения изменений в конструкцию, улучшающие качество изделия при сохранении основных эксплуатационных характеристик.

10. Условия гарантийного обслуживания

Претензии к качеству товара могут быть предъявлены в течение гарантийного срока. Неисправные изделия в течение гарантийного срока ремонтируются или обмениваются на новые бесплатно. Решение о замене или ремонте изделия принимает сервисный центр. Замененное изделие или его части, полученные в результате ремонта, переходят в собственность сервисного центра. Затраты, связанные с демонтажем, монтажом и транспортировкой неисправного изделия в период гарантийного срока Покупателю не возмещаются. В случае необоснованности претензии, затраты на диагностику и экспертизу изделия оплачиваются Покупателем.

Изделия принимаются в гарантийный ремонт (а также при возврате) полностью укомплектованными.

Гарантийный талон

№	Модель	Количество
1	Термостатический клапан Remsan угловой 1/2	
2	Термостатический клапан Remsan прямой 1/2	
3	Термостатический клапан Remsan угловой 3/4	
4	Термостатический клапан Remsan прямой 3/4	

Название и адрес торгующей организации:

Дата продажи «__»_____20__ г.

Подпись продавца _____

М П

С условиями гарантии **согласен:**

Покупатель _____ (подпись)

Гарантийный срок: 5 лет (шестьдесят месяцев) с даты продажи конечному потребителю.

Отметка о возврате или обмене товара:

Дата: «__»_____20__ г.

Подпись _____