

---

---

**ЦЕНТРОБЕЖНЫЕ  
ЭЛЕКТРОНАСОСЫ**

**HF**



---

---

**Руководство по эксплуатации (технический паспорт)**

**Электронасос HF \_\_\_\_\_** *(указать марку насоса)*

---

---

**ВНИМАНИЕ!** Перед установкой и включением электронасоса  
внимательно ознакомьтесь с содержанием паспорта.  
При установке электронасоса рекомендуется пользоваться  
услугами компетентных специалистов.

# 1. ОБЩИЕ РЕКОМЕНДАЦИИ

Насосы данных серий предназначены для перекачки воды и химически неагрессивных. Конструктивное решение рабочего колеса, открытого типа позволяет перемещать сильно загрязненные и вязкие жидкости без опасности закупорки рабочего колеса.

**ВНИМАНИЕ!** Перед установкой и эксплуатацией ознакомьтесь внимательно с описанными ниже инструкциями. Завод-изготовитель не несет ответственности за несчастные случаи или ущерб, вызванные небрежностью или несоблюдением инструкций, приведенных в настоящем руководстве или при эксплуатации в условиях, отличающихся от указанных на заводской табличке. Производитель так же снимает с себя всякую ответственность за ущерб, вызванный несоответствующим использованием электронасоса.

## БЕЗОПАСНОСТЬ

**Перед осуществлением какой-либо операции по проверке или техническому обслуживанию, отключить напряжение в сети и вынуть вилку из розетки.**

Электронасосы соответствуют Директивам **2006/42/CEE, 2006/95/CEE, 2004/108/CEE, 2002/95/ CEE** включая последние поправки. Перед монтажом, убедитесь, чтобы электрическая сеть была оснащена заземлением и соответствовала нормативам. Будьте внимательны, в процессе работы электронасоса двигатель может нагреваться.

**Насосы не предназначены для перекачивания воспламеняющихся жидкостей или для работы во взрывоопасных помещениях или местах.**

Избегать контакта между перекачиваемой жидкостью и электрическим питанием. Запрещается держать или переносить насос за кабель электропитания.

**Норма EN 60335-2-41 предписывает что:**

1) Электронасос, предназначенный для отчистки или других целей по уходу за бассейнами не должен использоваться при нахождении в бассейне людей и должен обеспечиваться питанием от дифференциального выключателя, номинальный ток которого не должен превышать **30 мА**.

2) Электронасос, предназначенный для наружных фонтанов, садовых резервуаров и в подобных местах, должен питаться посредством дифференциального выключателя, ток которого не должен превышать **30 мА**.

3) Электронасос, предназначенный для отчистки или других целей по уходу за бассейнами, должен быть оснащен резиновым кабелем питания классом не ниже чем **H07 RN-F** (наименование **245 IEC66**). Запрещается пользоваться изделием детям, людям с ограниченными возможностями или неосведомленным, или неопытным, если не был произведен инструктаж и надлежащий контроль. Не допускать детей к игре с данными изделиями.

## ПРЕДВАРИТЕЛЬНАЯ ПРОВЕРКА

Извлечь насос из упаковки и проверить целостность. Проверьте соответствие эксплуатационных параметров значениям на заводской табличке насоса. В случае обнаружения какой-либо неисправности незамедлительно обратиться к поставщику, указывая характер дефекта.

**ВНИМАНИЕ! В случае сомнений касательно безопасности изделия не использовать его.**

## МОНТАЖ

Операция по монтажу может оказаться довольно сложной. Поэтому монтаж должен выполняться компетентными и авторизованными специалистами.

**ВНИМАНИЕ! В процессе монтажа использовать все средства безопасности, указанные производителем и авторизованными представителями.**

Установить насос в сухом проветриваемом помещении. Когда насос со степенью защиты **IP44** установлен в среде с повышенным содержанием влажности и главным образом если подвергается прерывистой работе, необходимо предусмотреть регулярный отток образовавшегося внутри двигателя конденсата. Перед запуском насоса необходимо снять две пробки отверстий вывода конденсата предусмотренных во внутренней части двигателя и дать возможность вытечь конденсату, затем закрыть отверстия. Прикрепить насос специальными болтами к плоским и прочным поверхностям во избежание вибрации. Рекомендуется установка в горизонтальном положении. На всасывание диаметр трубы должен быть не менее диаметра патрубка насоса. Если высота всасывания превышает 4 метра, предусмотреть больший диаметр. Труба должна иметь небольшой уклон вверх к всасывающему патрубку во избежание образования воздушных пробок. Убедиться, чтобы труба имела идеальное воздушное уплотнение и была погружена в перекачиваемую жидкость по крайней мере на 50 см. во избежание образования воронок.

**ВНИМАНИЕ!** Работа насоса с потерей на всасывание может привести к его повреждению. Всегда устанавливать донный клапан на конце всасывающей трубы. Группа эжектора устанавливается внутри колодцев диаметром не меньше 4", 3" или 2" в зависимости от модели. Эжектор подсоединяется к корпусу насоса посредством двух трубопроводов с внутренними диаметрами не меньше диаметров соответствующих отверстий. На всасывающем отверстии эжектора всегда должен быть установлен донный клапан, который должен быть погружен в перекачиваемую жидкость по крайней мере на 50 см. во избежание образования воронок. Диаметр трубы подачи обуславливает расход и давление имеющиеся в точке использования. Для монтажа с присутствием повышенной длины трубопроводов подачи возможно сократить потери, устанавливая диаметр больший чем диаметр отверстия насоса. Рекомендуется устанавливать обратный клапан после отверстия подачи, чтобы производить техническое обслуживание без необходимости опорожнения напорного трубопровода, а так же во избежание опасных гидравлических ударов в случае внезапной остановки насоса. Данная мера предосторожности становится обязательной, когда на подаче имеется колонна воды, превышающая 20 метров. Предусмотреть анкерные крепления для трубопроводов таким образом, чтобы насос не испытывал никакие нагрузки. При установке трубопроводов обращайте внимание, чтобы прокладки или выступы внутри не сокращали полезное сечение прохождения потока. Прикрепить трубопроводы к соответствующим отверстиям без чрезмерного усилия во избежание повреждения.

## 2. ЭЛЕКТРИЧЕСКОЕ ПРИСОЕДИНЕНИЕ

Насосы серии **HF** готовы к подключению. Перед подключением проверьте соответствие напряжения сети со справочными данными на табличке насоса.

Для однофазных насосов: при подключении кабеля питания необходимо открутить два винта, снять крышку на корпусе двигателя и подсоединить концы кабеля:

- ноль, фаза - **L1, L2**;
- заземляющий конец - к заземляющей клемме.

Правильность направления вращения рабочего колеса указывает стрелка на торце корпуса.

**Для 3-х фазных двигателей** при неправильном вращении следует поменять две фазы.

**Для однофазных двигателей** - поменять местами провода, подключенные к конденсатору.

**ВНИМАНИЕ!** Монтажник должен позаботиться о выполнении соединений согласно нормативам, действующим в стране установки. Перед осуществлением соединений убедиться, чтобы на концах проводов линии не было напряжения.

Проверить соответствие между данными заводской таблички и номинальными значениями линии.

Произвести соединение (проверить наличие надежной системы заземления) согласно схеме приведенной под крышкой или на табличке.

Провод заземления должен быть длиннее проводов фаз и должен быть подсоединен в первую очередь при монтаже и отсоединен последним при демонтаже.

Если насос не укомплектован кабелем электропитания и вилкой, предусмотреть в электрической сети механизм, который бы обеспечивал отключение от сети с открытыми контактами не менее 3 мм.

Если насос укомплектован кабелем электропитания и вилкой, нужно установить его таким образом, чтобы вилка была доступной.

Рекомендуется установка дифференциального выключателя, номинальный ток которого не будет превышать **30 мА**. В монофазных насосах вплоть до 1,5 кВт двигатель предохранен от перегрузок посредством термического устройства (предохранителя двигателя) встроенного в обмотку. Пользователь должен предусмотреть обеспечить защиту трехфазных двигателей. В трехфазных двигателях проверить чтобы направление вращения осуществлялось по часовой стрелке, если смотреть на насос со стороны крыльчатки двигателя; в противном случае поменять местами две фазы. В трехфазных двигателях направление вращения может быть в обратную сторону; в таком случае эксплуатационные характеристики значительно ниже номинальных.

Чтобы проверить правильность соединения необходимо:

**При установке:** включенный насос имеет тенденцию вращения против часовой стрелки, если смотреть сверху;

**Для насоса, погруженного в перекачиваемую жидкость:** определить при помощи электроизмерительных клещей поглощаемый ток работающего насоса: если направление вращения неправильное, значения будут в два раза выше указанных на заводской табличке.

**При обратном направлении вращения** необходимо поменять местами две фазы.

**ВНИМАНИЕ!** Работа насоса всухую вызывает повреждения механического уплотнения.

Данная операция выполняется через отверстие наполнения в корпусе насоса (или входящий трубопровод для несамовсасывающих насосов) перекачиваемой жидкостью. По завершении операции вновь завинтить пробку и запустить насос.

**ВНИМАНИЕ!** Если через 10 минут насос не подает воду, выключить и вновь повторить процедуру наполнения. Наполнение должно повторяться каждый раз, когда насос простаивает в течение длительного времени или для несамовсасывающих насосов при попадании воздуха в систему.

### 3. ТЕХНИЧЕСКОЕ ОБСЛУЖИВАНИЕ

Перед каждой операцией убедиться, в отключении напряжения и отсутствие возможности случайных включений. Ремонт насоса самостоятельно или персоналом, неуполномоченным заводом производителем, признается не гарантийным, а работа на ненадежном или потенциально опасном оборудовании.

**ВНИМАНИЕ!** Любое вмешательство может ухудшить отдачу насоса и вызвать опасность для людей и/или предметов.

Насосы не нуждаются в техническом обслуживании при условии, что будут соблюдаться следующие меры предосторожности: в местах, подверженных опасности замерзания, опорожнить насос, не забывая вновь наполнить его при последующем запуске. Тщательно проверить чтобы донный клапан был чистым. Если насос простаивает в течение длительного периода (зимний сезон) рекомендуется полностью опорожнить его, ополоснуть чистой водой и поместить в сухое место.

**ВНИМАНИЕ!** Проточная часть насоса опасна! Рабочее колесо опасно как нож!

**Категорически запрещается трогать руками всасывающее и напорное отверстия, переворачивать насос при соединенном с электросетью двигателем.**

**Не позволяйте детям приближаться к насосу и трогать его как во включенном, так и в выключенном состоянии, также не позволяйте детям трогать электропроводку насоса.**

**Категорически запрещается проверять свободный ход вращения вала и рабочего колеса при включенном в сеть электронасосе.**

### 4. УСЛОВИЯ ЭКСПЛУАТАЦИИ

Центробежные электронасосы Pedrollo серии **HF** поставляются в коробках из твердого картона, с паспортом, готовые к установке. Насос устанавливается на твердой поверхности, соединяется со шлангом для всасывания, выходным трубопроводом и сетью питания.

Установка насоса должна производиться в закрытых помещениях и защищенном от погодных условий месте с температурой от 0 °С до +40 °С. От насоса до емкости с водой проводится всасывающий трубопровод, общая манометрическая высота которого не должна превышать 7 метров. Внутренний диаметр всасывающего трубопровода должен быть не меньше входного патрубка насоса. На конце всасывающего трубопровода устанавливается обратный клапан. Перед первым запуском насоса требуется полностью залить корпус насоса и всасывающий трубопровод водой. Также требуется производить заливку в случае долгой остановки насоса и попадания воздуха во всасывающий трубопровод.

Заливка производится через заливное отверстие в корпусе насоса. Для заливки нужно вывернуть пробку из заливного отверстия (рис.1с) и залить насос. В конце заливки завернуть пробку.

**ВНИМАНИЕ!** Работа насоса без воды приведет к выводу его из строя!

### 5. ОСНОВНЫЕ ТЕХНИЧЕСКИЕ ХАРАКТЕРИСТИКИ

Технические данные при n=2900 об/мин.

**Q** производительность, м<sup>3</sup>/час;

**H** общая манометрическая высота, метр

Модель		Мощность		Q, м <sup>3</sup> /ч	0	3	6	9	12	15	18	21	24	30	36
однофаз	трехфаз	кВт	л.с.	л/мин	0	50	100	150	200	250	300	350	400	500	600
HFm 50B	HF 50B	0,37	0,50	H (м)	10	10	9,5	8,5	7,5	6	4	-	-	-	-
HFm 50A	HF 50A	0,55	0,75		12	12	11,5	11	9,6	8	6	-	-	-	-
HFm 51B	HF 51B	0,60	0,85		18,2	17,2	16	14	11,5	9	5,4	-	-	-	-
HFm 51A	HF 51A	0,75	1		21,2	20,2	19	17	14,5	11,6	8,4	-	-	-	-
HFm 70C	HF 70C	1,1	1,5		29	28	26,5	24,5	22	18,5	15	-	-	-	-
HFm 70B	HF 70B	1,5	2		33	32	30,5	28,5	26	22,5	19	-	-	-	-
-	HF 70A	2,2	3		39	38	36,5	34,5	32	28,5	25	-	-	-	-



## **6. УКАЗАНИЯ ПО ТЕХНИКЕ БЕЗОПАСНОСТИ**

6.1. Во избежание несчастных случаев категорически запрещается поднимать или транспортировать насос за кабель питания.

6.2. Запрещается использовать насос для перекачки воспламеняющихся или химически активных жидкостей, а также в местах, где есть опасность взрыва.

6.3. Запрещается эксплуатировать насос без воды.

При подключении и эксплуатации оборудования потребитель обязан обеспечить защиту электродвигателя от перегрузок.

## **7. ГАРАНТИЙНЫЕ УСЛОВИЯ**

7.1. Изготовитель гарантирует исправную работу изделия в течение 24 месяцев со дня продажи при условии эксплуатации в соответствии с настоящим паспортом.

7.2. Гарантийные обязательства не распространяются на оборудование, получившее повреждения в результате:

- неправильного электрического, гидравлического, механического подключения;
- использования оборудования не по назначению или не в соответствии с руководством по монтажу и эксплуатации;
- запуска Оборудования без воды (или иной перекачиваемой жидкости);
- внешних механических воздействий, попадания внутрь оборудования посторонних предметов, либо нарушения правил транспортировки и хранения;
- несоответствие электрического питания стандартам и нормам, указанным в Руководстве по монтажу и эксплуатации;
- действий третьих лиц, либо непреодолимой силы;
- дефектов систем, с которыми эксплуатировалось оборудование;
- разборки или ремонта, произведенных лицом, не являющимся представителем Сервисного центра;
- изменения конструкции изделия, не согласованного с заводом-изготовителем.

7.3. Гарантийное обслуживание осуществляется исключительно в Сервисных центрах, указанных в Техническом паспорте.

7.4. Сервисный центр принимает оборудование на диагностику и ремонт при наличии:

7.4.1. Правильно заполненного настоящего Руководства по эксплуатации (технического паспорта).

7.4.2. Рекламации Потребителя с описанием условий установки и эксплуатации, а также описание неисправности. Рекламация также должна содержать.

7.4.3. В случае если установку (монтаж) электронасоса производила специализированная организация, то необходимо указать ее адрес, телефон и номер лицензии на право проведения таких работ, представить Акт ввода в эксплуатацию Оборудования.

7.5. В целях принятия решения о направлении товара в сервисный центр, оперативного определения причин неисправности товара сервисный центр вправе запросить у потребителя фотографии товара. Обязательной является фотография информационной таблички на товаре.

7.6. Ответственность за качество гарантийного ремонта несет сервисный центр.

7.7. Информационные таблички и Технические паспорта на Оборудование, относящиеся к разным партиям продукции, могут содержать неидентичную информацию. Технические паспорта могут не отражать изменения, внесенные заводом-изготовителем. Недостатками/дефектами не является и не изменяет качественные характеристики оборудования.

7.8. Завод-изготовитель оставляет за собой право вносить изменения в техническую документацию, маркировку, дизайн Оборудования, а также изменять конструкцию, не ухудшая технические характеристики Оборудования.

## ЭКСПЛУАТАЦИОННЫЕ ХАРАКТЕРИСТИКИ:

- Напор до 39 м
- Производительность до 2200 л/мин (132 м<sup>3</sup>/час)

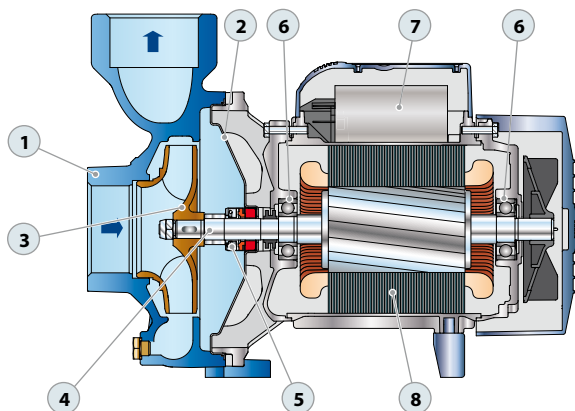
## КОНСТРУКТИВНЫЕ ХАРАКТЕРИСТИКИ:

- Корпус насоса: чугун патрубки с резьбой согласно ISO 288/1
- Фланец: Чугун HF 5М; 6; 8; 20; 30; 70  
Нержавеющая сталь AISI 304 HF4; 5; 50
- Рабочее колесо: Латунь HF 4; HF 5; HF 6; HF 8; HF 50; HF 51; HF 70  
Чугун HF 20; HF 30
- Вал двигателя: нержавеющая сталь EN 10088-3-1.4104
- Механическое уплотнение:

○ HF50	AR-12	Керамика - Графит - NBR
○ HF 4 HF5 HF51	AR-14	Керамика - Графит - NBR
○ HF 5М HF6 HF70	FN-18	Графит - Керамика - NBR
○ HF 8В HF20В	FN-20	Графит - Керамика - NBR
○ HF 30	FN-24	Графит - Керамика - NBR
- Электродвигатель: асинхронный  
HFm - однофазный 230В – 50Гц с тепловой защитой, встроенной в обмотку  
HF - трехфазный 230/400В – 50Гц  
⇒ Электронасосы с трехфазным двигателем имеют высокую эффективность до P2=1,1 кВт класс IE2 и IE3 от P2=1,5 кВт (IEC 60034-30)
- Эксплуатация: непрерывный режим S1
- Уровень шума: не более 74 dB
- Изоляция: класс F
- Степень защиты: IP44

## ОГРАНИЧЕНИЯ ИСПОЛЬЗОВАНИЯ:

- Манометрическая высота всасывания, до 7м
- Температура перекачиваемой жидкости от -10 до +90 °С
- Температура окружающей среды, до +40 °С
- Рабочее давление в корпусе насоса, max:
  - 6 Бар HF 4; 5; 50; 51
  - 10 Бар HF 5М; 6; 8; 20; 30; 70



1. КОРПУС НАСОСА
2. ФЛАНЕЦ
3. РАБОЧЕЕ КОЛЕСО
4. ВАЛ ДВИГАТЕЛЯ
5. МЕХАНИЧЕСКОЕ УПЛОТНЕНИЕ
6. ПОДШИПНИК
7. КОНДЕНСАТОР
8. ЭЛЕКТРОДВИГАТЕЛЬ

# ВОЗМОЖНЫЕ НЕПОЛАДКИ

Для насосов серий: PK, PKS, PQ, PQA, PV, CP, 2CP, 2-5CR, 2-4CP, JDW, JSW, JCR, CK, CKR, PRO-NGA, NGA, F, HF, AL-RED, PLURI JET, BETTY, BETTY NOY

**ВНИМАНИЕ!** Перед установкой электронасоса внимательно ознакомьтесь с условиями установки эксплуатации, изложенными в техническом паспорте. Соблюдайте технику безопасности при установке. При эксплуатации электронасоса руководствуйтесь «Правилами эксплуатации электротехнических установок сложной конструкции». Ремонт и техническое обслуживание электронасоса осуществлять только при отключенном электропитании.

Неисправность	Причина	Устранение
<b>1. Насос не работает</b>	<p><b>А.</b> Нет электричества или происходят перепады электричества выше 5%.</p> <p><b>Б.</b> Выключилось тепловое реле.</p> <p><b>В.</b> Повреждены электродвигатель или кабель.</p> <p><b>Г.</b> Насос забился грязью и заклинил. Перекачиваемая жидкость на момент поломки не соответствует назначению насоса.</p>	<p><b>А.</b> Соединить с системой обеспечения электричеством.</p> <p><b>Б.</b> Подождать тока остынет электродвигатель и включить насос. Если реле снова выключилось, проверить напряжение.</p> <p><b>В.</b> Проверить электродвигатель и кабель с помощью измерения сопротивления изоляции.</p> <p><b>Г.</b> Заменить на насос, который предназначен для перекачиваемой жидкости. Очистить насос от грязи.</p>
<b>2. Насос работает с меньшей мощностью</b>	<p><b>А.</b> Электрическое напряжение не соответствует установленному. Неправильное направление вращения.</p> <p><b>Б.</b> Высота всасывания или погружение больше чем предусмотрено.</p> <p><b>В.</b> Вентили в напорной трубе частично закрыты / заблокированы.</p> <p><b>Г.</b> Из за загрязнения частично повреждена напорная труба.</p>	<p><b>А.</b> См. «Электрическое подсоединение»</p> <p><b>Б.</b> Проверить погружение во время эксплуатации и сравнить с данными колодца и насоса. Уменьшить глубину установки или заменить на большую модель с целью получения большей мощности.</p> <p><b>В.</b> Отремонтировать / открыть вентили.</p> <p><b>Г.</b> Прочистить или сменить напорную трубу или заменить на насос с большей мощностью.</p>
<b>3. Насос работает, но не качает воду.</b>	<p><b>А.</b> Нет воды или слишком низкий уровень воды.</p> <p><b>Б.</b> Обратный клапан (в случае, если он установлен) заблокирован в закрытом положении.</p> <p><b>В.</b> Пропускают трубы.</p>	<p><b>А.</b> Проверить уровень воды.</p> <p><b>Б.</b> Вытащить насос и заменить или отремонтировать клапан.</p> <p><b>В.</b> Проверить и починить трубы.</p>

**Во всех остальных случаях обращайтесь в сервисные центры.**









## 8. КОМПЛЕКТНОСТЬ

Насос HF _____ (указать марку насоса)	1 шт.
Коробка упаковочная	1 шт.
Паспорт	1 шт.
Дополнительная комплектация _____	

---

### УСЛОВНЫЕ ОБОЗНАЧЕНИЯ

---

- Однофазный: 230В - 50 Гц
- Трехфазный: до 4,0 кВт: 230В /400В – 50Гц  
до 5,5 кВт: 400В /690В – 50Гц
- **m** - однофазная модель
- **Q** - производительность, м<sup>3</sup>/час (л.с.)
- **H** - напор, м
- **N** - новая модель (новинка)

---

---

### Гарантийные сервисные центры:

- **г. Москва**, ул.16-я Парковая, д.30 (105 км МКАД, въезд через стоянку магазина «Метро»)  
**тел.:** 8 495 988-81-74; **E-mail:** [ServisPedrollo@mail.ru](mailto:ServisPedrollo@mail.ru);
- **г. Москва**, ул. Борисовские пруды, д.1, корп. 72, офис 101  
**тел.:** 8 925 663-56-07, **E-mail:** [6635607@mail.ru](mailto:6635607@mail.ru)
- **Московская обл.**, г. Воскресенск, с. Новлянское, д.44/1  
**тел.:** 8 926 141-69-53; **E-mail:** [1416953@mail.ru](mailto:1416953@mail.ru);

**Официальный дистрибьютор PEDROLLO S.p.A. в России**

**Телефон:** (800) 555-05-83; (495) 120-14-14; **Web:** [www.pedrollo.ru](http://www.pedrollo.ru)

**ВНИМАНИЕ!** Гарантия действительна только при правильном заполнении технического паспорта.  
При рекламации в сервисный центр необходимо предъявить технический паспорт, товарный чек.

**На рассмотрение принимаются только чистые насосы.**

**С характеристиками оборудования и гарантийными условиями ознакомлен \_\_\_\_\_**



Дата продажи: " \_\_\_\_ " \_\_\_\_\_ 20\_\_ г.

Продавец: \_\_\_\_\_  
(название организации)

Адрес: \_\_\_\_\_  
(Область, населенный пункт)

М.П