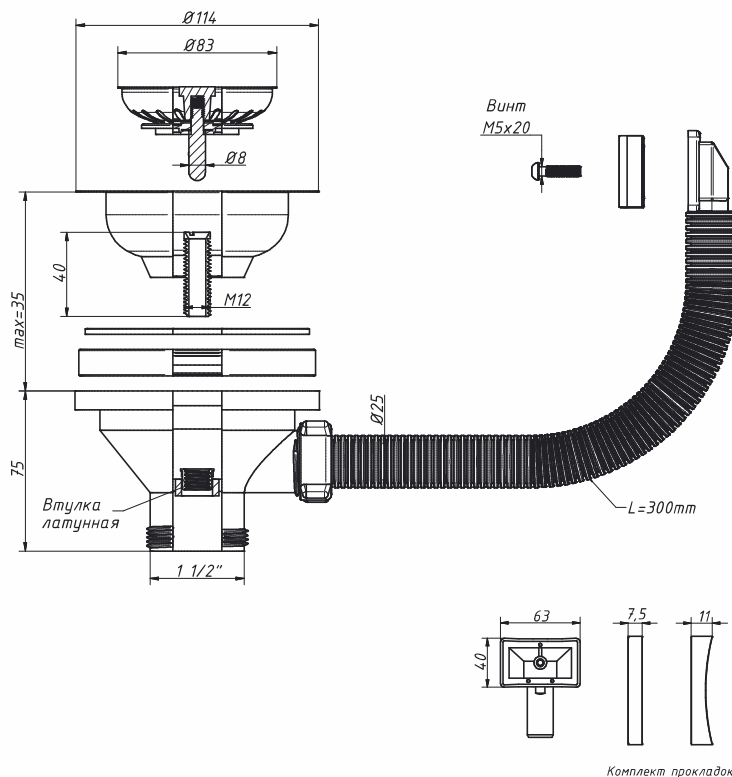


**A-4007-1**

Выпуск 3 1/2" с переливом (дополнительная полукруглая прокладка)

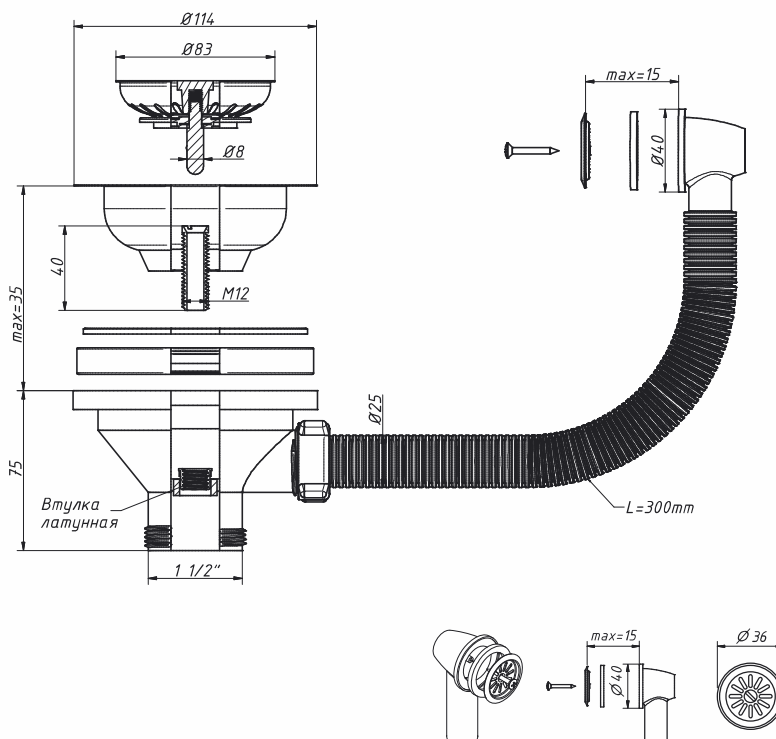


материал выпуска	полипропилен
материал решетки слива	нерж. сталь
диаметр решетки слива, мм	114
выходное отверстие, мм	1 1/2"
длина перелива, мм	300
прокладка плоская, мм	63 x 40 x 7,5
прокладка полукруглая, мм	63 x 40 x 11

вес штуки нетто, кг	<b>0,267</b>
количество в коробке, шт	<b>50</b>
вес коробки брутто (+/- 0,1), кг	<b>14,450</b>
размер коробки, мм	<b>510 x 370 x 510</b>
объем коробки, м.куб	<b>0,096</b>
кол-во коробок на палете	<b>20</b>

**A-5007-1**

Выпуск 3 1/2" с круглым переливом



материал выпуска	полипропилен
материал решетки слива	нерж. сталь
диаметр решетки слива, мм	114
выходное отверстие, мм	1 1/2"
длина перелива, мм	300
материал решетки перелива	нерж. сталь
диаметр решетки перелива, мм	36

вес штуки нетто, кг	<b>0,256</b>
количество в коробке, шт	<b>50</b>
вес коробки брутто (+/- 0,1), кг	<b>13,900</b>
размер коробки, мм	<b>510 x 370 x 510</b>
объем коробки, м.куб	<b>0,096</b>
кол-во коробок на палете	<b>20</b>