

#### 4. Указание мер безопасности

Требования мер безопасности по ГОСТ 12 2 063-81. Персонал допущенный к работам должен быть ознакомлен с инструкцией по технике безопасности и положениями настоящей инструкции.

При эксплуатации задвижки запрещается: снимать задвижку и производить любые работы при наличии рабочей среды и давления в трубопроводе

Запрещается применять задвижку в качестве опоры для трубопровода.

Строго запрещается использовать задвижку на параметрах, превышающих указанные в данном паспорте

#### 5. Гарантии производителя (Поставщика)

Гарантийный срок эксплуатации 12 месяцев со дня в вода в эксплуатацию, но не более 18 месяцев со дня отгрузки потребителю. Претензии к качеству товара могут быть предъявлены в течение гарантийного срока.

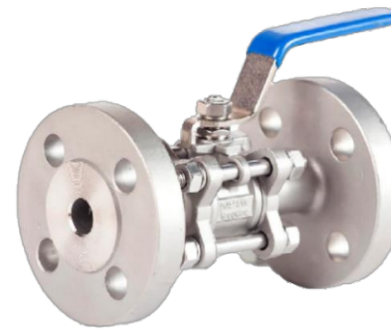
Гарантия не распространяется на дефекты, возникшие в случаях:

- нарушения паспортных режимов хранения, монтажа, испытания, эксплуатации и обслуживания изделия;
- ненадлежащей транспортировки и погрузо-разгрузочных работ;
- наличия следов воздействия веществ, агрессивных к материалам изделия;
- наличия повреждений, вызванных пожаром, стихией, форс -мажорными обстоятельствами;
- повреждений, вызванных неправильными действиями потребителя;
- наличия следов постороннего вмешательства в конструкцию изделия;

#### 6.Сведения о поставке

| Параметр                      | Показатель                                 |
|-------------------------------|--|
| Декларация о соответствии     | ЕАЭС N RU Д-СН.РА03.В.35349/21 от 09.12.21 |
| Артикул                       |  |
| Диаметр, DN                   |  |
| Количество, шт.               |  |
| Дата изготовления             |  |
| Дата продажи                  |  |
| Отметка торгующей организации | М.П.                                       |

# Кран шаровой фланцевый нержавеющий



Тип NK-BF  
Арт. NK-BF15/4, NK-BF20/4, NK-BF25/4,  
NK-BF32/4, NK-BF40/4, NK-BF50/4,  
NK-BF65/4, NK-BF80/4, NK-BF100/4,  
NK-BF125/4, NK-BF150/4;

NK-BF15/6, NK-BF20/6, NK-BF25/6,  
NK-BF32/6, NK-BF40/6, NK-BF50/6,  
NK-BF65/6, NK-BF80/6, NK-BF100/6,  
NK-BF125/6, NK-BF150/6;

## ТЕХНИЧЕСКИЙ ПАСПОРТ

### 1.Назначение

Кран используется в качестве запорной арматуры с ручным управлением на трубопроводах холодной (в том числе питьевой) и горячей воды, отопления, сжатого воздуха, светлых нефтепродуктов и других сред, неагрессивных к материалу изделия

### Описание и технические характеристики

**Конструкция:** полнопроходной, трехсоставной

**Тип присоединения:** фланцевый

**Тип управления:** ручное

**Блокиратор поворота:** опционально

**Размеры:** 1/2", 3/4", 1", 1-1/4", 1-1/2", 2", 2-1/2", 3", 4", 5", 6"

**Максимальное давление:** 1/2" - 6" - 16 атм

**Рабочая температура:** от -20° до +180°

**Максимальная температура:** от -40° до +220°

**Класс герметичности:** А

## 2. Устройство и работа изделия

Устройство и основные узлы крана показаны на рисунке. Открытие производится поворотом рукоятки до упора. Установка рукоятки параллельно проходному отверстию в шаре соответствует полному открытию. Угол поворота 90°. Предусмотрены ограничители хода как полностью открытого, так и закрытого положения крана. Рабочая среда может подаваться с любой стороны. Кран шаровой обязательно открывать на полный ход.

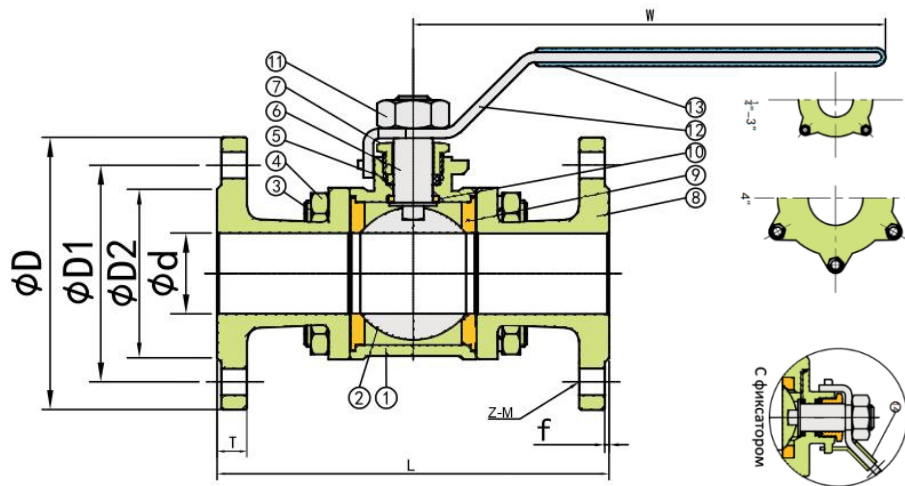


Табл.1 Размеры

| Размер | d     | D   | D1  | D2  | T   | f  | L | W   | Z-M |       |
|--------|-------|-----|-----|-----|-----|----|---|-----|-----|-------|
| 1/2"   | DN15  | 15  | 95  | 65  | 45  | 16 | 2 | 130 | 129 | M14X4 |
| 3/4"   | DN20  | 20  | 105 | 75  | 58  | 18 | 2 | 150 | 132 | M14X4 |
| 1      | DN25  | 25  | 115 | 85  | 68  | 18 | 2 | 160 | 160 | M14X4 |
| 1-1/4" | DN32  | 32  | 140 | 100 | 78  | 18 | 2 | 180 | 160 | M18X4 |
| 1-1/2" | DN40  | 38  | 150 | 110 | 88  | 18 | 3 | 200 | 185 | M18X4 |
| 2"     | DN50  | 49  | 165 | 125 | 102 | 20 | 3 | 230 | 185 | M18X4 |
| 2-1/2" | DN65  | 64  | 185 | 145 | 122 | 22 | 3 | 290 | 220 | M18X8 |
| 3"     | DN80  | 80  | 200 | 160 | 138 | 24 | 3 | 310 | 220 | M18X8 |
| 4"     | DN100 | 100 | 235 | 190 | 162 | 24 | 3 | 350 | 298 | M18X8 |
| 5"     | DN125 | 125 | 250 | 210 | 188 | 25 | 3 | 400 | 400 | M18X8 |
| 6"     | DN150 | 150 | 285 | 240 | 212 | 26 | 3 | 480 | 500 | M22X8 |

Размеры указаны в мм, масса в кг

Табл. 2 Материалы

|     |                   |      |     |
|-----|-------------------|------|-----|
| 1.  | Корпус            | 304  | 316 |
| 2.  | Шар               | 304  | 316 |
| 3.  | Болт              | 304  | 316 |
| 4.  | Гайка             | 304  | 316 |
| 5.  | Уплотнитель       | PTFE |     |
| 6.  | Шток              | 304  | 316 |
| 7.  | Сальник           | 304  | 316 |
| 8.  | Крышка            | 304  | 316 |
| 9.  | Седло             | PTFE |     |
| 10. | Упорный подшипник | PTFE |     |
| 11. | Гайка             | 304  | 316 |
| 12. | Ручка             | 304  | 316 |
| 13. | Покрытие ручки    | PVC  |     |
| 14. | Фиксатор          | 304  | 316 |

Возможны конструктивные особенности в зависимости от партии товара, не влияющие на его технические характеристики

## 3. Монтаж и эксплуатация

- Краны могут устанавливаться на трубопроводах в любом положении, обеспечивающем удобство их эксплуатации и доступа к ручному приводу.
- Перед установкой крана, трубопровод должен быть очищен от грязи, песка, окалины и т.д.
- В соответствии с ГОСТ 12.2.063 п.3.10, арматура не должна испытывать нагрузок от трубопровода (изгиб, сжатие, растяжение, кручение, перекосы, вибрация, несоосность патрубков, неравномерность затяжки крепежа). При необходимости должны быть предусмотрены опоры или компенсаторы, снижающие нагрузку на арматуру от трубопровода.
- Несоосность соединяемых трубопроводов не должна превышать 3мм при длине до 1м плюс 1мм на каждый последующий метр (СП 73.13330.2012 п. 5.1.8.)
- Категорически запрещается допускать замерзание рабочей среды внутри крана. При осушении системы в зимний период задвижка должна быть оставлена полуоткрытой, чтобы рабочая среда не осталась в полостях за затвором
- Краны должны эксплуатироваться при условиях, изложенных в таблице технических характеристик.