

КВО-АРМ

Фильтры магнитные серии 45

Технические характеристики



По вопросам продаж и поддержки обращайтесь:

Архангельск (8182)63-90-72
Астана +7(7172)727-132
Белгород (4722)40-23-64
Брянск (4832)59-03-52
Владивосток (423)249-28-31
Волгоград (844)278-03-48
Вологда (8172)26-41-59
Воронеж (473)204-51-73
Екатеринбург (343)384-55-89
Иваново (4932)77-34-06
Ижевск (3412)26-03-58
Казань (843)206-01-48

Калининград (4012)72-03-81
Калуга (4842)92-23-67
Кемерово (3842)65-04-62
Киров (8332)68-02-04
Краснодар (861)203-40-90
Красноярск (391)204-63-61
Курск (4712)77-13-04
Липецк (4742)52-20-81
Магнитогорск (3519)55-03-13
Москва (495)268-04-70
Мурманск (8152)59-64-93
Набережные Челны (8552)20-53-41

Нижний Новгород (831)429-08-12
Новокузнецк (3843)20-46-81
Новосибирск (383)227-86-73
Орел (4862)44-53-42
Оренбург (3532)37-68-04
Пенза (8412)22-31-16
Пермь (342)205-81-47
Ростов-на-Дону (863)308-18-15
Рязань (4912)46-61-64
Самара (846)206-03-16
Санкт-Петербург (812)309-46-40
Саратов (845)249-38-78

Смоленск (4812)29-41-54
Сочи (862)225-72-31
Ставрополь (8652)20-65-13
Тверь (4822)63-31-35
Томск (3822)98-41-53
Тула (4872)74-02-29
Тюмень (3452)66-21-18
Ульяновск (8422)24-23-59
Уфа (347)229-48-12
Челябинск (351)202-03-61
Череповец (8202)49-02-64
Ярославль (4852)69-52-93

ФИЛЬТРЫ

Фильтры серии 45

KBO-APM

Фильтры серии 45



Фильтры предназначены для защиты от засорения инженерных систем стойкими механическими примесями. Фильтр улавливает все твердые частицы, размеры которых превышают размер ячеек сетки (стандартное исполнение сетки: ячейка 1,2 x 1,2 до DN 100мм, ячейка 1,6 x 1,6 от DN 125мм до DN300мм. По требованию заказчика размеры ячеек сетки могут быть любые) В зависимости от условий эксплуатации

фильтры сетчатые могут быть изготовлены из различных марок металла, а так же с магнитной вставкой, которая предназначена для улавливания металлических частиц, которые могут быть меньше размером ячейки сетки. Применение фильтров данной серии для конкретной среды и конкретных условий эксплуатации согласовывается с заводом изготовителем.

Общие технические характеристики

Наименование параметров	Показатели	
	Фильтра чугунные	Фильтра стальные
DN	от 32 до 300 мм	от 32 до 300 мм
PN	до 16 кгс/см	до 40кгс/см
Рабочая среда	горячая и холодная вода, слабоагрессивные жидкости	горячая и холодная вода, агрессивные и неагрессивные жидкости
Температура рабочей среды	до +200 С	до +450 С
Тип присоединения	фланцевое	фланцевое

Артикулы фильтров

Артикул	серия	давление PN кгс/см ²	Артикул	серия	давление PN кгс/см ²
45.1.DN	45	1 (10)	45.1.DN -C*	45	1 (10)
45.2.DN	45	2 (16)	45.2.DN -C*	45	2 (16)
45.3.DN	45	3 (25)	45.3.DN -C*	45	3 (25)
45.4.DN	45	4 (40)	45.4.DN -C*	45	4 (40)

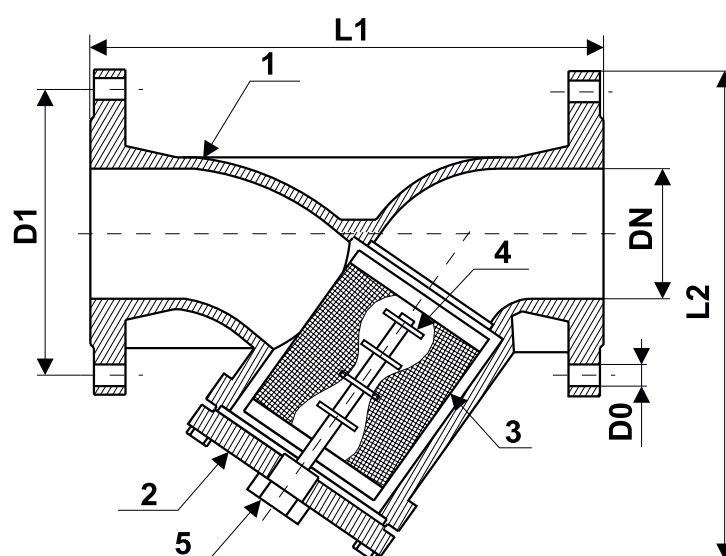
*С - в артикуле означает, что фильтр сетчатый без магнита

Примечание: в стандартном исполнении фильтр комплектуется магнитной вставкой, но по согласованию с заказчиком может поставляться и без магнитной вставки.

Пример обозначения:



Чертеж фильтра сетчатого магнитного



Марка металла и спецификация основных деталей фильтра, изготовленного из чугуна и стали 20

Поз.	Наименование	Чугунный фильтр		Стальной фильтр	
		Чугун	КЧ 30-6	Углеродистая сталь	Сталь 20
1	Корпус	Чугун	КЧ 30-6	Углеродистая сталь	Сталь 20
2	Крышка фильтра	Чугун	КЧ 30-6	Углеродистая сталь	Сталь 20
3	Сетка	Нержавеющая сталь	12X18Н10Т	Нержавеющая сталь	12X18Н10Т
4	Магнит	Магнитотвердый материал	Феррит стронция	Магнитотвердый материал	Феррит стронция
5	Пробка	Углеродистая сталь	Сталь 20	Углеродистая сталь	Сталь 20

Примечание: по требованию заказчика фильтра могут изготавливаться из различных марок металла.

Габаритно-присоединительные размеры

PN	DN мм	L1 мм	L2 мм	D1 мм	D0 мм	n мм	масса** кг
16 кгс/см ²	32	180	190	100	18	4	7
	40	200	205	110	18	4	9,8
	50	230	235	125	18	4	12,5
	65	290	265	145	18	4	19
	80	310	302	160	18	8	22
	100	350	344	180	18	8	32
	125	400	404	210	18	8	50
	150	480	438	240	22	8	70
	200	600	615	295	22	12	140
	250	730	735	355	26	12	250
300	850	860	410	26	12	350	

** - масса дана для фильтров, изготовленных из чугуна.



По вопросам продаж и поддержки обращайтесь:

Архангельск (8182)63-90-72
Астана +7(7172)727-132
Белгород (4722)40-23-64
Брянск (4832)59-03-52
Владивосток (423)249-28-31
Волгоград (844)278-03-48
Вологда (8172)26-41-59
Воронеж (473)204-51-73
Екатеринбург (343)384-55-89
Иваново (4932)77-34-06
Ижевск (3412)26-03-58
Казань (843)206-01-48

Калининград (4012)72-03-81
Калуга (4842)92-23-67
Кемерово (3842)65-04-62
Киров (8332)68-02-04
Краснодар (861)203-40-90
Красноярск (391)204-63-61
Курск (4712)77-13-04
Липецк (4742)52-20-81
Магнитогорск (3519)55-03-13
Москва (495)268-04-70
Мурманск (8152)59-64-93
Набережные Челны (8552)20-53-41

Нижний Новгород (831)429-08-12
Новокузнецк (3843)20-46-81
Новосибирск (383)227-86-73
Орел (4862)44-53-42
Оренбург (3532)37-68-04
Пенза (8412)22-31-16
Пермь (342)205-81-47
Ростов-на-Дону (863)308-18-15
Рязань (4912)46-61-64
Самара (846)206-03-16
Санкт-Петербург (812)309-46-40
Саратов (845)249-38-78

Смоленск (4812)29-41-54
Сочи (862)225-72-31
Ставрополь (8652)20-65-13
Тверь (4822)63-31-35
Томск (3822)98-41-53
Тула (4872)74-02-29
Тюмень (3452)66-21-18
Ульяновск (8422)24-23-59
Уфа (347)229-48-12
Челябинск (351)202-03-61
Череповец (8202)49-02-64
Ярославль (4852)69-52-93

сайт: <http://kvo.nt-rt.ru> | | эл. почта: kov@nt-rt.ru