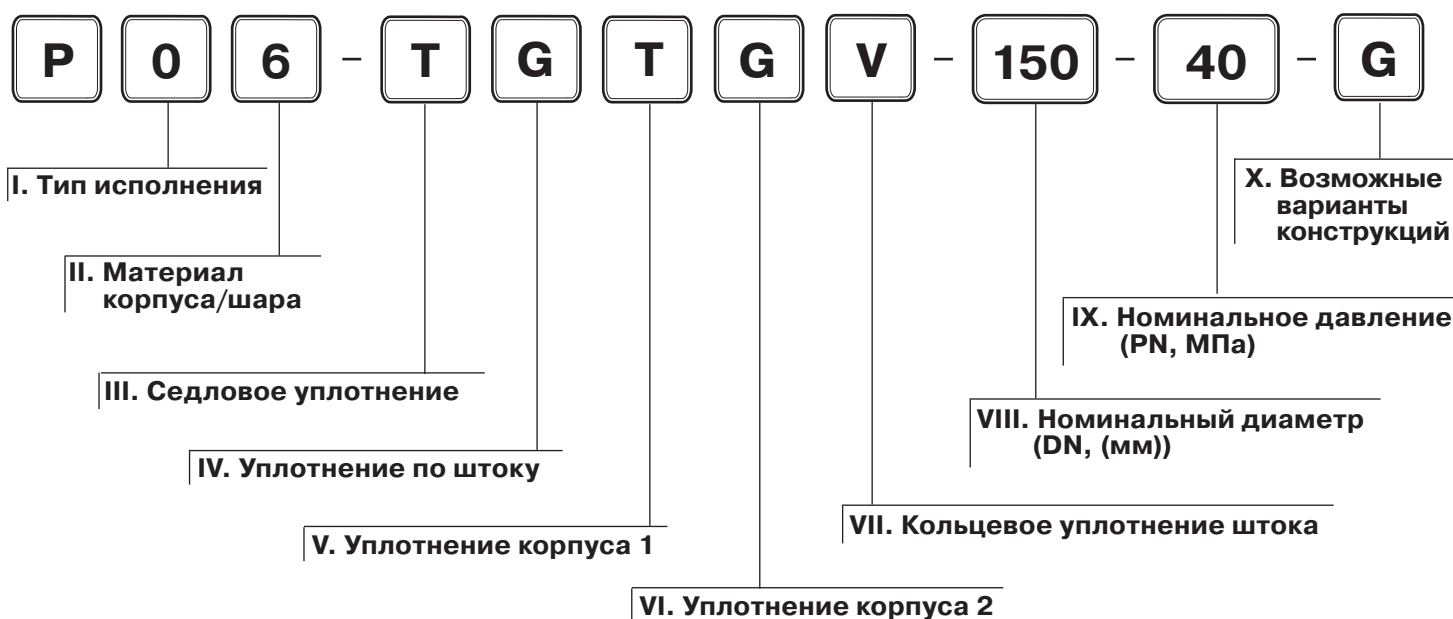


Краны шаровые Pekos (Испания)

Маркировка кранов шаровых Pekos



I. Тип исполнения

0	2-х ходовой кран по стандарту DIN, со строительной длиной по EN 558-2 (серии 14 или 27)
1	2-х ходовой кран по стандарту ANSI (Class 150 Lbs)
2	2-х ходовой кран по стандарту DIN, со строительной длиной по EN 558-1 (серия 1)
3	2-х ходовой кран по стандарту ANSI (Class 300 Lbs)
5	Кран с наклонным штоком
6	2-х ходовой кран по стандарту ANSI (Class 600 Lbs)
7	4-х ходовые краны по стандартам DIN, ANSI
8	3-х ходовые краны по стандартам DIN, ANSI
W	Краны межфланцевые по стандартам DIN, ANSI
15	2-ходовой кран по стандарту ANSI (Class 1500 Lbs)
25	2-ходовой кран по стандарту ANSI (Class 2500 Lbs)

II. Материал корпуса / шара

2	Чугун GG25/ Нерж. сталь 1.4308
4	Угл. сталь 1.0619 (WCC)/ Нерж. сталь 1.4408 (CF8M)
6	Нерж. сталь 1.4408 (CF8M)/ Нерж. сталь 1.4408 (CF8M)

III. Седловое уплотнение

T	Тефлон PTFE
R	Тефлон PTFE+стекловолокно
S	Тефлон PTFE+графит
X	Тефлон PTFE+ нерж. сталь
P	Полиэфирэфир кетон PEEK
K	KELF
N	DEVLON V
D	DELRIN
U	UHMWPE
C	Металл

IV. Уплотнение по штоку

T	Тефлон PTFE
R	Тефлон PTFE+стекловолокно
S	Тефлон PTFE+графит
G	Графит
U	UHMWPE

V. Уплотнение корпуса 1

T	Тефлон PTFE
R	Тефлон PTFE+стекловолокно
S	Тефлон PTFE+графит
G	Графит
U	UHMWPE

VI. Уплотнение корпуса 2

G	Графит
V	Витон
N	Нитрил

VII. Кольцевое уплотнение штока

V	Витон
N	Нитрил

X. Варианты конструкций

(возможность выбора нескольких вариантов одновременно)

B	Возможность отбора проб
E	Стандартное удлинение штока
F	Удлинение штока с контролем протечек
G	Конструкция с шаром на опоре
H	С рубашкой обогрева
I	Наклонный шток
K	Конструкция крана из 3-х частей
L	С блокировкой (замком)
M	Уплотнение металл по металлу
O	Пассивированное исполнение (на кислород)
S	Подпружиненные седла
T	Упрощенное удлинение штока (без фланца под привод)
U	Направление рабочей среды только в одну сторону
V	Подпружинивающее кольцо (эластомер)
W	Концы под приварку
RB	Редуцированный проход

Краны шаровые двухходовые Pekos серии P0

DIN

Применение

Для использования в химической, нефтехимической, нефтегазовой, пищевой, целлюлозно-бумажной, горнодобывающей, сталелитейной промышленности, в паровых и пароконденсатных системах и системах водоснабжения.

Технические характеристики

Серии кранов	P02	P04		P06	
Условный диаметр, (мм)	15–200	15–50	65–600	15–50	65–600
Условное давление, МПа	1,6	4,0	1,6 / 4,0	4,0	1,6 / 4,0
Рабочая температура, °С	–20..+240*	–40..+240*		–60..+240*	
Присоединение	фланцевое				
Управление	голый шток, рукоятка, редуктор, пневмопривод, электропривод				
Конструкция запорного органа	плавающий шар	плавающий шар / шар на опоре			
Герметичность	класс «А»				

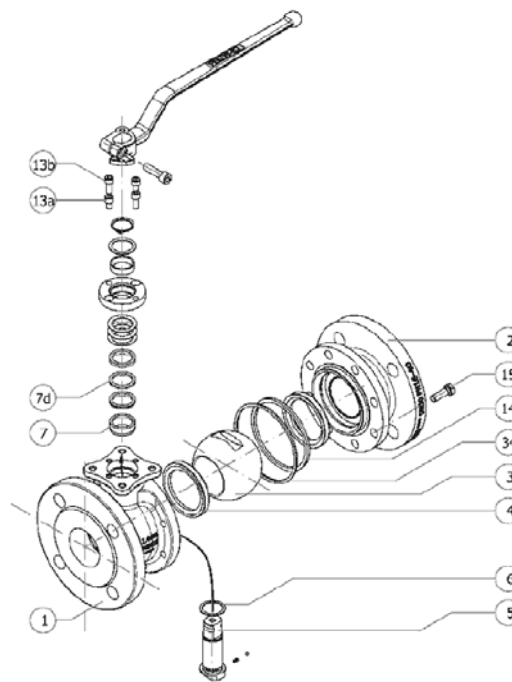
* зависит от применяемых материалов.

Варианты конструкций:

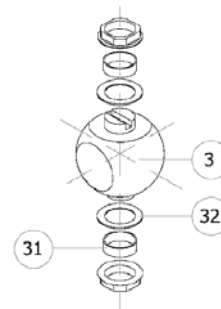
- плавающий шар;
- шар на опоре;
- корпус из 2–3 частей или моноблок;
- полно- или неполнопроходной.

Спецификация

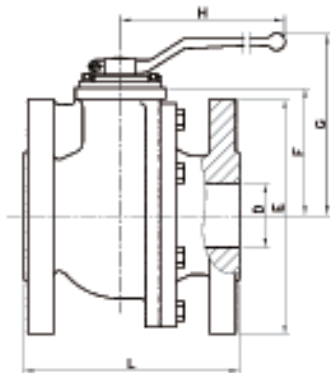
№	Деталь	P02		P04/P24		P06/P26	
		GG25	Чугун	1.0619	Угл. сталь	1.4408	Нерж. сталь
1	Корпус 1	GG25	Чугун	1.0619	Угл. сталь	1.4408	Нерж. сталь
2	Корпус 2	GG25	Чугун	1.0619	Угл. сталь	1.4408	Нерж. сталь
3	Шар	1.4027	Нерж. сталь	1.4408	Нерж. сталь	1.4408	Нерж. сталь
4	Седло	PTFE + CG	(S)	PTFE	(T)	PTFE	(T)
5	Шток	1.4021	Нерж. сталь	1.4401	Нерж. Сталь	1.4401	Нерж. сталь
6	Уплотнение штока	PTFE + CG	(S)	PTFE + FG	(R)	PTFE + FG	(R)
7	Уплотнение штока	PTFE + CG	(S)	PTFE	(T)	PTFE	(T)
7d	Уплотнение штока	–		Graphite	(G)	Graphite	(G)
13a	Болт крышки	A4-70		A4-70		A4-70	
13b	Ограничитель хода	A4-70		A4-70		A4-70	
14	Уплотнение корпуса	PTFE + CG	(S)	PTFE	(T)	PTFE	(T)
15	Болт корпуса	1.045(8.8)		A2-70		A4-70	
31	Опорная шайба	–		PTFE	(T)	PTFE	(T)
32	Диск опорной шайбы	–		PTFE + FG	(R)	PTFE + FG	(R)
34	Уплотнение корпуса	–		Graphite	(G)	Graphite	(G)



Конструкция крана с плавающим шаром (PN 1,6 МПа, DN 15–200; PN 4,0 МПа, DN 15–125)



Конструкция крана с шаром на опоре (DN 150–200 PN 4,0 МПа, DN 250–400)



Габаритные размеры и технические данные двухходовых шаровых кранов серии P0

DN, (мм)	D, (мм)	L*, (мм)	E, (мм)		F, (мм)	G, (мм)	H, (мм)	ISO 5211	Масса*, (кг)
			PN 1,6 МПа	PN 4,0 МПа					
15	15	115	95	95	52	100	185	F05	3
20	20	120	105	105	54	102	185	F05	3
25	25	125	115	115	60	110	185	F05	4
32	32	130	140	140	65	115	185	F05	6
40	40	140	150	150	75	129	293	F07	8
50	50	150	165	165	83	137	293	F07	11
65	65	170	185	185	96	150	293	F07	15
80	80	180	200	200	114	187	350	F10	20
100	100	190	220	235	128	201	350	F10	29
125	125	325	250	270	158	247	680	F12	58
150	150	350	285	300	175	264	680	F12	75
200	200	400	340	375	245	334	750	F14	137
250	250	450	405	450	285	-	-	F14	220
300	300	500	460	515	336	-	-	F14	290
350	350	550	520	580	347	-	-	F16	377
400	400	600	525	585	386	-	-	F25	480

* Для DN 15–100 возможно исполнение с увелич. строит. длиной (серия P2)

Коэффициент пропускной способности, (м³/ч)

DN, (мм)	15	20	25	32	40	50	65	80	100	125	150	200	250	300	350	400
Kv, (м³/ч)	18	38	60	105	170	255	480	910	1500	2450	3900	8400	13800	18300	23500	32100

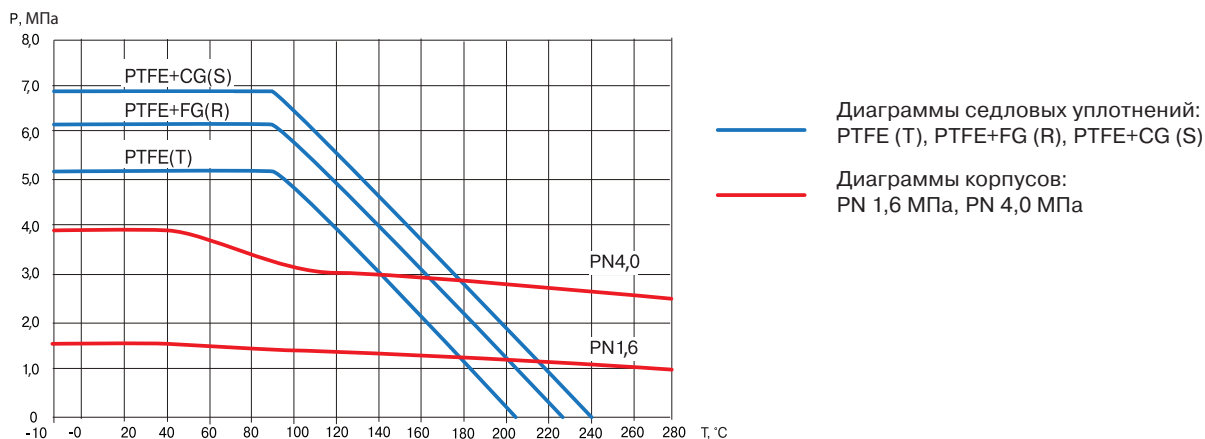
Крутящий момент двухходовых шаровых кранов серии P0, Нм

DN, (мм)	15	20	25	32	40	50	65	80	100	125	150	200	250	300	350	400
Нм	8	10	14	23	31	46	55	85	110	240	380	540	950	1200	2130	2860

Примечание:

- Крутящий момент указан для кранов с седловым уплотнением Т при ΔР=1,6 МПа, рабочая среда — условно чистая вода.
- С уплотнениями S или R крутящий момент увеличится на 30–50 %.
- При длительной эксплуатации в одном положении крутящий момент может увеличиться до 50 % и нормализуется после нескольких поворотов рукоятки.

Диаграмма «Температура — Давление»



* Диаграммы для других типов уплотнений предоставляются по запросу

Краны шаровые двухходовые Rekos серий P1, P3, P6, P9, P15, P25

ANSI

Применение

Для использования в нефтехимической и нефтегазовой промышленности.

Технические характеристики

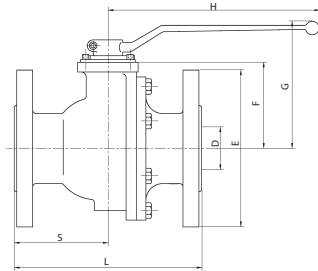
Условный диаметр	DN от 1/2" до 12" (до 24" по запросу)
Классы давления ANSI	150–600 Lbs (до 2 500 Lbs по запросу)
Рабочая температура	–60..+240 °C*
Строительная длина	ANSI B16.10, API 6D, EN 558-2
Присоединительные фланцы	ANSI B16.5 RF, EN 1759-1
Фланец под привод	ISO 5211
Присоединение	фланцевое, сварное (по запросу)
Управление	голый шток, рукоятка, редуктор, пневмопривод, электропривод
Герметичность	класс «А»

* зависит от применяемых материалов.

Спецификация

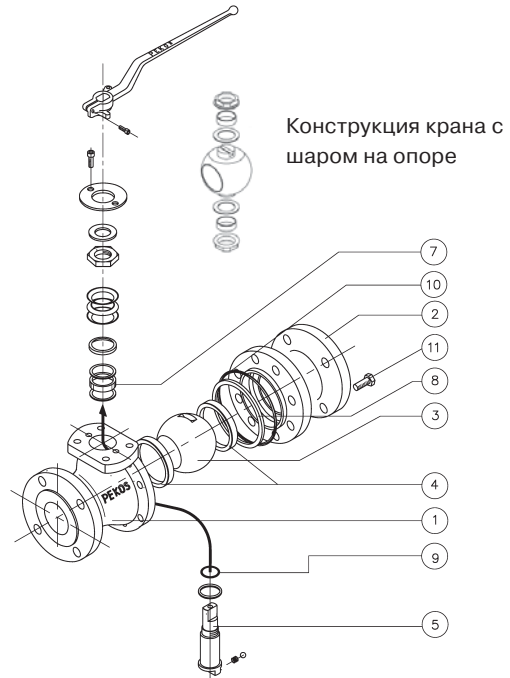
(с плавающим шаром и шаром на опоре)

№	Деталь	Материалы	
		P14, P34, P64	P16, P36, P66
1, 2	Корпус	угл. сталь A216WCC	нерж. сталь A351 CF8M
3	Шар	нерж. сталь A351 CF8M	
4	Седло	T, S, R	
5	Шток	нерж. сталь AISI 316, A182 F51	
7	Уплотнительное кольцо	G	
8	Уплотнение корпуса	G	
9	Уплотнительное кольцо	V	
10	Уплотнение корпуса	V	
11	Болты	угл. сталь A193 B7M	нерж. сталь A320 B8M



Варианты конструкций:

- Плавающий шар
- Шар на опоре
- Корпус из 2–3 частей или моноблок
- Полно- или неполнопроходной



Конструкция крана с шаром на опоре

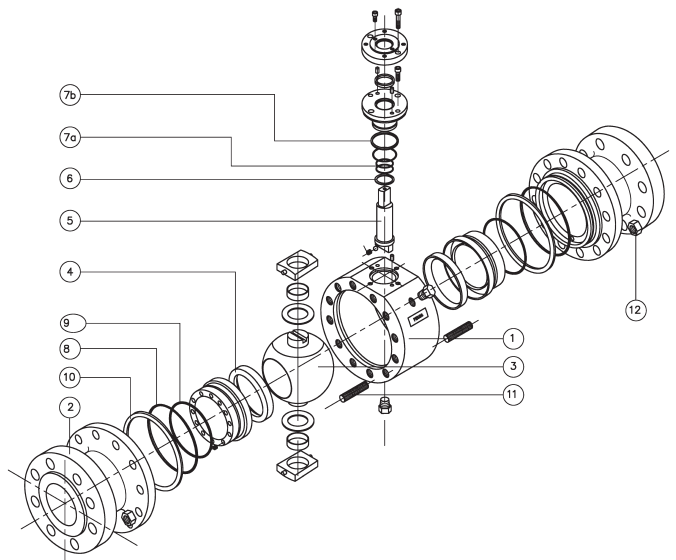
Конструкция крана с плавающим шаром

Габаритные размеры и технические данные двухходовых шаровых кранов серий P1, P3, P6

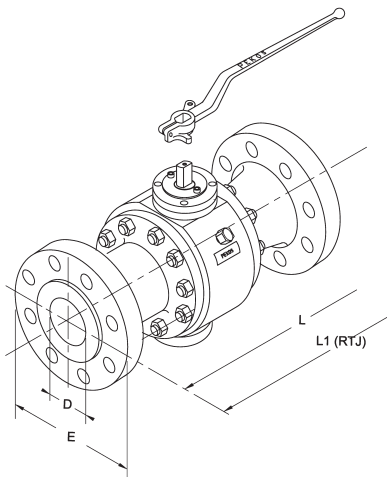
DN	D, (мм)	L, (мм)			E, (мм)			F, (мм)		G, (мм)		H, (мм)		S (мм)			ISO 5211		Масса, (кг)		
		150 Lbs	300 Lbs	600 Lbs	150 Lbs	300 Lbs	600 Lbs	150, 300 Lbs	600 Lbs	150, 300 Lbs	600 Lbs	150 Lbs	300 Lbs	600 Lbs	150, 300 Lbs	600 Lbs	150 Lbs	300 Lbs	600 Lbs		
1/2"	15	108	140	165	89	95	95	52	61	103	112	185	185	47	64	68	F05	F05	2,5	3	4
3/4"	20	117	152	190	99	118	120	54	61	105	112	185	185	52	76	84	F05	F05	3,3	4,5	6
1"	25	127	165	216	108	124	125	60	61	111	112	185	185	56	70	96	F05	F05	4,2	5	8
1 1/2"	40	165	191	241	127	156	456	75	76	129	130	300	300	11	78	115	F07	F07	7,4	10,5	14
2"	50	178	216	292	152	165	165	84	83	138	137	300	300	92	90	129	F07	F07	10,6	12,5	19
2 1/2"	65	190	-	-	178	-	-	96	-	150	-	300	-	95	120	-	F07	-	17	-	-
3"	80	203	283	-	191	210	-	114	-	187	-	355	-	101	142	-	F10	-	22	27	-
4"	100	229	305	-	229	254	-	128	-	201	-	355	-	114	152	-	F10	-	32	44	-
6"	150	394	403	-	279	318	-	175	-	268	-	680	-	165	211	-	F12	-	81	105	-
8"	200	457	502	-	343	381	-	245	-	338	-	750	-	228	251	-	F14	-	143	179	-
10"	250	533	568	-	406	445	-	285	-	-	-	-	-	270	283	-	F14	-	245	287	-
12"	300	610	648	-	483	521	-	336	-	-	-	-	-	305	324	-	F14	-	367	480	-

Спецификация (с двумя опорами шара)

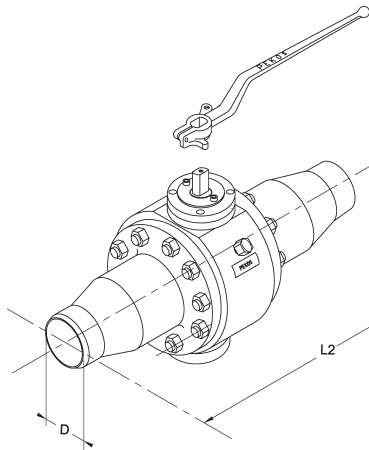
№	Деталь	Материалы	
		P14, P34, P64, P94, P154, P254	P16, P36, P66, P96, P156, P256
1, 2	Корпус	угл. сталь A216WCC, A105 N	нерж. сталь A351 CF8M, A182 F316
3	Шар	нерж. сталь A351 CF8M / LF2+ENP	
4	Седло	T, S, R, N	
5	Шток	нерж. сталь AISI 316, A182 F51	
6-7	Уплотнительное кольцо	G, V	
8,10	Уплотнение корпуса	G, V	
9	Уплотнение штока	G, V	
11	Шпильки	A193/A320 B8M CI2	A193 B7M
12	Болты	A193 B7M	A320 B8M



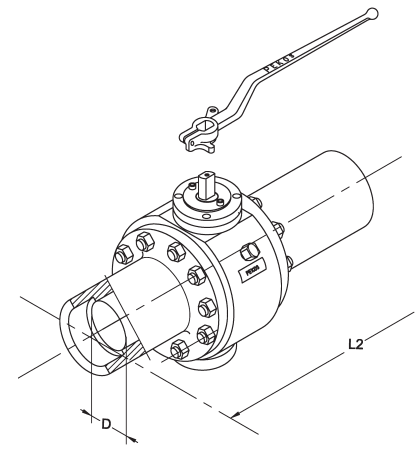
Возможные типы присоединения к трубопроводу



Присоединение фланцевое



Присоединение сварное в стык



Присоединение сварное в раструб

Габаритные размеры и технические данные двухходовых шаровых кранов серий P1, P3, P6

DN	D, (мм)	L, (мм)			L1 (RTJ), (мм)			L2, (мм)			E, (мм)			ISO 5211		Масса*, (кг)			Масса**, (кг)		
		150 Lbs	300 Lbs	600 Lbs	150 Lbs	300 Lbs	600 Lbs	150 Lbs	300 Lbs	600 Lbs	150 Lbs	300 Lbs	600 Lbs	150 Lbs	600 Lbs	150 Lbs	300 Lbs	600 Lbs	150 Lbs	300 Lbs	600 Lbs
2"	49	178	216	292	191	232	295	216	216	292	152	165	165	F07	F07	21	22	30	17	18	25
3"	74	203	283	356	215	300	359	283	283	356	191	210	210	F10	F10	55	57	60	45	47	50
4"	100	229	305	432	241	321	435	305	305	432	229	254	273	F10	F12	105	110	110	87	91	91
6"	150	394	403	559	406	419	562	457	457	559	279	318	356	F12	F14	225	185	235	186	153	195
8"	201	457	502	660	470	518	663	521	521	660	343	381	419	F14	F16	305	240	460	253	200	380
10"	252	533	568	787	545	584	790	559	559	787	406	445	508	F14	F16	455	575	680	377	470	560
12"	303	610	648	838	622	664	841	635	635	838	483	521	559	F14	F25	630	660	1020	520	540	845
14"	334	686	762	889	698	778	891	762	762	889	535	585	605	F16	F25	770	800	1220	640	664	1010
16"	385	762	838	991	774	854	877	838	838	991	595	650	685	F16	F25	850	1215	1510	700	1008	1250
18"	436	864	914	1092	877	930	1 095	914	914	1092	635	710	745	F25	F30	1450	1710	2410	1200	1400	2000
20"	587	914	991	1194	927	1 007	1 200	991	991	1194	700	775	815	F25	F30	1870	2450	3115	1550	2033	2580

* присоединение фланцевое.

** присоединение сварное.

Габаритные размеры и технические данные двухходовых шаровых кранов серий P9, P15, P25

DN	D, (мм)			L, (мм)			L1 (RTJ), (мм)			L2 (BW) (SW), (мм)			E, (мм)			ISO 5211			Масса*, (кг)			Масса**, (кг)		
	900 Lbs	1500 Lbs	2500 Lbs	900 Lbs	1500 Lbs	2500 Lbs	900 Lbs	1500 Lbs	2500 Lbs	900 Lbs	1500 Lbs	2500 Lbs	900 Lbs	1500 Lbs	2500 Lbs	900 Lbs	1500 Lbs	2500 Lbs	900 Lbs	1500 Lbs	2500 Lbs	900 Lbs	1500 Lbs	2500 Lbs
2"	49	49	42	368	368	451	371	371	454	368	368	451	215	215	235	F10	F10	F12	60	75	118	49	62	97
3"	74	74	62	381	470	578	384	473	584	381	470	578	240	265	305	F12	F12	F14	80	110	220	66	90	180
4"	100	100	87	457	546	673	460	549	683	457	546	673	290	310	355	F12	F14	F16	180	185	370	150	152	305
6"	150	144	131	610	705	914	613	711	927	610	705	914	380	395	485	F16	F16	F25	390	430	755	320	359	625
8"	201	192	179	737	832	1 022	740	841	1 038	737	832	1 022	470	485	550	F16	F25	F25	650	780	1970	530	640	1635
10"	252	239	223	838	991	1 270	841	1000	1292	838	991	1270	545	585	675	F16	F25	F30	980	1200	3005	810	995	2490
12"	303	287	265	965	1130	1 422	968	1146	1445	965	1130	1422	610	675	760	F25	F30	F35	1400	1620	4150	1160	1344	3440
14"	334	315	-	1029	1250	-	1039	1276	-	1029	1250	-	640	750	-	F30	F30	-	1640	1980	5090	1360	1640	4220
16"	373	360	-	1130	1384	-	1140	1407	-	1130	1384	-	705	825	-	F30	F35	-	1980	2370	6210	1640	1970	5150
18"	423	-	-	1219	-	-	1221	-	-	1219	-	-	785	-	-	F35	-	-	2805	3415	8720	2328	2830	7237
20"	471	-	-	1321	-	-	1334	-	-	1321	-	-	855	-	-	F35	-	-	3738	4520	1164	3100	3750	9660

* присоединение фланцевое.

** присоединение сварное.

Коэффициент пропускной способности, м³/ч

DN	1/2"	3/4"	1"	1/2"	2"	1 1/2"	3"	4"	6"	8"	10"	12"	14"	16"	18"	20"
Kv, м ³ /ч	20	44	88	200	310	480	960	1700	4100	8200	11500	18340	26300	30200	35400	54100

Крутящий момент двухходовых шаровых кранов серий P1, P3, P6, P9, P15, P25

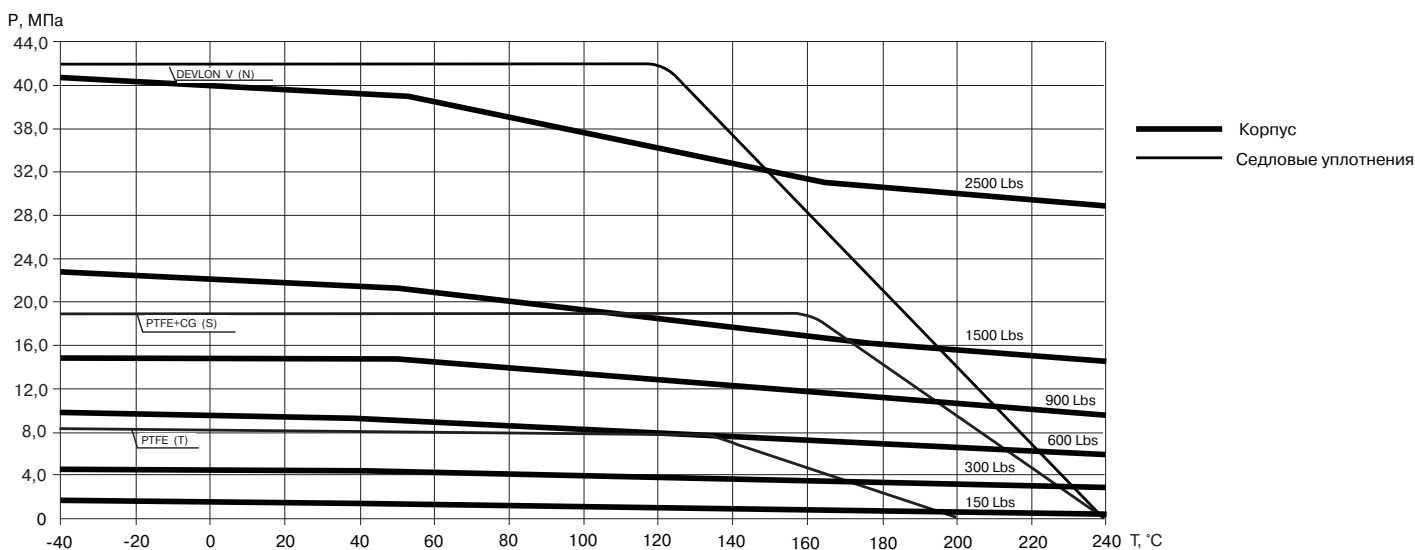
Плавающий шар и шар на опоре

DN	1/2"	3/4"	1"	1/2"	2"	1/2"	3"	4"	6"	8"	10"	12"
150 Lbs	9	11	16	32	48	62	103	145	400	720	1160	1650
300 Lbs	14	16	19	42	70	90	150	216	590	1120	1620	1820
600 Lbs	16	18	40	95	170	-	-	-	-	-	-	-

С двумя опорами шара

DN	2"	3"	4"	6"	8"	10"	12"	14"	16"	18"	20"
150 Lbs	70	80	80	160	910	1500	1800	2800	3215	5100	6400
300 Lbs	115	302	490	890	1540	2020	2460	4165	5780	7830	9830
600 Lbs	166	320	715	1580	2520	3400	4650	6820	8600	13120	17800
900 Lbs	205	560	880	2050	3205	4070	4800	8200	10900	17100	23880
1500 Lbs	310	875	1340	3340	5050	6520	7670	13100	17500	-	-
2500 Lbs	470	1360	2070	5250	8240	10280	12050	-	-	-	-

Диаграмма «Температура — Давление»



Краны шаровые двухходовые Pekos с уплотнением металл по металлу серий P0, P1, P3, P6

DIN
ANSI

Применение

Шаровые краны с уплотнением металл по металлу применяются в качестве запорной арматуры на трубопроводах, транспортирующих высокотемпературные среды или среды с твердыми частицами, которые могут повредить мягкие седла.

Седла и шар из нержавеющей стали покрыты карбидом хрома для лучшего сопротивления коррозии и эрозии, а так же воздействию высоких температур. Возможна конструкция с одним подпружиненным седлом и с двумя.

Технические характеристики

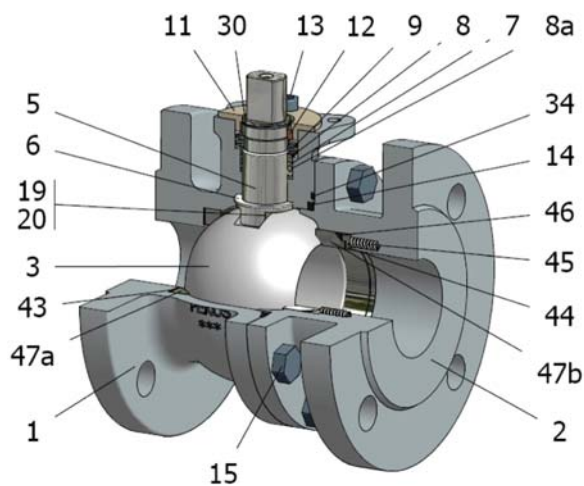
Стандарт	DIN	ANSI
Условный диаметр	15–300 мм (до 500 мм по запросу)	1/2"–12" (до 20" по запросу)
Условное давление	1,6–4,0 МПа (до 40,0 МПа по запросу)	150 Lbs–600 Lbs (до 2500 Lbs по запросу)
Рабочая температура	–60..+500 °C*	
Фланец под привод	ISO 5211	
Строительная длина	EN 558	ANSI B16.10, API 6D, EN 558-2
Присоединение	фланцевое (по EN 1092-01), сварное (по запросу)	фланцевое (ANSI B16.5 RF, EN 1759-1), сварное (по запросу)
Управление	рукоятка, редуктор, пневмопривод, электропривод	
Удлинение штока (специальное)	Зависит от рабочих параметров	
Герметичность	класс «С»**	

* зависит от применяемых материалов и особенности конструкции.

** по запросу растачивается до класса «А».

Спецификация

№	Деталь	Материалы	
		PM04	PM06
1	Корпус 1	Угл. сталь 1.0619	Нерж. сталь 1.4408
2	Корпус 2		
3	Шар	Нерж. сталь 1.4408 + карбид хрома	
5	Шток	Нерж. сталь 1.4401	
6	Уплотнение штока	Нерж. сталь 1.4401	
7	Уплотнение	Графит	
8	Уплотнение	Нерж. сталь 1.4401	
8a	Уплотнение	Нерж. сталь 1.4301	
9	Тарельчатая пружина	Нерж. сталь 1.4310	
11	Крышка	Нерж. сталь 1.4401	
12	Уплотнительное кольцо крышки	Углеволокно	
13	Болт для крышки	A4-70	
14	Уплотнитель корпуса 1	Графит	
15	Болт для корпуса	A2-70	A4-70
16	Рукоятка	WCB	
17	Болт рукоятки	1045 (8.8)	
19	Пружина	Нерж. сталь 1.4319	
20	Шар	Нерж. сталь 1.4401	
30	Кольцо	Нерж. сталь 1.4319	
34	Уплотнение корпуса 2	Графит	
43	Уплотнение седла	Графит	
44	Седло 1	Нерж. сталь 1.4401	
45	Пружина седла	Inconel X750	
46	Уплотнение седла	Графит	
47	Седло	Нерж. сталь 1.4408 + карбид хрома	

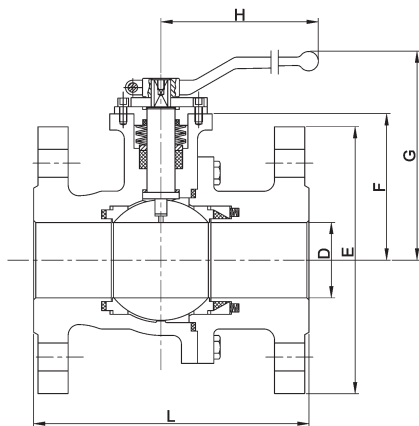


Конструкция крана с плавающим шаром

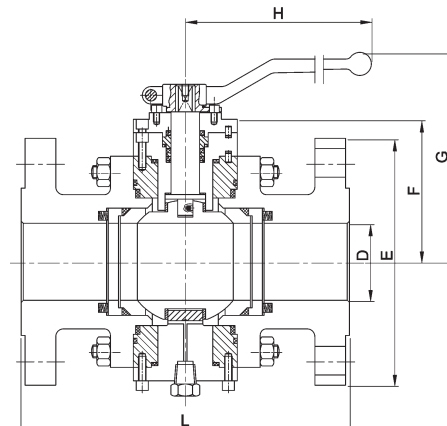


Шар с двумя опорами

Конструкция крана с двумя опорами шара



Конструкция крана с плавающим шаром



Конструкция крана с двумя опорами шара

Габаритные размеры и технические данные двухходовых шаровых кранов серий P0 (DIN)

DN=D, (мм)	L, (мм)		E, (мм)			F, (мм)		G, (мм)		H, (мм)
	Серия P0	PN 1,6 МПа	PN 4,0 МПа	PN 10,0 МПа	PN 1,0/4,0 МПа	PN 10,0 МПа	PN 1,0/4,0 МПа	PN 10,0 МПа		
15	115	95	95	-	52	-	100	-	185	
20	120	105	105	-	54	-	102	-	185	
25	125	115	115	140	60	61	110	112	185	
32	130	140	140	-	65	-	115	-	185	
40	140	150	150	170	75	76	136	130	300	
50	150	165	165	195	83	83	144	137	300	
65	170	185	185	220	96	98	157	176	300	
80	180	200	200	230	114	116	202	215	355	
100	190	220	235	265	128	141	216	240	355	
125	325/400	250	270	315	158	189	259	274	680	
150	350/480	285	300	355	175	237	280	308	680	
200	400/600	340	375	430	245	281	358	-	750	
250	450/730	405	450	505	316	316	-	-	-	
300	500/850	460	515	585	367	370	-	-	-	

Габаритные размеры и технические данные двухходовых шаровых кранов серий P1, P3, P6 (ANSI)

DN	D, (мм)	L, (мм)			E, (мм)			F, (мм)		G, (мм)		H, (мм)
		150 Lbs	300 Lbs	600 Lbs	150 Lbs	300 Lbs	600 Lbs	150/300 Lbs	600 Lbs	150/300 Lbs	600 Lbs	
1/2"	15	108	140	-	89	95	-	52	-	100	-	185
3/4"	20	117	152	-	98	117	-	54	-	102	-	185
1"	25	127	165	216	108	124	124	60	61	111	112	185
1 1/2"	40	165	191	241	127	155	155	75	76	130	130	300
2"	50	178	216	292	152	165	165	84	83	138	137	300
2 1/2"	65	190	241	330	178	190	190	96	98	150	176	300
3"	80	203	283	356	190	209	209	114	116	187	215	350
4"	100	229	304	432	228	254	273	128	141	201	240	350
6"	150	394	403	559	279	317	356	175	237	268	308	680
8"	200	457	502	660	343	381	419	281	281	-	-	-
10"	250	568	568	787	406	444	508	316	316	-	-	-
12"	300	610	610	838	482	520	558	370	370	-	-	-

Фланцы под привод ISO 5211

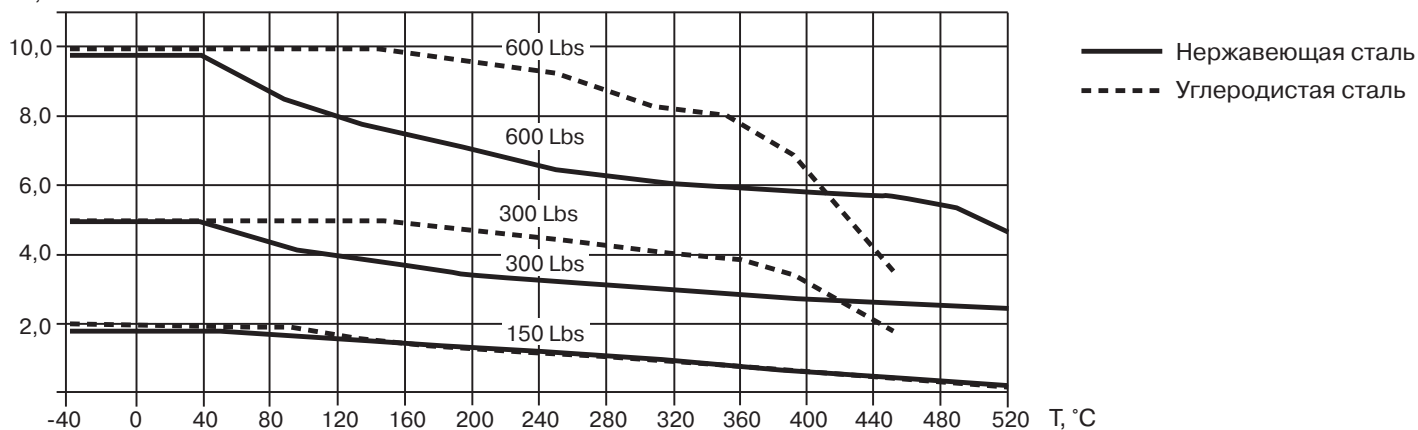
DN, (мм), "	15	20	25	40	50	65	80	100	150	200	250	300
	1/2"	3/4"	1"	1 1/2"	2"	2 1/2"	3"	4"	6"	8"	10"	12"
PN 1,6-4,0 МПа	F05	F05	F05	F07	F07	F07	F10	F10	F12	F14	F14	F16
PN 10,0 МПа	-	-	F05	F07	F07	F10	F10	F12	F14	F16	F16	F25
150-300 Lbs	F05	F05	F05	F07	F07	F07	F10	F10	F12	F14	F14	F16
600 Lbs	-	-	F05	F07	F07	F10	F10	F12	F14	F16	F16	F25

Крутящий момент двухходовых шаровых кранов серий P0, P1, P3, P6, Nm

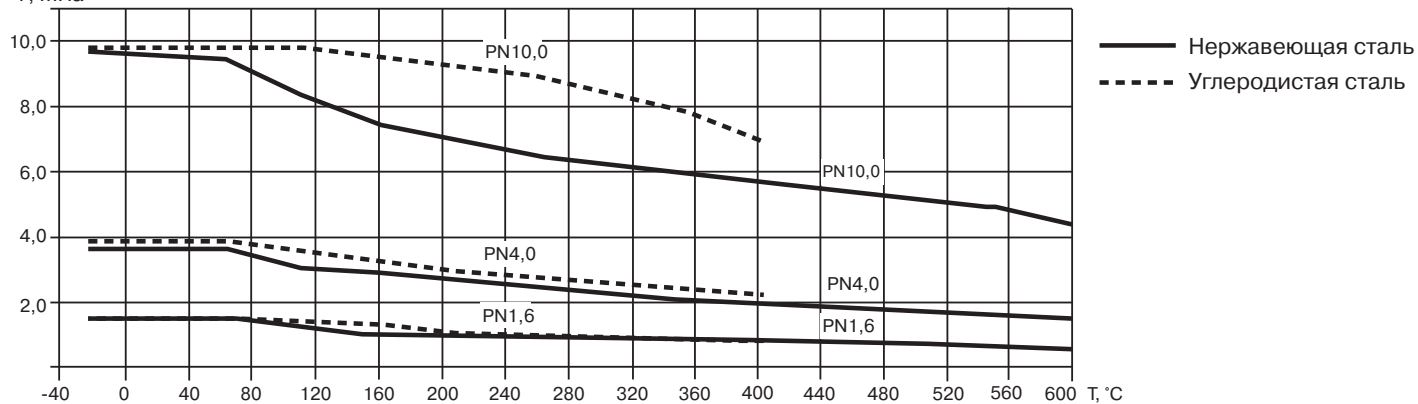
DN, (мм), "	15	20	25	40	50	65	80	100	150	200	250	300
	1/2"	3/4"	1"	1 1/2"	2"	2 1/2"	3"	4"	6"	8"	10"	12"
150 Lbs	11	14	20	60	70	110	180	280	539	910	1560	2190
300 Lbs	18	21	28	70	118	170	310	510	890	1530	2020	2430
600 Lbs	-	-	50	92	170	-	440	810	1580	2645	3413	5120
PN 16	10	12	18	55	58	105	175	260	520	715	1145	1950
PN 40	17	20	25	65	85	130	275	420	700	1230	1950	2250
PN 100	-	-	50	92	170	275	440	810	1580	2645	3413	5120

Диаграмма «Температура – Давление»

P, МПа



P, МПа



Краны шаровые межфланцевые Рекос серии PW

Применение

Для использования в системах водоснабжения, химической, нефтехимической, целлюлозно-бумажной, горнодобывающей, сталелитейной промышленности.

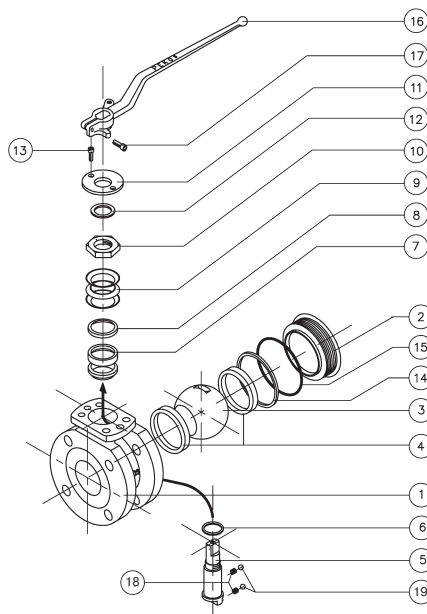
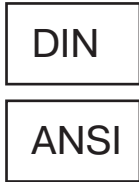
Технические характеристики

Стандарт	DIN	ANSI
Условный диаметр	15–100 мм	1/2"–4"
Условное давление	4,0 МПа (до DN 50) 1,6 МПа (DN 65–100)	150 Lbs
Рабочая температура	–60..+200 °С*	
Фланец под привод	ISO 5211	
Присоединение	межфланцевое	
Управление	рукоятка, пневмопривод, электропривод	
Герметичность	класс «А»	

* зависит от применяемых материалов.

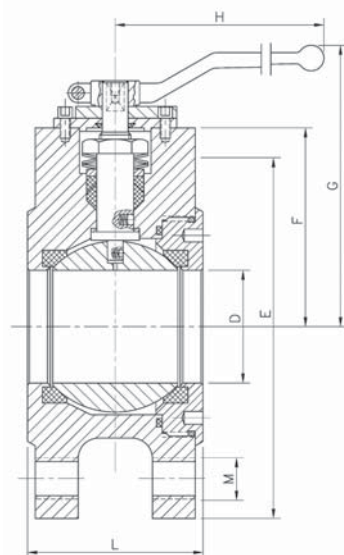
Спецификация

№	Деталь	Материалы	
		PW4	PW6
1, 2	Корпус	Угл. сталь 1.0619	Нерж. сталь 1.4408
3	Шар	Нерж. сталь 1.4408	
4	Седловое уплотнение	Т	
5	Шток	Нерж. сталь 1.4401	
6	Уплотнение штока	Т	
7	Уплотнительное кольцо	Т	
8	Сальник	Нерж. сталь 1.4401	
9	Пружинная шайба	Нерж. сталь 1.4310	
10	Гайка штока	Нерж. сталь 1.4305	
11	Крышка	Нерж. сталь 1.4408	
12	Уплотнительное кольцо крышки	Т	
13,17	Болты	Сталь	
14	Уплотнитель корпуса 1	Т	
15	Уплотнитель корпуса 2	V	
16	Рукоятка	Нерж. сталь 1.4308	
18	Пружина	Нерж. сталь 1.4319	
19	Шар	Нерж. сталь 1.4401	



Габаритные размеры и технические данные двухходовых шаровых кранов серии PW (DIN)

DN, мм	PN, МПа	Размеры, (мм)						M	Кол-во отв-й	ISO	Масса, кг
		D	L	E	F	G	H				
15	4,0	15	35	95	37	102	185	M12	4	F03	1,7
20	4,0	20	35	105	37	102	185	M12	4	F03	2,3
25	4,0	25	43	115	41	106	185	M12	4	F03	2,9
32	1,6–4,0	30	51	140	63	115	185	M16	4	F05	4
40	4,0	38	64	150	75	129	185	M16	4	F05	5,1
50	4,0	50	85	165	83	137	293	M16	4	F07	8
65	1,6	64	103	185	97	150	293	M16	4	F07	11,3
80	1,6	75	120	200	110	185	350	M16	8	F10	16,4
100	1,6	98	155	220	126	200	350	M16	8	F10	23

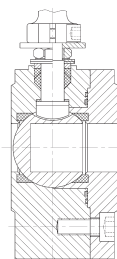
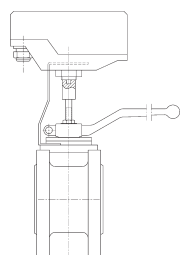
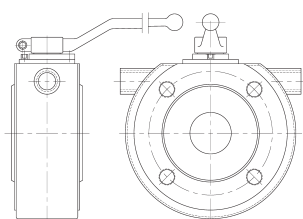


Возможные исполнения шаровых кранов серии PW

С рубашкой обогрева

С концевыми выключателями

С возможностью отбора проб



Краны шаровые трехходовые Pekos серии P8 и четырехходовые серии P7

Применение

Для использования в системах водоснабжения, химической, нефтехимической, пищевой, целлюлозно-бумажной, горнодобывающей, сталелитейной промышленности, в паровых и пароконденсатных системах.

Технические характеристики

Стандарт	DIN	ANSI
Условный диаметр	25–500 мм*	от 1/2" до 20"**
Условное давление	1,6–4,0 МПа	150–600 Lbs (до 2 500 Lbs по запросу)
Рабочая температура	–60..+400 °С**	
Строительная длина	EN 558-1	ANSI B16.10, API 6D, EN 558-2
Присоединительные фланцы	EN 1092	ANSI B16.5 RF, EN 1759-1
Фланец под привод	ISO 5211	
Присоединение	фланцевое	фланцевое, сварное (по запросу)
Управление	рукоятка***, редуктор, пневмопривод, электропривод	
Герметичность	класс «А»	

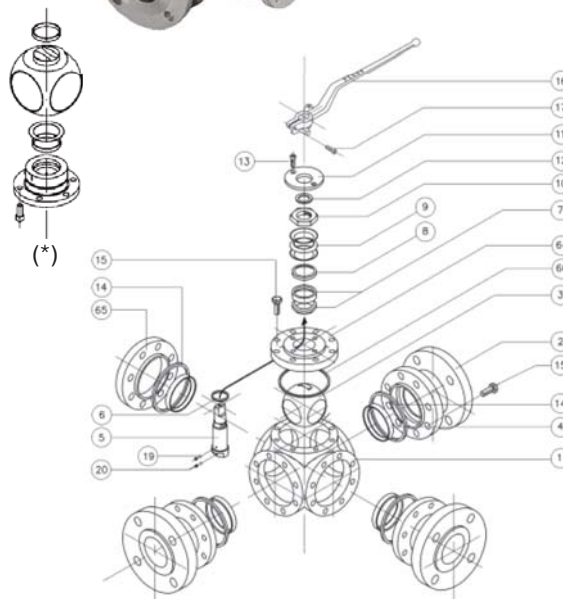
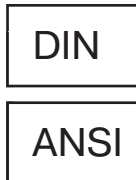
* кроме DN 32 (1 1/4").

** зависит от применяемых материалов.

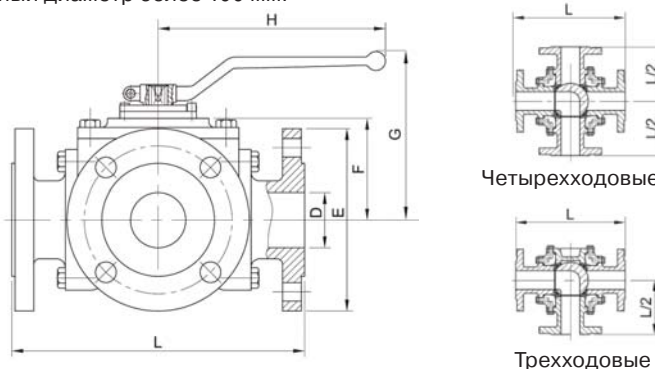
*** до DN 150.

Спецификация

№	Деталь	Кол-во	Материалы			
			DIN		ANSI	
			P84	P86	P84	P86
1, 2	Корпус, корпус отв. часть	-	Угл. сталь 1.0619	Нерж. сталь 1.4408	Угл. сталь A216WCC	Нерж. сталь A351 CF8M
3	Шар	1	Нерж. сталь 1.4408		Нерж. сталь A351 CF8M	
4	Седло	4	Т			
5	Шток	1	Нерж. сталь 1.4401		Нерж. сталь AISI 316	
6	Уплотнение штока	1	R			
7	Уплотнительное кольцо	2	Т			
8	Сальник	1	Нерж. сталь 1.4401		Нерж. сталь AISI 316	
9	Пружинная шайба	3	Нерж. сталь 1.4310		Нерж. сталь AISI 301	
10	Гайка штока	1	Нерж. сталь 1.4305		Нерж. сталь AISI 303	
11	Крышка	1	Нерж. сталь 1.4408			
12	Уплотнительное кольцо крышки	1	Т			
13, 15, 17	Болт для крышки	-	Угл. сталь 8.8			
14	Уплотнитель корпуса	4	Т			
16	Рукоятка	1	Угл.сталь 1.0619		Угл. сталь A216WCC	
19	Пружина	2	Нерж. сталь 1.4319		Нерж. сталь AISI 302	
20	Шар	2	Нерж. сталь 1.4401		Нерж. сталь AISI 316	
64	Крышка корпуса	1	Угл. сталь 1.0619	Нерж. сталь 1.4408	Угл. сталь A216WCC	Нерж. сталь A351 CF8M
65	Задняя крышка	1	Угл. сталь 1.0619	Нерж. сталь 1.4408	Угл. сталь A216WCC	Нерж. сталь A351 CF8M
66	Уплотнение крышки корпуса	1	Т			



* шар на опоре для кранов PN 4,0 / Class 300, если номинальный диаметр более 100 мм.



Габаритные размеры и технические данные шаровых кранов серий P7, P8

DN, (мм), "	D	Размеры, (мм)				L	F	G	H	ISO 5211	Масса, (кг)	
		E (DIN)		E (ANSI)							PN 1,6	PN 4,0
		PN 1,6	PN 4,0	Class 150	Class 300							
25 1"	25	115	108	124	230	67	124	185	F05	12	13	
40 1 1/2"	40	150	127	156	260	82	147	293	F07	22	25	
50 2"	50	165	152	165	290	90	155	293	F07	29	31	
65 2 1/2"	65	185	178	190	340	109	190	293	F10	47	50	
80 3"	80	200	190	210	380	132	229	740	F12	70	75	
100 4"	100	220	235	229	430	147	250	740	F12	102	112	
150 6"	150	285	300	280	480	216	310	750	F14	178	192	
200 8"	200	340	375	343	600	258	350	750	F14	301	325	
250 10"	250	405	450	406	775	372	-	-	F16	555	600	
300 12"	300	460	515	483	850	395	-	-	F16	754	815	
350 14"	334	520	580	533	1025	460	-	-	F25	1179	1590	
400 16"	385	580	660	597	1150	510	-	-	F25	2075	2300	
450 18"	436	640	685	635	1275	530	-	-	F30	2810	3230	
500 20"	487	715	755	699	1400	550	-	-	F30	3570	3790	

Возможные конфигурации трехходовых кранов

Трехходовые шаровые краны, Т-порт							
Стандартная конфигурация	Возможные конфигурации						
T1 – 90°	T2 – 90°	T3 – 90°	T4 – 90°	T5 – 180°	T6 – 180°	T7 – 180°	T8 – 180°

Трехходовые шаровые краны, L-порт	
Стандартная конфигурация	Возможная конфигурация
L2 – 90°	L3 – 180°

Возможные конфигурации четырехходовых кранов

Четырехходовые шаровые краны		
T1 – 180°	L2 – 180°	X3 – 90°

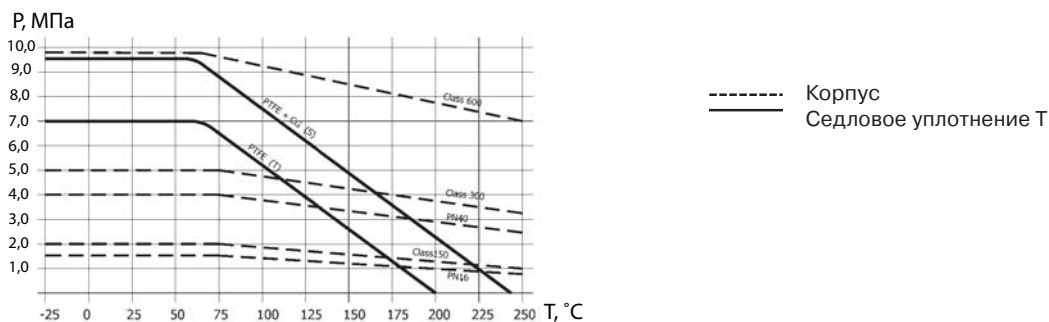
Крутящий момент трехходовых шаровых кранов серий P8, Нм

DN, (мм)	25	40	50	65	80	100	150	200	250	300	350	400	450	500
PN 1,6	26	58	66	102	132	192	510	900	1400	2100	3150	4725	7080	10630
PN 4,0	34	80	110	190	273	420	675	1210	1580	2150	3710	4980	7030	11690
PN 10,0	60	130	160	295	430	711	1530	2470	3160	3760	-	-	-	-

NPS	1"	1 1/2"	2"	2 1/2"	3"	4"	6"	8"	10"	12"	14"	16"	18"	20"
Class 150	28	60	68	105	145	198	520	950	1500	2320	3480	5280	7050	10575
Class 300	35	90	110	205	301	425	680	1220	1620	2220	4050	5875	9112	13670
Class 600	60	130	160	295	430	711	1530	2470	3160	3760	-	-	-	-

Примечание: крутящие моменты указаны для седлового уплотнения Т. Седловые уплотнения S или R увеличивают крутящий момент до 30 %.

Диаграмма «Температура – Давление»



Краны шаровые с рубашкой обогрева Pekos серии PH

DIN

Применение

Шаровые краны с рубашкой обогрева используются на трубопроводах, где необходим обогрев рабочей среды. В качестве теплоносителя могут использоваться пар, вода, масло и другие жидкие среды.

Технические характеристики

Условный диаметр	15–200 мм (до 300 мм по запросу)
Условное давление	4,0 МПа (DN 15–50) 1,6 / 4,0 МПа (DN 65–200)
Рабочая температура	–60..+240 °С*
Фланец под привод	ISO 5211
Присоединение	фланцевое
Присоединение рубашки обогрева	внутр. резьба, фланцевое (по запросу)
Управление	рукоятка, пневмопривод, электропривод
Герметичность	класс «А»

* зависит от применяемых материалов.

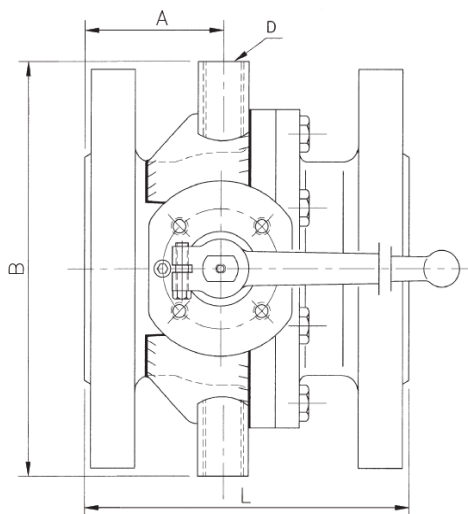
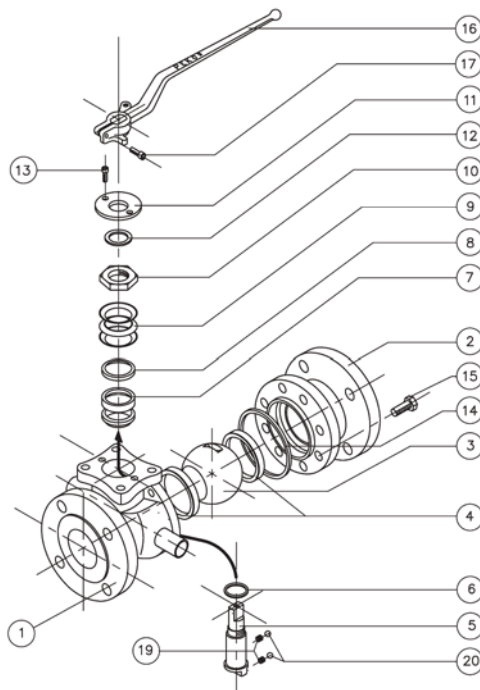
** рубашкой обогрева могут быть оснащены двухходовые, трехходовые, четырехходовые шаровые краны.

Спецификация

№	Деталь	Материалы
		PH06
1, 2	Корпус	Нерж. сталь 1.4408
3	Шар	Нерж. сталь 1.4408
4	Седло	R
5	Шток	Нерж. сталь 1.4401
6	Шайба	R
7	Уплотнительное кольцо	R
8	Сальник	Нерж. сталь 1.4401
9	Пружинная шайба	Нерж. сталь 1.4310
10	Гайка	Нерж. сталь 1.4305
11	Крышка	Нерж. сталь 1.4408
12	Уплотнительное кольцо крышки	T
13, 15, 17	Болт	Сталь
14	Уплотнитель корпуса	R
16	Рукоятка	Сталь
19	Пружина	Нерж. сталь 1.4319
20	Шар	Нерж. сталь 1.4401

Габаритные размеры и технические данные кранов шаровых двухходовых серии PH

Размеры, (мм)	DN, (мм)									
	15	20	25	40	50	65	80	100	150	200
A	47	50	56	56	68	82	81	91	165	200
B	157	161	169	194	207	241	252	284	354	384
D (внутр. резьба)	3/8"			1/2"						
L	115	120	125	140	150	170	180	190	350	400



Краны шаровые для резервуаров с наклонным штоком Pekos серии P56

Применение

Для использования в системах водоснабжения, химической, нефтехимической, целлюлозно-бумажной, горнодобывающей, сталелитейной промышленности. Краны могут поставляться с рукояткой, редуктором, установленным электро- / пневмоприводом или голым штоком.

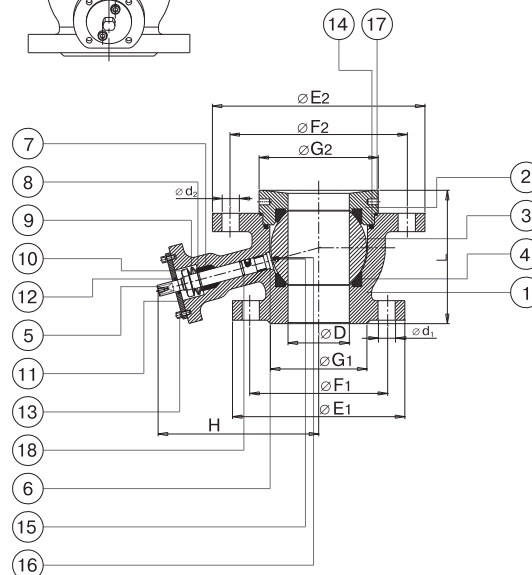
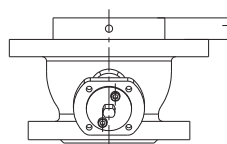
Присоединение — фланцевое.

Стандартная спецификация материалов

1. Корпус	Нерж. сталь 1.4408
2. Корпус	Нерж. сталь 1.4401
3. Шар	Нерж. сталь 1.4408
4. Седловое уплотнение	T
5. Шток	Нерж. сталь 1.4401
6. Уплотнение штока 1	T
7. Уплотнительное кольцо	T
8. Сальник	Нерж. сталь 1.4401
9. Пружинная шайба	Нерж. сталь 1.4310
10. Гайка штока	Нерж. сталь 1.4305
11. Крышка	Нерж. сталь 1.4401
12. Уплотнительное кольцокрышки	T
13. Болт крышки	Сталь
14. Уплотнитель корпуса 1	T
15. Пружина	Нерж. сталь 1.4319
16. Шар	Нерж. сталь 1.4408
17. Уплотнитель корпуса 2	T
18. Уплотнение штока 2	Витон

Габаритные размеры и технические данные шаровых кранов серии P56

DN, (мм)	Размеры, (мм)										
	E ₁	F ₁	G ₁	d ₁	L	E ₂	F ₂	G ₂	d ₂	J	H
40	150	110	88	18	96	185	145	104	18	20	136
50	165	125	102	18	111	200	160	104	18	15	136
65	185	145	122	18	156	220	180	124	18	20	156
80	200	160	138	18	144	250	210	146	18	25	176
100	220	180	158	18	169	285	240	179	23	25	189
125	250	210	188	18	259	340	295	215	23	30	227
150	285	240	188	23	281	340	295	215	23	30	246



Краны шаровые в криогенном исполнении Pekos

Технические характеристики

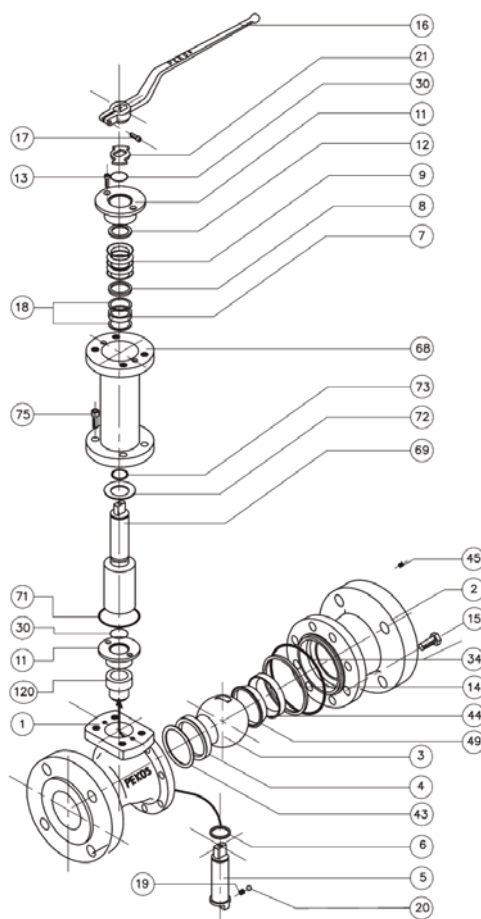
Стандарт	DIN	ANSI
Условный диаметр	15–300 мм	от 1/2" до 12"
Условное давление	1,6/4,0 МПа	150/300Lbs
Мин. рабочая температура	-196 °C	
Присоединительные фланцы	EN 1092	ANSI B16.5 RF, EN 1759-1
Фланец под привод	ISO 5211	
Присоединение	фланцевое	
Управление	рукоятка, редуктор, пневмопривод, электропривод	
Герметичность	класс «А»	

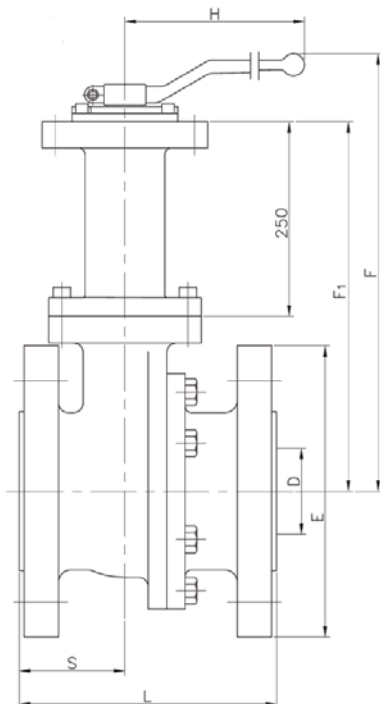
Спецификация

№	Деталь	Кол-во	Материалы	
			DIN	ANSI
1, 2	Корпус 1, корпус 2	-	Нерж. сталь 1.4408	Нерж. сталь A351 CF 8M
3	Шар	1	Нерж. сталь 1.4408	Нерж. сталь A351 CF 8M
4	Седловое уплотнение 1	1	KEL' F	
5	Шток	1	Нерж. сталь 1.4401	Нерж. сталь AISI 316
6	Уплотнение штока 1	1	R	
7	Уплотнительное кольцо 1	2	G	
8	Сальник	1	Нерж. сталь 1.4401	Нерж. сталь AISI 316
9	Пружинная шайба	5	Нерж. сталь 1.4310	Нерж. сталь AISI 301
11	Крышка	2	Нерж. сталь 1.4408	Нерж. сталь AISI316
12	Уплотнительное кольцо крышки	2	G	
13, 15, 17	Болт	-	Сталь A4-70	
14	Уплотнитель корпуса	1	G	G
16	Рукоятка	1	Нержавеющая сталь	
18	Шайба-уплотнитель	1+1	S	
19	Пружина	1	Нерж. сталь 1.4319	Нерж. сталь AISI 302
20	Шар	1	Нерж. сталь 1.4401	Нерж. сталь AISI 316
21	Стопорная шайба	1	Сталь 1.0503	Сталь 1045
30	Кольцевое уплотнение штока	2	Нерж. сталь AISI 302	Нерж. сталь AISI 302
34	Уплотнение корпуса 2	1	-	G
43	Седловое уплотнение 2	1	G	
44	Кольцо	1	Нерж. сталь 1.4401	Нерж. сталь AISI 316
45	Подпружиненное кольцо	-	Inconel X750	
49	Коническое седловое уплотнение	1	KEL F	
68	Проставка	1	Нерж. сталь 1.4401	Нерж. сталь AISI 316
69	Удлинитель штока	1	Нерж. сталь 1.4401	Нерж. сталь AISI 316
71	Уплотнение удлинителя	1	G	
72	Уплотнение штока 2	1	R	
73	Кольцевое уплотнение штока	1	Нитрил	
75	Болт удлинителя	4	Сталь A4-70	
120	Уплотнительное кольцо 2	1	G	

DIN

ANSI





Габаритные размеры и технические данные двухходовых шаровых кранов серии PCG (DIN)

DN=D, (мм)	E, (мм)		F, (мм)	F1, (мм)		H, (мм)	L, (мм)		S, (мм)		ISO 5211
	PN 1,6 МПа	PN 4,0 МПа		PN 1,6 МПа	PN 4,0 МПа		F4	F5	PN 1,6 МПа	PN 4,0 МПа	
15	95		350	-		185	115	-	47		F05
20	105		352	-		185	120	-	49		F05
25	115		360	-		185	125	-	55		F05
32	140		365	-		185	130	-	52		F05
40	150		380	-		293	140	-	53		F07
50	165		387	-		293	150	-	63		F07
65	185		400	-		293	170	-	76		F07
80	200		437	-		350	180	-	81		F10
100	220	235	451	-		350	190	-	91		F10
150	285	-	-	425	-	-	-	350	165	-	F12
	-	300	-	-	487	-	-	350	-	175	F14
200	340	-	-	495	-	-	-	400	200	-	F14
	-	375	-	-	531	-	-	400	200	-	F16
250	405	450	-	566	-	-	-	450	225	-	F16
300	460	515	-	630	-	-	-	500	250	-	F25

Габаритные размеры и технические данные двухходовых шаровых кранов серии PCG (ANSI)

DN	D, (мм)	E, (мм)		F, (мм)	F1, (мм)		H, (мм)	L, (мм)		S, (мм)		ISO 5211
		150 Lbs	300 Lbs		150 Lbs	300 Lbs		150 Lbs	300 Lbs	150 Lbs	300 Lbs	
1/2"	15	89	95	350	-		185	108	140	47	64	F05
3/4"	20	99	118	352	-		185	117	152	52	76	F05
1"	20	108	124	360	-		185	127	165	56	70	F05
1 1/2"	40	127	156	380	-		293	165	191	77	78	F07
2"	50	152	165	387	-		293	178	216	92	90	F07
3"	80	191	210	437	-		350	203	283	100	141	F10
4"	100	229	254	451	-		350	229	305	114	152	F10
6"	150	279	-	-	425	-	-	394	-	165	-	F12
		-	318	-	-	487	-	-	403	-	202	F14
8"	200	343	-	-	495	-	-	457	-	228	-	F14
		-	381	-	-	531	-	-	502	-	251	F16
10"	250	406	445	-	566	-	-	533	568	284	284	F16
12"	300	483	521	-	630	-	-	610	648	324	324	F25

Крутящий момент двухходовых шаровых кранов серии PCG

DN, (мм), "	15	20	25	40	50	65	80	100	150	200	250	300
	1/2"	3/4"	1"	1 1/2"	2"	2 1/2"	3"	4"	6"	8"	10"	12"
DIN	20	35	55	82	120	150	305	460	680	1100	1630	2360
ANSI 300	18	30	60	80	110	130	270	410	620	920	1420	2100
ANSI 600	28	48	90	115	165	195	405	610	920	1350	2110	3125

Примечание: DIN — крутящие моменты при следующих параметрах: $\Delta P=4,0$ МПа, рабочая среда — Гелий, $T = -196$ °С.

ANSI — крутящие моменты при следующих параметрах: $\Delta P = 2,0$ МПа (Class 150) и $\Delta P = 5,0$ МПа (Class 300), рабочая среда — гелий, $T = -196$ °С.

Краны шаровые Pekos серии K809, K806

ANSI

Применение

Для использования в химической, нефтехимической, нефтегазовой, пищевой, целлюлозно-бумажной, горнодобывающей, сталелитейной промышленности, в паровых и пароконденсатных системах и системах водоснабжения.

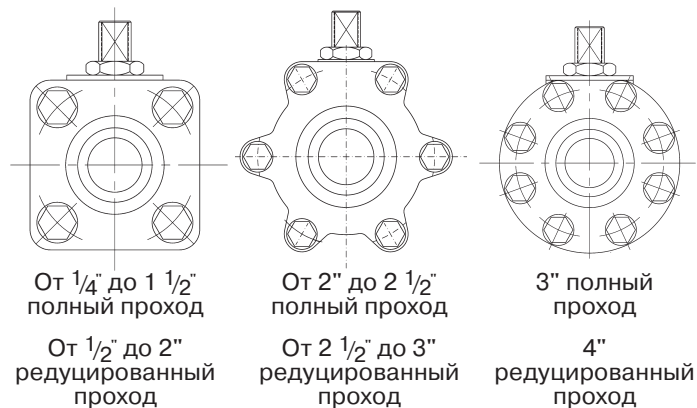
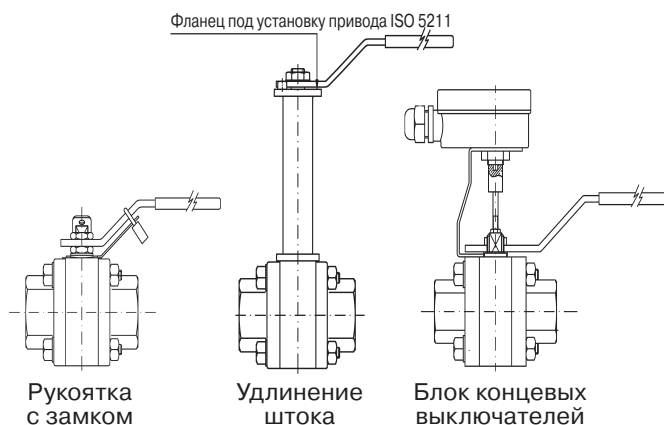
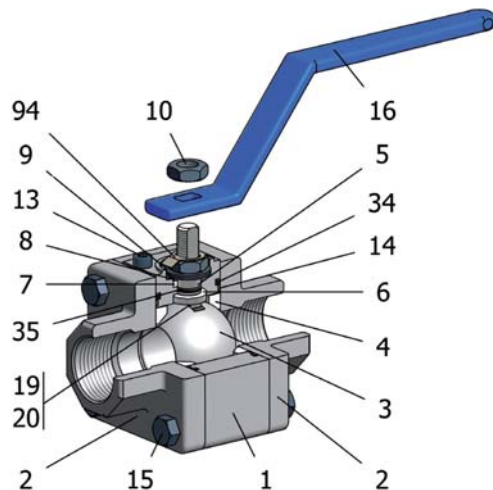
Технические характеристики

Серии кранов	K806SGS GV	K809SGS GV
Условный диаметр, DN	1/4-4"	
Условное давление, PN	ANSI Class 400,600,800	
Рабочая температура	-60..+260 °C*	-46..+260 °C*
Присоединение	резьбовое NPT (ANSI), BSPP (DIN) приварное ANSI 16.25, 16.11	
Управление	рукоятка или привод, фланец под привод по ISO5211	
Конструкция запорного органа	плавающий шар	
Герметичность	класс «А»	

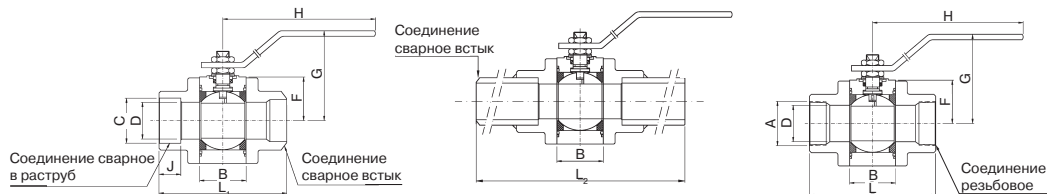
* зависит от применяемых материалов.

Спецификация

№	Деталь	Кол-во	Материалы	
			K809SGS GV	K806SGS GV
1,2	Корпус, корпус 2 (отв. часть)	1	Хладстойкая угл. сталь A350 LF2 / A105	Нержавеющая сталь A182
3	Шар	2	Нерж. сталь AISI316	Нерж. сталь AISI316
4	Седла	1	Тефлон+графит PTFE+CG	Тефлон+графит PTFE+CG
5	Шток	2	Нерж. сталь AISI316	Нерж. сталь AISI316
6	Уплотнение по штоку	1	Тефлон+графит PTFE+CG	Тефлон+графит PTFE+CG
7	Уплотнительное кольцо	1	Графит	Графит
8	Сальник	1	Нерж. сталь AISI316	Нерж. сталь AISI316
9	Пружинная шайба	1	Нерж. сталь AISI301	Нерж. сталь AISI301
10	Гайка на штоке	2	Нерж. сталь AISI304	Нерж. сталь AISI304
13	Стопорная шпилька	2	Нерж. сталь A4-70	Нерж. сталь A4-70
14	Уплотнение корпуса	2	Тефлон+графит PTFE+CG	Тефлон+графит PTFE+CG
15	Болт	8-12-16	Легированная сталь A193, сорт B7	Легированная сталь A193, сорт B8
16	Рукоятка	1	Угл. сталь с эпоксидным покрытием	Угл. сталь с эпоксидным покрытием
19	Пружина	1	Нерж. сталь AISI302	Нерж. сталь AISI302
34	Уплотнение по корпусу	2	Графит	Графит
35	Уплотнительное кольцо по штоку	1	Витон	Витон
94	Стопорная шайба	1	Нерж. сталь AISI301	Нерж. сталь AISI301



Габаритные размеры и технические данные двухходовых кранов серии K809/806, (мм)



Полнопроходные, (мм)

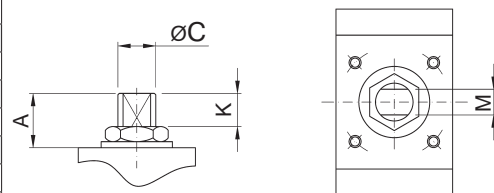
DN	Тип	A	B	D	F	G	H	L	L _{1x}	L ₂	E	C	Масса, (кг)
1/4"	800	1/4"	19	11	31	82	145	75	75	275	29	14,5	1,0
3/8"		3/8"	19	11	31	82	145	75	75	275	29	18	1,0
1/2"		1/2"	21	15	34	85	145	80	80	280	36	22	1,2
3/4"		3/4"	28	21	39	101	180	100	100	300	44	27,5	2,2
1"		1"	37	25	38	105	180	110	110	310	53	34	3,1
1 1/4"		1 1/4"	44	32	41	108	180	120	120	320	64	43	4,5
1 1/2"	600	1 1/2"	51	38	47	110	223	140	140	340	76	49	5,5
2"		2"	60	49	58	119	233	142	191	-	83	61,5	10,0
2 1/2"		2 1/2"	72	62	70	143	425	170	210	-	104	74	13,5
3"	400	3"	72	76	88	170	425	229	305	-	115	90	17,5

С редуцированным проходом, (мм)

DN	Тип	A	B	D	F	G	H	L	L ₁	L ₂	E	C	Масса, (кг)
1/2"	800	1/2"	19	11	31	82	145	75	75	275	29	22	1,0
3/4"		3/4"	21	15	34	85	145	80	80	280	36	27,5	1,2
1"		1"	28	21	39	101	180	100	100	300	44	34	2,2
1 1/4"		1 1/4"	37	25	38	105	180	110	110	310	53	43	3,1
1 1/2"		1 1/2"	44	32	41	108	180	120	120	320	64	49	4,5
2"		2"	51	38	47	110	223	140	140	340	76	61,5	5,5
2 1/2"	600	2 1/2"	60	49	58	119	233	142	191	-	83	74	10,0
3"		3"	72	62	70	143	425	170	210	-	104	90	13,5
4"	400	4"	72	76	88	170	425	229	305	-	134	115,5	17,5

Присоединительные размеры ISO фланца

DN полный проход	DN редуцированный проход	ISO 5211	M	Ø C	A	K
1/4"	—	F03	5,5	M10 x 1	9	5
3/8"	1/2"	F03	5,5	M10 x 1	9	5
1/2"	3/4"	F03	5,5	M10 x 1	9	5
3/4"	1"	F04	7,5	M12 x 1,25	14	12
1"	1 1/4"	F04	7,5	M12 x 1,25	18	12
1 1/4"	1 1/2"	F05	9	M15 x 1,5	25	12
1 1/2"	2"	F05	9	M15 x 1,5	25	12
2"	2 1/2"	F05	9	M15 x 1,5	25	12
2 1/2"	3"	F07	16	M22 x 1,5	29	17
3"	4"	F07	18	M24 x 2	36	17



Крутящий момент, (Нм)

DN	1/4"	3/8"	1/2"	3/4"	1"	1 1/4"	1 1/2"	2"	2 1/4"	3"	4"
Полный проход	11	11	16	19	23	25	65	78	91	120	—
Редуцированный проход	—	—	11	16	19	23	25	65	78	91	120

Коэффициент пропускной способности, (м³/ч)

DN	1/4"	3/8"	1/2"	3/4"	1"	1 1/4"	1 1/2"	2"	2 1/4"	3"	4"
Полный проход	9	9	16	32	42	78	102	230	385	590	—
Редуцированный проход	—	—	10	18	36	45	80	118	235	395	595

Диаграмма «Температура — Давление»

