



Tesi6

Стальные трубчатые многоколонтчатые радиаторы

Элегантный и гармоничный профиль обеспечивает радиаторам TESI универсальность использования как в классической, так и в современной обстановке. Высокая теплоотдача, большой объем теплоносителя и большая излучающая поверхность - это характеристики, идеально подходящие радиаторам TESI для использования с современными низкотемпературными системами.

Tesi6

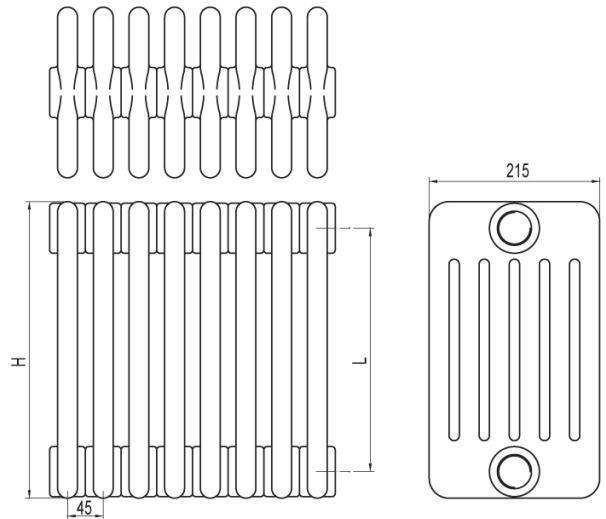
Стальные трубчатые многоколонтчатые радиаторы

Технические характеристики

- трубы из листовой стали диаметром 25 мм;
- коллекторы из листовой штампованной стали;
- длина секций 45 мм;
- резьба на верхних и нижних краях коллектора 1 1/4" справа и слева;
- макс. рабочее давление 10 бар;
- макс. рабочая температура 95°C.

Стандартная комплектация:

- 4 подключения с переходником 1 1/4" до 1/2" для Tesi в белом цвете и окрашенного в другие цвета, монтируется на радиатор
- 4 универсальных кронштейна для Tesi (за исключением небольших радиаторов)
- воздухоотводчик 1/2"
- декоративная накладка для заглушки 1/2"



Modello	Codice	Prof. mm	Altezza mm	Interass . mm	Peso mm	Cal. lt	Watt dt=50°C	Watt dt=40°C	Watt dt=30°C	Watt dt=20°C	Esp.n.
200	RT60200 yy 01 AA 02	215	194	133	0.97	0.86	37	28	19	11	1.374
300	RT60300 yy 01 AA 02	215	302	235	1.35	1.13	61	45	31	19	1.293
350	RT60350 yy 01 AA 02	215	352	285	1.58	1.25	70	52	36	21	1.302
365	RT60365 yy 01 AA 02	215	367	300	1.64	1.28	72	54	37	22	1.304
400	RT60400 yy 01 AA 02	215	402	335	1.71	1.28	78	59	40	24	1.310
450	RT60450 yy 01 AA 02	215	452	385	1.97	1.49	87	65	44	26	1.319
500	RT60500 yy 01 AA 02	215	502	435	2.06	1.63	96	71	49	28	1.327
550	RT60550 yy 01 AA 02	215	552	485	2.36	1.74	104	77	53	31	1.336
600	RT60600 yy 01 AA 02	215	602	535	2.42	1.88	113	84	57	33	1.345
650	RT60650 yy 01 AA 02	215	652	585	2.75	1.98	121	90	61	35	1.353
750	RT60750 yy 01 AA 02	215	752	685	2.95	2.25	138	102	68	39	1.370
900	RT60900 yy 01 AA 02	215	902	835	3.48	2.62	163	119	80	45	1.396
1000	RT61000 yy 01 AA 02	215	1002	935	3.84	2.87	179	131	88	50	1.388
1200	RT61200 yy 01 AA 02	215	1202	1135	4.55	3.37	211	155	105	60	1.371
1500	RT61500 yy 01 AA 02	215	1502	1435	5.62	4.12	259	192	130	75	1.346
1800	RT61800 yy 01 AA 02	215	1802	1735	6.68	4.87	306	228	155	90	1.334
2000	RT62000 yy 01 AA 02	215	2002	1935	7.39	5.37	338	251	171	100	1.330
2200	RT62200 yy 01 AA 02	215	2202	2135	8.10	5.86	369	275	187	109	1.327
2500	RT62500 yy 01 AA 02	215	2502	2435	9.17	6.61	416	310	212	124	1.322