

ART. 51 – С МЕТАЛЛИЧЕСКИМ СЕДЛОМ / METAL SEAT  
ART. 52 - С РЕЗИНОВЫМ СЕДЛОМ / RUBBER SEAT



Нормативный акт 25/02/2000  
n° 93

Продукт представленный в  
данном техпаспорте отвечает  
директиве PED 97/23/CE поэтому  
освобожден от маркировки CE на  
основании ст.3 п 3.

Decree Law dd. 25/02/2000  
no.93

The product showed in this  
technical sheet is made according  
to PED 97/23/CE and it is CE  
marking-free as per art 3 par.3.

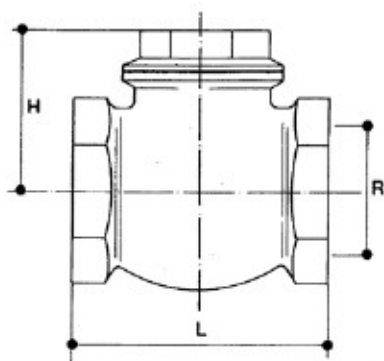
ХАРАКТЕРИСТИКИ

Размеры от 1/2 " до 2" : корпус из латуни CW 617N - UNI-EN 12165  
Размеры от 2 1/2" до 4" : корпус из латуни "DELTA CS" - CB 753 UNI-EN1982  
Крышка и створки латунь CW 617N - UNI-EN 12165  
Поверхность пескоструйная  
Резьба EN-ISO 228/1  
Установка на горизонтальном трубопроводе  
ART. 51 - С МЕТАЛЛИЧЕСКИМ СЕДЛОМ  
ART. 52 – С СЕДЛОМ ИЗ РЕЗИНЫ НЕОПРЕНА

FEATURES

Size from 1/2 " to 2" : brass CW 617N - UNIEN 12165 body  
Size from 2 1/2" to 4" : brass "DELTA CS" - CB 753S UNI-EN1982 body  
Brass CW 617N - UNI-EN 12165 cap and swing disk  
Sand-blast finishing  
Threading to EN-ISO 228/1  
Fitting up to horizontal pipe  
ART. 51 - METAL DISK  
ART. 52 - NEOPRENE RUBBER DISK

ОСНОВНЫЕ РАЗМЕРЫ



LEADING DIMENSIONS

R	1/2"	3/4"	1"	1" 1/4	1" 1/2	2"	2" 1/2	3"	4"
L	47	52	63	70	84	96	116	135	164
H	24	26	31	37	47	50	67	76	91

РАБОЧЕЕ ДАВЛЕНИЕ ПРИ  
МАКС. 80°C

WORKING PRESSURES  
AT 80°C MAX

R"	1/2	3/4	1	1¼	1½	2	2½	3	4
PN 32									
PN 25									
PN 20									
PN 16									
PN 10									

ПРИМЕНЕНИЕ

При указанных в предыдущей таблице значениях температуры и давления вентили применяются со следующими жидкостями:  
Неопасные жидкости (Таб.9)  
Заявленное выше действительно при условии, что жидкости не агрессивны к медным сплавам (бронза-латунь).

FIELD OF USE

At the pressures and temperature stated in previous table, the valves can be used for the following fluids:  
Non-dangerous liquids (Tab.9);  
The above statement is valid if the fluids concerned are non-aggressive to the copper alloys (bronze-brass).