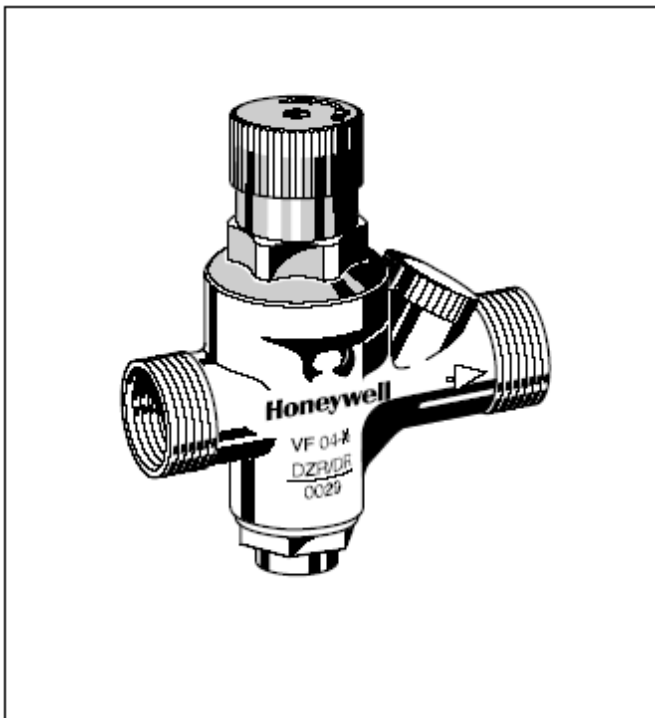


## VF 04

# КЛАПАН ПОДПИТКИ ДЛЯ ЗАКРЫТЫХ СИСТЕМ ОТОПЛЕНИЯ

### СПЕЦИФИКАЦИЯ



### КОНСТРУКЦИЯ

Питающий клапан состоит из:

- Корпуса с G 1/4" соединением для манометра;
- Колпачек пружины с настраиваемым расстоянием;
- Зеленая регулировочная ручка;
- Клапан понижения давления;
- Вставка перепускного клапана;
- Запорная вставка.

### МАТЕРИАЛЫ

- Латунный корпус, стойкий к дезинфицированию.
- Крышка пружины из высококачественного синтетического материала.
- Настроечная пружина из пружинной стали.
- Вставка перепускного клапана из высококачественного синтетического материала.
- Мембрана из усиленного волокном бутадиен-нитрильного каучука.
- Уплотнения из бутадиен-нитрильного каучука.

### НАЗНАЧЕНИЕ

Питающие клапаны VF04 предоставляют простой и безопасный способ наполнения или подпитки закрытых систем отопления.

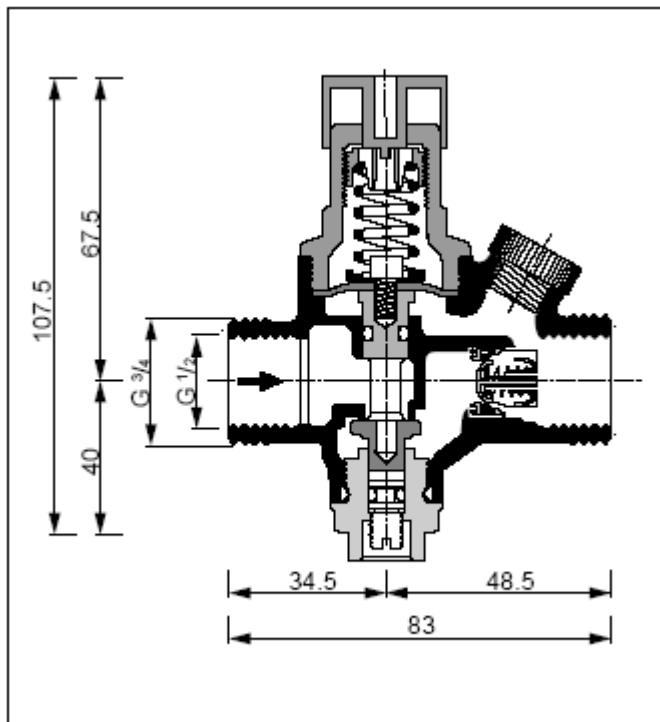
В данном клапане совмещены сразу клапан понижения давления, обратный клапан и запорное устройство. Отдельное соединение позволяет подключать манометр (см. «Принадлежности») для проверки давления в системе после наполнения.

### ОСОБЕННОСТИ

- Корпус с внутренним и внешним резьбовыми соединениями;
- Давление на выходе настраивается посредством зеленой регулировочной ручки;
- Зеленая регулировочная ручка может также использоваться как запорное устройство;
- Простота конструкции;
- Настроечная пружина не соприкасается с водой;
- Обратный клапан одобрен стандартами DIN/DVGW
- Благодаря сбалансированному седлу клапана понижения давления колебания входного давления не влияют на выходное давление;
- Встроенное запорное устройство;
- Доступны с различным соединением.

### СПЕЦИФИКАЦИЯ

<b>Область применения:</b>	Закрытые системы отопления, отвечающие стандарту DIN 4751
<b>Рабочая температура</b>	макс. 70°C
<b>Рабочее давление</b>	макс. 16 бар
<b>Выходное давление</b>	от 1,5 до 6,0 бар (настраиваемое)
<b>Соединения</b>	R 1/2" внутреннее и R3/4" наружное резьбовые







## ПРИНЦИП РАБОТЫ

Разность давлений клапана понижения давления обеспечивается по принципу уравнивания усилий. Усилие от мембраны направлено против усилия от пружины регулировочной ручки. Входное давление не влияет ни на открытие ни при закрытие клапана. Таким образом колебания давления на входе не влияют на давление на выходе, что и обеспечивает компенсацию входного давления. Встроенный обратный клапан защищает снабжение питьевой воды, пропуская воду только в одном направлении. При нормальном направлении потока на запорный диск воздействуют сразу противоположно направленные усилия потока и возвратной пружины и клапан открывается при помощи перепада давления.

## МОДЕЛИ

**VF 04 – 1/2" E** = с внутренним и наружным резьбовыми соединениями

## ПРИНАДЛЕЖНОСТИ

- |  |   |  |
|--|---|--|
| <br><b>MF 126</b>  | <br><b>0903454</b> | <p><b>MF 126 Манометр</b><br/>Диаметр корпуса 63 мм, резьбовое соединение G 1/4", диапазон 0...4 бар, с начальной меткой 1,5 бар и красной меткой 2,5 бар и зеленым полем между 1,5 и 2,5 бар.</p> |
| <br><b>M 39 K</b> | <br><b>VST06A</b>  | <p><b>M 39 K Манометр</b><br/>Диаметр корпуса 63 мм, резьбовое соединение G 1/4", диапазон 0...10 бар. При заказе, пожалуйста, указывайте верхнее значение манометра.</p>                          |
|  |   | <p><b>0903454 Соединительная муфта шланга в сборке</b><br/>С соединительной муфтой, винтом и уплотнительным кольцом</p>  |
|  |   | <p><b>VST06-1/2 Соединительный комплект</b><br/>С резьбовым муфтовым соединителем, гайкой и уплотнительным кольцом</p>   |

**Honeywell**

### Направление Бытовой Автоматики

ЗАО «Хоневелл»

119048, г. Москва, Лужники 24, 4 этаж

Тел.: (095) 797-99-13, 796-98-00

Факс: (095) 796-98-92

<http://www.honeywell.ru>

<http://europe.hbc.honeywell.com/products/index.html>

Возможно внесение изменений без предварительного уведомления.