

**Паспорт**



**HL 720.0**

### Назначение:

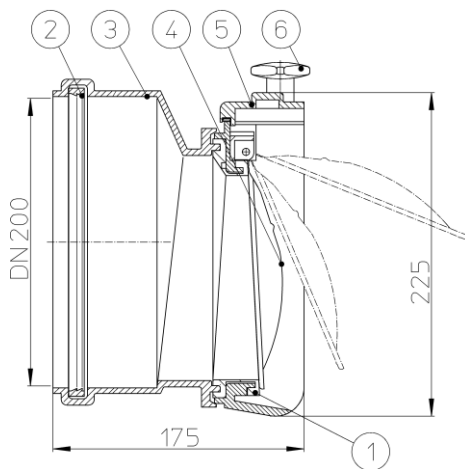
Механический канализационный затвор предназначен для установки в переливном колодце и предотвращения затопления отводящих трубопроводов при возникновении подпора в наружной сети вследствие засора или подтопления.

### Описание:

Механический канализационный затвор с запирающей заслонкой из профилированной нержавеющей стали с язычковым уплотнением, с ревизионной крышкой и присоединительным входом под раструбные трубы ПП, ПВХ.

### Комплектация:

1. Уплотнительное кольцо входного раструба из EPDM.
2. Язычковая прокладка заслонки из EPDM.
3. Входной раструб затвора DN200.
4. Заслонка из нержавеющей стали.
5. Крышка корпуса из ABS.
6. Крепежный элемент ревизионной крышки.



**HL720.0**

### Технические характеристики:

Макс. рабочая температура:	- не более 60°C
Кратковременно (2-4 ч):	- не более 80°C
Присоединительный размер	- DN200
Вес:	-1340 гр.

Рабочая среда:

- фекальные стоки

Рабочее давление обратного

тока:

- 0÷5 м водяного столба

Срок службы:

- не менее 50 лет

### Принцип действия:

При отсутствии стоков заслонка всегда находится в вертикальном положении и затвор закрыт. При сливе канализационные стоки, открывают заслонку, которая отклоняется от вертикальной оси и выливаются в переливной колодец. При окончании слива заслонка под действием силы тяжести возвращается в исходное положение и закрывается.

### Особенности монтажа:

Механический канализационный затвор устанавливается строго горизонтально на конец трубы, выходящей в переливной колодец. Таким образом, механический канализационный затвор отделяет внутреннюю канализационную сеть здания от внешней канализационной сети.

Входной патрубок затвора HL720.0 предназначен для соединения с любой канализационной раструбной трубой из ПВХ или ПП (RENAU, WAVIN и т.д.). Если для канализации применяются стальная или чугунная безраструбная труба (SML), необходимо использовать переходник с ПП/ПВХ на Чугун/Сталь.

### Обслуживание:

Ревизионная крышка используется для фиксации вкладыша с заслонкой из нержавеющей стали. Сняв её, можно вынуть вкладыш с заслонкой и прочистить выпуск из здания до приемного колодца наружной канализационной сети в случае засора. Ревизионная крышка крепится к корпусу затвора при помощи двух крепежных элементов. Каждый крепежный элемент представляет собой цилиндр из ABS с профилированными напльями в верхней части, для удобства закручивания и откручивания вручную (без помощи инструментов).

### ВНИМАНИЕ:

Так как канализация безнапорная и скорость движения канализационных стоков очень мала, то под заслонкой может образовываться грязевой буртик, препятствующий полному закрытию заслонки. В зависимости от загруженности канализационной магистрали затвор необходимо периодически промывать большим количеством воды. Это особенно актуально делать весной, перед интенсивным таянием снега, и осенью, перед наступлением обильных осадков.