

ТЕХНИЧЕСКИЙ ПАСПОРТ ИЗДЕЛИЯ

КЛАПАН ПРЕДОХРАНИТЕЛЬНЫЙ, МЕМБРАННЫЙ, ПРЯМОГО ДЕЙСТВИЯ, МУФТОВЫЙ, С ВОЗМОЖНОСТЬЮ РУЧНОГО ОТКРЫВАНИЯ

Артикул: R140

ПРОИЗВОДИТЕЛЬ: Giacomini SPA, Via per Alzo, 39, 28017 San Maurizio d'Opaglio (NO) ITALY

НАЗНАЧЕНИЕ И ОБЛАСТЬ ПРИМЕНЕНИЯ

Клапан предназначен для сброса избыточного давления возникающего в тепловых генераторах, накопителях систем отопления и водоснабжения. Клапан может быть использован в качестве арматуры безопасности паровых и водогрейных котлов, сосудов, работающих под давлением, в закрытых системах отопления с расширительным баком. Клапаны поставляются предварительно откалиброванными и значение давления сброса не может быть изменено.

ТЕХНИЧЕСКИЕ ХАРАКТЕРИСТИКИ:

Рабочая среда: горячая и холодная вода, воздух;

Диапазон рабочих температур: от 5 до 110 °C;

Номинальное давление: 10 бар;

Избыточное давление открытия: 20%;

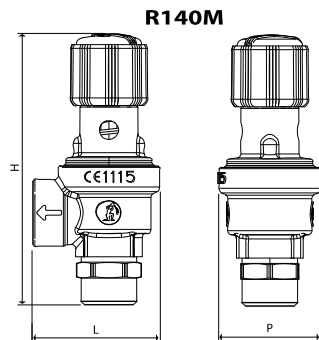
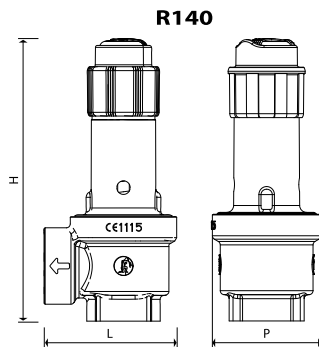
Избыточное давление продувки: 20%.

R140

Артикул	Присоединительные размеры	Габаритные размеры (LxHxP), мм	Давление срабатывания, бар	Комплектующие (опция)
R140Y002	1/2" F x 1/2" F	48 x 84 x 38	2,5	R141Y003
R140Y003			3	
R140Y005			3,5	
R140Y006			4	
R140Y009			6	
R140Y020	3/4" F x 3/4" F	58 x 94 x 47	2	R141Y014
R140Y022			2,5	
R140Y023			3	
R140Y025			3,5	
R140Y026			4	
R140Y029			6	
R140Y040	1" F x 1" F	69 x 146 x 55	2	R141Y015
R140Y042			2,5	
R140Y043			3	
R140Y045			3,5	
R140Y046			4	
R140Y049	6			
R140Y062	1 1/4" F x 1 1/4" F	86 x 151 x 69	2,5	R141Y016
R140Y063			3	
R140Y065			3,5	
R140Y066			4	
R140Y069			6	

R140M

Артикул	Присоединительные размеры	Габаритные размеры (LxHxP), мм	Давление срабатывания, бар	Комплектующие (опция)
R140M+Y003	1/2" M x 1/2" F	48 x 102 x 38	3	R141Y003



Материалы

Корпус: латунь EN 12165 CW617N

Мембрана: EPDM

Соединительная трубка: полиамид IXEF

Направляющее кольцо мембраны: полиамид IXEF

Пружина: Сталь

Поворотный маховик: полиамид PA66

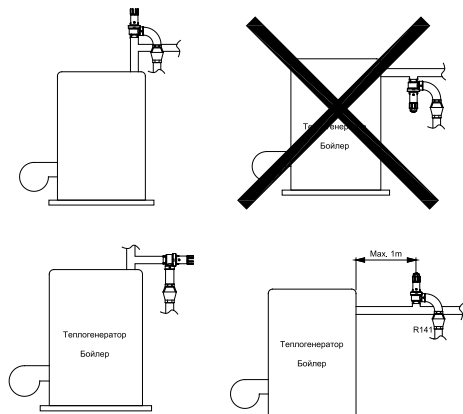
Указания по монтажу

Клапан должен быть подобран в соответствии с требованиями предъявляемыми к системе на основании технических рекомендаций и норм, правил и т.п. Установку необходимо производить в легкодоступном месте в верхней части теплогенератора или на подающем трубопроводе на расстоянии не более 1 м от генератора.

Сбросной патрубок клапана должен быть доступен для визуального осмотра. Площадь сечения отводной трубы должна быть не меньше двойной площади сечения седла предохранительного клапана.

Не допускается установка клапана с расположением маховика ниже уровня отверстия сброса.

Не допускается устанавливать запорную и регулирующую арматуру между клапаном и теплогенератором.



Комплекующие (опция)



Воронка для сброса рабочей среды

Артикул	Диаметр отверстия
R141Y003	1/2"
R141Y014	3/4"
R141Y015	1"
R141Y016	1 1/4"

Указания по эксплуатации и техническому обслуживанию

Клапан должен эксплуатироваться при давлении и температуре, изложенных в таблице технических характеристик

Не реже чем один раз в год необходимо осуществлять принудительное открывание клапана путем повышения давления в системе или поворотом маховика клапана. При этом следует принять меры для предотвращения воздействия рабочей среды на окружающий персонал, оборудование и электропроводку.

Загрязнения образующиеся на седле клапана должны быть удалены в процессе периодического обслуживания.

R140

Артикул	Размер	Диаметр отверстия, мм	Калиброванное давление, бар	Объём системы, л	Коэф
R140Y002	1/2"F x 1/2"F	16	2,5	1200	
R140Y003					
R140Y005					
R140Y006					
R140Y009					
R140Y010					
R140Y011					
R140Y013					
R140Y020					
R140Y022	3/4"F x 3/4"F	20	2,5	2000	
R140Y023					
R140Y025					
R140Y026					
R140Y029					
R140Y031					
R140Y032					
R140Y040					
R140Y042	1"F x 1"F	24	2,5	2880	
R140Y043					
R140Y045					
R140Y046					
R140Y049					
R140Y051					
R140Y052					
R140Y062					
R140Y063			1 1/4"F x 1 1/4"F		
R140Y065					
R140Y066					
R140Y069					
R140MY003	1/2"M x 1/2"F	16		3	1200

Приёмка и испытания

Продукция, указанная в паспорте, изготовлена, испытана и принята в соответствии с действующей технической документацией изготовителя.

Сертификация

Продукция, указанная в паспорте, соответствует требованиям ТР ТС.

Условия хранения и транспортирования:

Клапан предохранительный должен храниться в упаковке завода-изготовителя по условиям хранения 3 ГОСТ 15150-69. Температура хранения не ниже -20°C и не выше $+50^{\circ}\text{C}$

Утилизация

Утилизация изделия производится в порядке, установленном Законами РФ от 22 августа 2004 года №122-ФЗ «Об охране атмосферного воздуха», от 10 января 2003 года «15-ФЗ «ОБ ОТХОДАХ ПРОИЗВОДСТВА И ПОТРЕБЛЕНИЯ», а также другими российскими и региональными нормами, актами, правилами, распоряжениями и пр., принятыми во исполнение указанных законов.

Гарантийные обязательства

Гарантийный срок составляет двадцать четыре месяца от даты продажи. В течение этого срока изготовитель гарантирует соответствие изделий требованиям безопасности при соблюдении потребителем правил использования, транспортировки, хранения, монтажа и эксплуатации.

Гарантия распространяется на все дефекты, возникшие по вине изготовителя.

Гарантия не распространяется на дефекты, возникшие в случаях:

- нарушения паспортных режимов хранения, монтажа, эксплуатации и обслуживания изделия;
- ненадлежащей транспортировки и погрузочно-разгрузочных работ;
- наличия следов воздействия веществ агрессивных к материалам изделия;
- наличия следов механического разрушения;
- наличия повреждений вызванных пожаром, стихией или иными форс-мажорными обстоятельствами;
- повреждений вызванных неправильными действиями потребителя;
- наличия следов постороннего вмешательства в конструкцию изделия.

Отопление – горячая вода			Водоснабжение	
Коэффициент расхода K_d	Пропускная способность, кг/час	Мак мощность генератора, кВт	Коэффициент расхода K_d	Пропускная способность, кг/час
0,69	455	264	0,45	7713
	522	303		8449
	588	341		9126
	655	380		9756
	922	535		11949
	1112	645		12906
	1253	727		13797
1537	891	15426		
0,62	547	317	0,58	13655
	641	372		15267
	734	426		16724
	828	480		18064
	922	535		19311
	1297	752		23651
	1957	1135		27310
2400	1392	30534		
0,62	852	494	0,62	21017
	998	579		23498
	1143	663		25741
	1290	748		27803
	1435	832		29723
	2017	1170		36403
	2820	1636		42035
3457	2005	46996		
0,7	1703	988	0,58	36940
	1952	1132		40466
	2200	1276		43708
	2450	1421		46726
3447	1999	57228		
0,69	522	303	0,45	8449

GIACOMINI S.P.A.:
Via per Alzo 39 28017 San Maurizio d'Opaglio (NO), Italy
Tel.: +39 0322 923 111

Представительство в России:
107045, Москва, Даев пер., 20
Тел. (495) 604 8396, факс (495) 604 8397
info.russia@giacomini.com • www.giacomini.ru