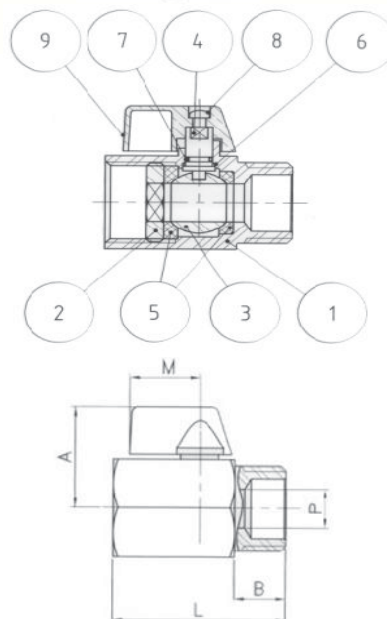


Модель 2005

Монокорпусный шаровой кран из нержавеющей стали Н-В

### Описание

1. Монокорпусный шаровой кран.
2. Наружняя и внутренняя резьба согласно стандарту DIN2999
3. Редуцированный проход.
4. Выполнен из нержавеющей стали AISI 316
5. Окрашенная алюминиевая ручка.
6. Макс. рабочее давление 63 Kg/cm<sup>2</sup>.
7. Рабочая температура -25°C...+180°C
8. Среда применения: отопление и водоснабжение.



Nº	Наименование/Name	Материал
1	Корпус	Нерж. сталь AISI 316/SS 316
2	Заглушка	Нерж. сталь AISI 316/SS 316
3	Шар	Нерж. сталь AISI 316/SS 316
4	Шток	Нерж. сталь AISI 316/SS 316
5	Уплотнение седла	Тефлон (PTFE)
6	Упорное кольцо	Тефлон (PTFE)
7	Уплотнительное кольцо	NBR
8	Винт	Нерж. сталь AISI 304/SS 304
9	Ручка	Алюминий

### Основные параметры

Артикул	DN	PN	Размеры (мм)				Вес (г)
			P	A	L	M	
2005 02	1/4"	63	8	26	40	22	83
2005 03	3/8"	63	8	26	40	22	82
2005 04	1/2"	63	10	28	46	22	116
2005 05	3/4"	63	12	34	54	22	193
2005 06	1"	63	15	34	65	22	280

### График зависимости давления и температуры

