

Отделитель пара вторичного вскипания «Гранстим» серии РП

Применение

Предназначен для отделения пара вторичного вскипания из конденсата высокого давления. Используется преимущественно в системах продувки котлов с целью повышения энергоэффективности рабочего цикла. Принцип действия основан на вскипании высокотемпературного конденсата при быстром понижении его давления ниже состояния насыщения при поступлении в корпус устройств.

Присоединение

Внутренняя резьба BSP, фланцы по DIN.

Установка

Вертикальная. Требуется установка предохранительного клапана, а на линии выхода конденсата необходимо установить конденсатоотводчик.

Технические характеристики

| | |
|------------------------------------|---------|
| Максимально допустимое давление | 1,6 МПа |
| Максимально допустимая температура | +250 °С |

Спецификация

| | |
|---|---------------------------|
| 1 | «Стимпамп» КН |
| 2 | Редукционный клапан |
| 3 | Рекуператор «Гранстим» РП |
| 4 | Сепаратор «Гранстим» |
| 5 | Конденсатоотводчик |
| 6 | Прерыватель вакуума |
| 7 | Конденсатоотводчик |
| 8 | Запорный вентиль |
| 9 | Фильтр сетчатый |

Зависимость «Температура — Давление»

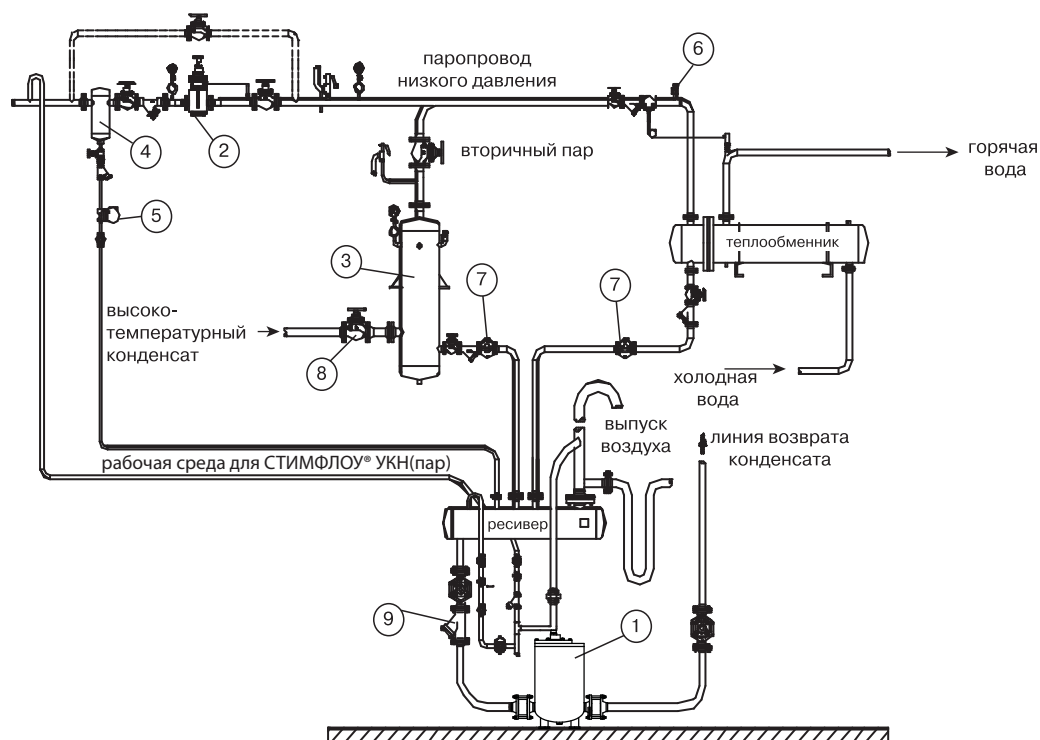
| | | | |
|-----------|-----|-----|-----|
| t°, (°С) | 120 | 198 | 250 |
| PN, (МПа) | 1,6 | 1,4 | 1,3 |



Тип 01



Тип 02



Компания оставляет за собой право вносить конструктивные изменения.

АДЛ — производство и поставки оборудования для инженерных систем

Тел.: +7 (495) 937-89-68, +7 (495) 221-63-78 Факс: +7 (495) 933-85-01/02
 info@adl.ru www.adl.ru Интернет-магазин: www.valve.ru

Возможные исполнения

РП.06, РП.08, РП.12, РП.16, РП.18

РП.ХХ.01 — угловой тип (горизонтальный вход конденсата, выход снизу, выпар отводится сверху).

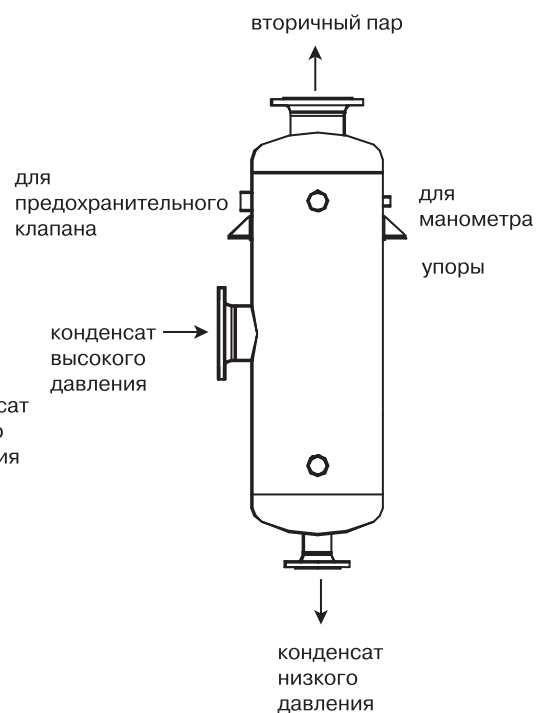
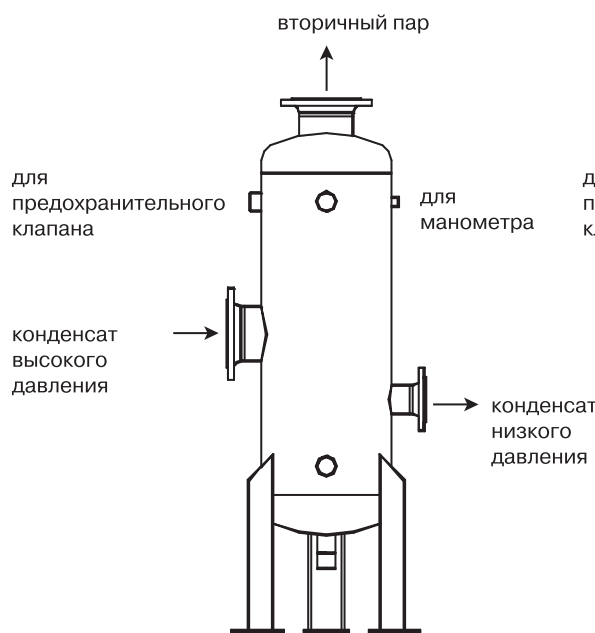
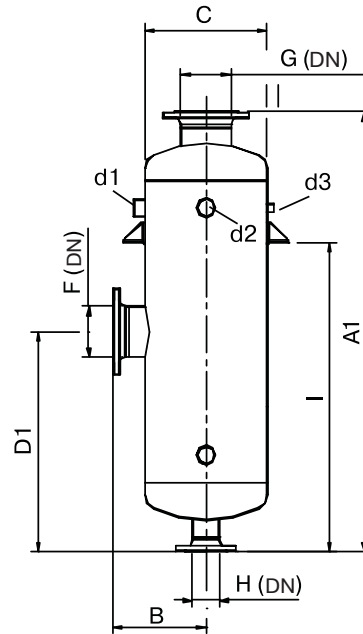
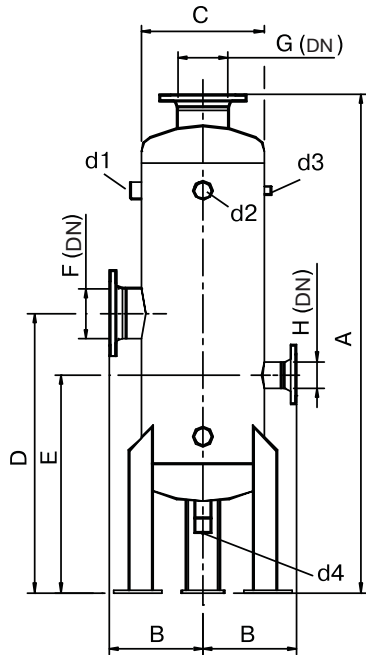
РП.ХХ.02 — прямой тип (горизонтальный вход и выход конденсата, выход выпара сверху).

Артикулы

| | Тип 01 | Тип 02 |
|------------------|-------------|-------------|
| РП.06 50×50×50 | FO01A216437 | FO01A225841 |
| РП.08 80×80×50 | FO01A216440 | FO01A225843 |
| РП.12 100×100×50 | FO01A225683 | FO01A222470 |
| РП.16 150×150×80 | FO01A225684 | FO01A225844 |
| РП.18 150×150×80 | FO01A225690 | FO01A225845 |

Размеры, (мм)

| Тип | A | A1 | B | C | D | D1 | E | F | G | H | I | d1 | d3 | d4 |
|-------|------|------|-----|-----|-----|-----|-----|-----|-----|----|------|--------|------|--------|
| РП.06 | 1400 | 1200 | 185 | 168 | 800 | 600 | 635 | 50 | 50 | 50 | 850 | 3/4" | 1/2" | 1" |
| РП.08 | 1500 | 1300 | 210 | 219 | 810 | 610 | 645 | 80 | 80 | 50 | 905 | 1" | 1/2" | 1" |
| РП.12 | 1540 | 1340 | 265 | 325 | 830 | 630 | 660 | 100 | 100 | 50 | 910 | 1 1/2" | 1/2" | 1" |
| РП.16 | 1660 | 1460 | 310 | 426 | 930 | 730 | 725 | 150 | 150 | 80 | 990 | 1 1/2" | 1/2" | 1 1/2" |
| РП.18 | 1840 | 1640 | 330 | 426 | 965 | 765 | 755 | 150 | 150 | 80 | 1150 | 2" | 1/2" | 1 1/2" |



Электронные версии чертежей данного оборудования (AutoCAD 2D, 3D, Компас) вы можете найти на сайте www.adl.ru



Компания оставляет за собой право вносить конструктивные изменения.

АДЛ — производство и поставки оборудования для инженерных систем

Тел.: +7 (495) 937-89-68, +7 (495) 221-63-78 Факс: +7 (495) 933-85-01/02

info@adl.ru www.adl.ru Интернет-магазин: www.valve.ru