



ТЕХНИЧЕСКИЙ ПАСПОРТ

**Задвижка клиновья 30нж15нж DN.ru
GVWR3131M-2W-F-S Ду50-400 Ру40
нержавеющая сталь, фланцевая со штурвалом**



ОБЩИЕ СВЕДЕНИЯ ОБ ИЗДЕЛИИ

Наименование изделия: Задвижка клиновая 30нж15нж DN.ru GVWR3131M-2W-F-S Ду50-400 Ру40 нержавеющая сталь, фланцевая со штурвалом.

Декларация о соответствии: ЕАЭС N RU Д-СН.РА01.В.49789/21 срок действия до 22.06.2024

Назначение: Задвижка предназначена для установки на трубопроводе в качестве запорного устройства в системах водоснабжения, теплоснабжения, отопительных установках, вентиляции и стационарного кондиционирования. Допускается вертикальное и горизонтальное положение задвижки.

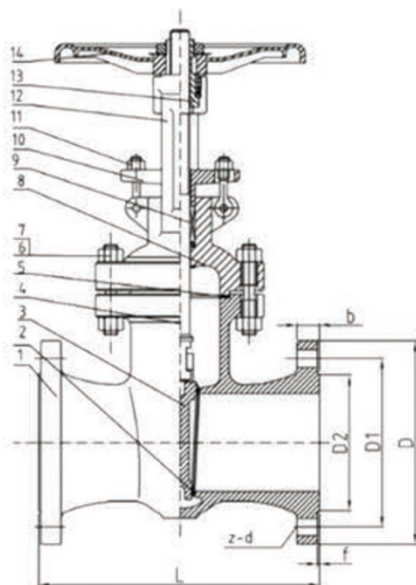
ОСНОВНЫЕ ТЕХНИЧЕСКИЕ ДАННЫЕ И ХАРАКТЕРИСТИКИ

Номинальный диаметр DN, мм	50 – 400
Номинальное давление PN, бар	40
Направление потока	двустороннее
Температура рабочей среды t, °C	До +425
Температура окружающей среды t, °C	От -60 до +45
Герметичность в затворе	по классу А0 ГОСТ 9544-2015
Рабочая среда	Вода, пар, нефтепродукты и другие жидкие или газообразные среды, нейтральные к применяемым материалам
Присоединение к трубопроводу	фланцевое
Вид привода	ручной

СВЕДЕНИЯ О МАТЕРИАЛАХ ОСНОВНЫХ ДЕТАЛЕЙ

№	Наименование	Материал	№	Наименование	Материал
1	Корпус	Сталь CF8	8	Втулка	Сталь CF8
2	Уплотнение седла	Сталь 304	9	Уплотнение шпинделя	ТРГ
3	Клин	Сталь CF8	10	Сальник	Сталь 201
4	Шпиндель	Сталь 304	11	Болт	Сталь 304
5	Прокладка	Сталь 304+ТРГ	12	Скоба	Сталь CF8
6	Болт	Сталь 201	13	Шайба	ZCuAl10Fe3
7	Гайка	Сталь 201	14	Маховик	КТН330-08





ОСНОВНЫЕ РАЗМЕРЫ ЗАДВИЖЕК

DN	L	D	D1	D2	b	f	z-d	Вес
MM								кг
50	250	160	125	99	20	3	4 - 18	28
80	280	195	160	132	22	3	8 - 18	46
100	300	230	190	156	24	3	8 - 22	64
125	325	270	220	184	26	3	8 - 26	105
150	350	300	250	211	28	3	8 - 26	134
200	400	360	310	274	30	3	12 - 26	213
250	450	425	370	330	36	3	12 - 30	290
300	500	485	430	389	40	4	16 - 30	399
350	550	550	490	448	44	4	16 - 34	631
400	600	610	550	505	48	4	16 - 34	900



МОНТАЖ И ЭКСПЛУАТАЦИЯ

1. Перед установкой задвижки в трубопроводе необходимо настроить привод и задвижку на совместную работу в соответствии с инструкцией завода-изготовителя электропривода:
 - проверить монтаж или смонтировать привод с задвижкой;
 - при монтаже задвижки с приводом в любом положении, отличном от вертикального, привод должен иметь собственные опоры;
 - установка привода под задвижкой строго не рекомендуется;
 - настроить концевые выключатели и ограничители хода для положений «открыто» и «закрыто», диск и седло при этом следует покрыть силиконовой смазкой во избежание работы "насухую";
 - произвести несколько циклов пробного открытия-закрытия задвижки с помощью ручного дублера; - если при открытии от ручного дублера задвижка открывается-закрывается нормально, произвести подключение к сетям питания и управления и произвести несколько циклов пробного - открытия-закрытия с помощью электропривода.
2. Только после выполнения указанных операций, если задвижка с приводом функционирует нормально, допускается приступить к монтажу задвижки на трубопроводе.
3. Перед монтажом необходимо:
 - очистить (продуть) трубопроводы от грязи, песка, окалины;
 - произвести расконсервацию, снять заглушки с проходных отверстий, удалить антикоррозионную смазку из магистральных проходов.
4. Для удобства обслуживания и осмотра, а также для обеспечения наилучшего промывания грязи из-под клина задвижки при закрытии - следует устанавливать задвижки с обрезиненным клином в следующих рабочих положениях:
 - вертикальном - на горизонтальных и наклонных трубах - (при положении маховика сверху),
 - горизонтальном - только на вертикальных трубах.



ГАРАНТИЙНЫЙ СРОК

Производитель гарантирует работоспособность изделия в течение 12 месяцев с момента ввода в эксплуатацию, но не более 18 месяцев с момента продажи.

Гарантийная наработка – 450 циклов в пределах гарантийного срока эксплуатации.

Гарантия не распространяется:

- на части и материалы изделия подверженные износу;
- на случаи повреждения, возникшие вследствие:
 - внесения изменения в оригинальную конструкцию изделия;
 - нарушения общих монтажных рекомендаций;
 - неисправностей, возникших при неправильном обслуживании и складировании;
 - неправильной эксплуатации и применения оборудования.

ОТМЕТКА О ПРОДАЖЕ

№ п/п	Наименование	Кол-во

Дата продажи: _____

М.П.

