



## ТЕХНИЧЕСКИЙ ПАСПОРТ

**Кран шаровой стандартнопроходной муфтовый  
DN.ru-RP.316.230.ММ с рукояткой  
PN6,3Мпа (63кгс/см<sup>2</sup>)**



## ОБЩИЕ СВЕДЕНИЯ ОБ ИЗДЕЛИИ

Наименование изделия: Кран шаровой стандартнопроходной муфтовый DN.ru-RP.316.230.ММ с рукояткой PN6,3Мпа (63кгс/см<sup>2</sup>)

Декларация о соответствии: ЕАЭС N RU Д-СН.ПХ01.В.17864/20 срок действия до 25.05.2023

Назначение: Кран шаровой применяется в качестве запорной арматуры в системах теплоснабжения, водоснабжения, в паровых, топливных и пневмосистемах со сжатым воздухом и нейтральными газами. Установка кранов данной серии возможна в системы транспортирующие жидкие и газообразные среды (вода, нефть, масла, пар, воздух, спирты, гликоль и др.), неагрессивные к материалам крана. Использование шаровых кранов в качестве регулирующей арматуры не допускается.

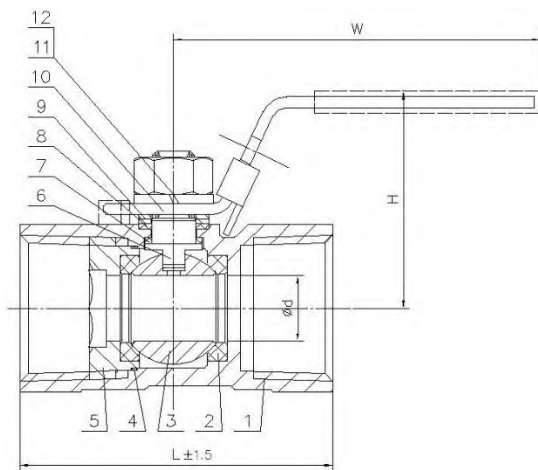
## ОСНОВНЫЕ ТЕХНИЧЕСКИЕ ДАННЫЕ И ХАРАКТЕРИСТИКИ

Номинальный диаметр DN, мм	8 – 65
Номинальное давление PN, Мпа (кг/см <sup>2</sup> )	6,3 (63)
Максимальная температура среды t, °С	До +230
Герметичность в затворе	по классу А ГОСТ 9544-2015
Рабочая среда	Вода, пар, нефтепродукты и другие жидкие или газообразные среды, нейтральные к применяемым материалам
Присоединение к трубопроводу	резьбовое
Тип управления	ручное (рукоятка)
Проход шара	редуцированный, стандартнопроходной
Внутренняя резьба	BSP, ГОСТ 6357-81

## СВЕДЕНИЯ О МАТЕРИАЛАХ ОСНОВНЫХ ДЕТАЛЕЙ

№	Наименование	Материал	№	Наименование	Материал
1	Корпус	Сталь CF8M	7	Шайба штока	PTFE
2	Седло	PTFE	8	Сальник	PTFE
3	Шар	Сталь 316	9	Крышка сальника	Сталь 304
4	Прокладка	PTFE	10	Рукоятка	Сталь + PVC
5	Крышка корпуса	Сталь CF8M	11	Пружинная шайба	Сталь 304
6	Шток	Сталь 316	12	Гайка	Сталь 304

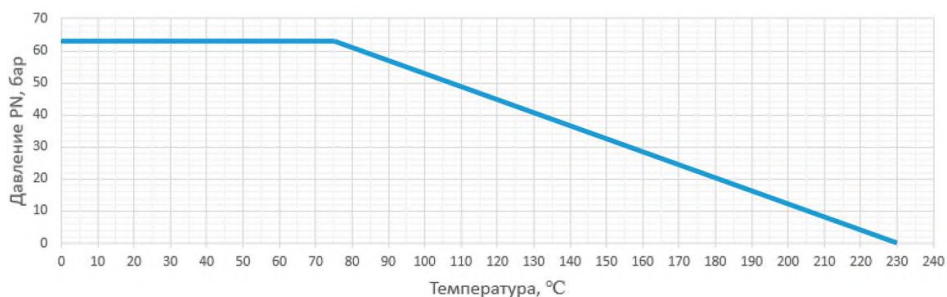




## ОСНОВНЫЕ РАЗМЕРЫ КРАНОВ

DN, мм	8	10	15	20	25	32	40	50	65
	1/4"	3/8"	1/2"	3/4"	1"	1 1/4"	1 1/2"	2"	2 1/2"
D, мм	5	7	9.2	12.5	15	20	25	32	38
H, мм	33	35	40	44	51	57	67	68	95
W, мм	71	93	95	95	113	113	141	141	189
L, мм	39	44	55	59	69	77	81	97	128
Вес, кг	0.07	0.10	0.16	0.25	0.43	0.70	0.83	1.50	2.50

## ДИАГРАММА «ТЕМПЕРАТУРА-ДАВЛЕНИЕ»



## МОНТАЖ И ЭКСПЛУАТАЦИЯ

1. Краны могут устанавливаться на трубопроводах в любом положении, обеспечивающем удобство их эксплуатации и доступа к ручному приводу.
2. Перед установкой крана трубопровод должен быть очищен от грязи, песка, окалины и т.д.
3. В соответствии с ГОСТ 12.2.063 п.3.10, арматура не должна испытывать нагрузок от трубопровода (изгиб, сжатие, растяжение, кручение, перекосы, вибрация, несоосность патрубков, неравномерность затяжки крепежа). При необходимости должны быть предусмотрены опоры или компенсаторы, снижающие нагрузку на арматуру от трубопровода.
4. Краны должны эксплуатироваться при условиях, изложенных в таблице технических характеристик.
5. Категорически запрещается допускать замерзание рабочей среды внутри крана. При осушении системы в зимний период кран должен быть оставлен полуоткрытым, чтобы рабочая среда не осталась в полостях за затвором.

## ГАРАНТИЙНЫЙ СРОК

Производитель гарантирует работоспособность изделия в течение 12 месяцев с момента ввода в эксплуатацию, но не более 18 месяцев с момента продажи.

Гарантия не распространяется:

- на части и материалы изделия подверженные износу;
- на случаи повреждения, возникшие вследствие:
  - нарушения паспортных режимов хранения, монтажа, испытания, эксплуатации и обслуживания изделия;
  - ненадлежащей транспортировки и погрузо-разгрузочных работ;
  - наличия следов воздействия веществ, агрессивных к материалам изделия;
  - наличия повреждений, вызванных пожаром, стихией, форс-мажорными обстоятельствами;
  - повреждений, вызванных неправильными действиями потребителя;
  - наличия следов постороннего вмешательства в конструкцию изделия.



## ОТМЕТКА О ПРОДАЖЕ

№ п/п	Наименование	Кол-во

Дата продажи: \_\_\_\_\_

М.П.

