



ТЕХНИЧЕСКИЙ ПАСПОРТ

**Задвижка шиберная DN.ru GVKN1331N-2W-Fb
Ду50-300 Ру16/6 чугунная, межфланцевая
с ISO-фланцем и круглым штоком
под электропривод**



ОБЩИЕ СВЕДЕНИЯ ОБ ИЗДЕЛИИ

Наименование изделия: Задвижка шиберная DN.ru GVKN1331N-2W-Fb Ду50-300 Ру16/6 чугунная, межфланцевая с ISO-фланцем и круглым штоком под электропривод.

Декларация о соответствии: ЕАЭС N RU Д-СН.РА04.В.83255/23, срок действия до 20.06.2028..

Назначение: Задвижка предназначена для установки на трубопроводе в качестве запорного устройства в системах водоподготовки и химической промышленности.

ОСНОВНЫЕ ТЕХНИЧЕСКИЕ ДАННЫЕ И ХАРАКТЕРИСТИКИ

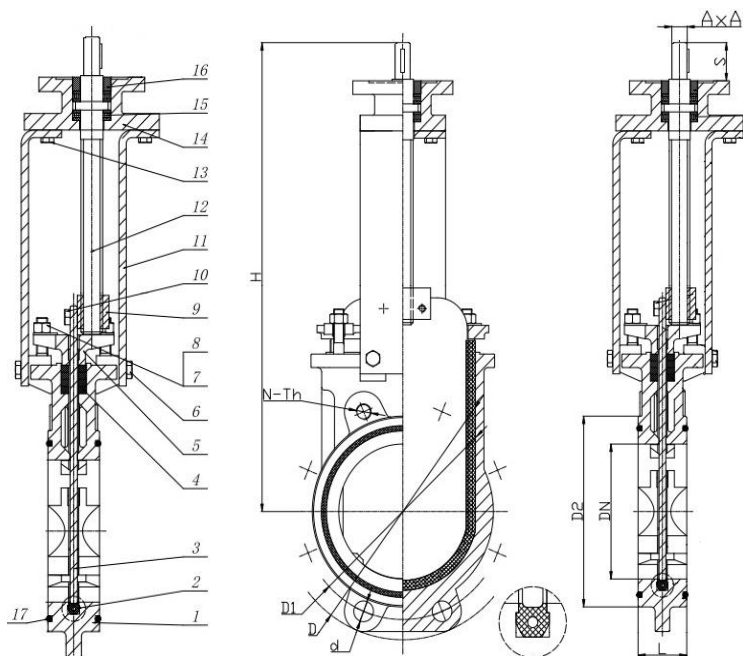
| | |
|------------------------------------|--|
| Номинальный диаметр DN, мм | 50 – 300 |
| Номинальное давление PN, бар | 16/6 |
| Направление потока | двустороннее |
| Температура окружающей среды t, °C | От -10 до +90 |
| Герметичность в затворе | по классу А ГОСТ 9544-2015 |
| Рабочая среда | Сточные воды, пульпа, вязкие, порошковые и кристаллизованные среды |
| Присоединение к трубопроводу | межфланцевое |
| Тип управления | под электропривод |
| Шток | невыдвижной |

СВЕДЕНИЯ О МАТЕРИАЛАХ ОСНОВНЫХ ДЕТАЛЕЙ

| № | Наименование | Материал | № | Наименование | Материал |
|--------------|---------------------|------------------------|----|-------------------|-------------|
| 1 | Корпус | Чугун GGG40 | 9 | Гайка | Чугун |
| 2 | Седловое уплотнение | Нитрил NBR | 11 | Пластины опорные | Сталь А3 |
| 3 | Нож | Сталь AISI304 | 12 | | Шток |
| 4 | Набивка сальника | PTFE | 14 | Крышка подшипника | Сталь А3 |
| 5 | Сальник | Углеродистая сталь WCB | 15 | Подшипник | ZChSnSb10-6 |
| 6, 7, 10, 13 | Болт | Сталь AISI201 | 17 | Прокладка | Нитрил NBR |
| 8, 16 | Гайка | Сталь AISI201 | | | |



ОСНОВНЫЕ РАЗМЕРЫ ЗАДВИЖЕК

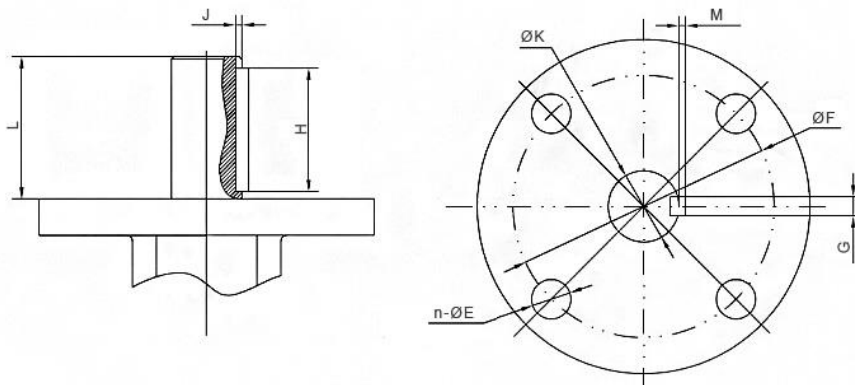


| DN | PN | L | D | D1 | D2 | N-Th | d | H | Шток | вес | ISO |
|-----|----|----|-----|-----|-----|--------|-----|------|------|-----|-----|
| | | | | | | | | | | | |
| 50 | 16 | 50 | 165 | 125 | 99 | 4-M16 | Ø18 | 595 | Ø16 | 7 | F10 |
| 65 | 16 | 50 | 185 | 145 | 118 | 4-M16 | Ø18 | 625 | Ø16 | 8 | F10 |
| 80 | 16 | 50 | 200 | 160 | 132 | 8-M16 | Ø18 | 645 | Ø16 | 10 | F10 |
| 100 | 16 | 52 | 220 | 180 | 156 | 8-M16 | Ø18 | 685 | Ø18 | 13 | F10 |
| 125 | 16 | 58 | 250 | 210 | 184 | 8-M16 | Ø18 | 735 | Ø18 | 18 | F10 |
| 150 | 16 | 60 | 285 | 240 | 211 | 8-M20 | Ø23 | 780 | Ø18 | 23 | F10 |
| 200 | 16 | 72 | 340 | 295 | 266 | 12-M20 | Ø23 | 905 | Ø22 | 31 | F10 |
| 250 | 16 | 72 | 405 | 355 | 319 | 12-M24 | Ø27 | 965 | Ø22 | 52 | F14 |
| 300 | 6 | 80 | 460 | 400 | 370 | 12-M24 | Ø27 | 1095 | Ø22 | 64 | F14 |



ОСНОВНЫЕ РАЗМЕРЫ ЗАДВИЖЕК

| DN | K | L | H | G |
|----|---|---|---|---|
|----|---|---|---|---|



| DN | MM | | | |
|-----|----|----|----|---|
| 50 | 16 | 43 | 30 | 5 |
| 65 | 16 | 43 | 30 | 5 |
| 80 | 16 | 43 | 30 | 5 |
| 100 | 18 | 43 | 30 | 6 |
| 125 | 18 | 43 | 30 | 6 |
| 150 | 18 | 43 | 30 | 6 |
| 200 | 22 | 48 | 36 | 6 |
| 250 | 22 | 48 | 36 | 6 |
| 300 | 22 | 48 | 36 | 6 |

КРУТЯЩИЕ МОМЕНТЫ

| DN | 50 | 65 | 80 | 100 | 125 | 150 | 200 | 250 | 300 |
|---------------------|----|----|----|-----|-----|-----|-----|-----|-----|
| Крутящий момент, Нм | 30 | 30 | 30 | 40 | 50 | 60 | 70 | 90 | 140 |



МОНТАЖ И ЭКСПЛУАТАЦИЯ

1. Рекомендуемое положение шиберной задвижки на трубопроводе:
 - ВЕРТИКАЛЬНО (штурвалом или приводом вверх) на горизонтальном трубопроводе.
 - ГОРИЗОНТАЛЬНО (штурвалом или приводом в сторону) на горизонтальном и вертикальном трубопроводах.
 - УСТАНОВЛИВАТЬ ШИБЕРНУЮ ЗАДВИЖКУ ШТУРВАЛОМ ИЛИ ПРИВОДОМ ВНИЗ НЕ ДОПУСКАЕТСЯ!
2. Во время монтажа между фланцами шиберной задвижки и трубопровода необходимо устанавливать прокладки.
3. Если секции трубопровода окончательно не закреплены на постоянных опорах, они должны быть закреплены временно. Это необходимо для того, чтобы избежать ненужной механической нагрузки на задвижку, возможных повреждений.
4. Для монтажа задвижки используются болты (для глухих отверстий) и шпильки (для сквозных отверстий). НЕ ДОПУСКАЕТСЯ вместо шпилек использовать 2 болта, соединенных между собой удлиненной гайкой. Болты и шпильки необходимо затягивать равномерно крест-накрест за несколько проходов.
5. Не допускается монтировать задвижку, предварительно смонтировав ее с фланцами, с последующей приваркой фланцев к трубе. При таком способе монтажа возможно попадание и налипание брызг металла на нож задвижки, что приведет к выходу из строя сальникового уплотнения и появлению течи через сальник. Также возможно повреждение уплотнения седла задвижки брызгами расплавленного металла, в результате чего задвижка может потерять способность герметично перекрывать поток.

ГАРАНТИЙНЫЙ СРОК

Производитель гарантирует работоспособность изделия в течение 12 месяцев с момента ввода в эксплуатацию, но не более 18 месяцев с момента продажи.

Гарантийная наработка – 450 циклов в пределах гарантийного срока эксплуатации.

Гарантия не распространяется:

- на части и материалы изделия подверженные износу;
- на случаи повреждения, возникшие вследствие:
 - внесения изменения в оригинальную конструкцию изделия;
 - нарушения общих монтажных рекомендаций;
 - неисправностей, возникших при неправильном обслуживании и складировании;
 - неправильной эксплуатации и применения оборудования.



ОТМЕТКА О ПРОДАЖЕ

| № п/п | Наименование | Кол-во |
|-------|--------------|--------|
| | | |
| | | |
| | | |

Дата продажи: _____

М.П.

