



## Клапаны обратные типов 418, 418D, 418F, 418V

### ПАСПОРТ



Соответствие продукции подтверждено в форме принятия декларации о соответствии, оформленной по Единой форме

Содержание "Паспорта" соответствует  
техническому описанию производителя

## Содержание:

1. Сведения об изделии.....	3
1.1. Наименование.....	3
1.2. Изготовитель.....	3
1.3. Продавец.....	3
2. Назначение изделия.....	3
3. Номенклатура и технические характеристики.....	4
4. Устройство изделия.....	5
5. Правила выбора, монтажа, наладки и эксплуатации.....	6
5.1. Выбор.....	6
5.2. Монтаж.....	6
6. Комплектность.....	7
7. Меры безопасности.....	7
8. Транспортировка и хранение.....	7
9. Утилизация.....	7
10. Приемка и испытания.....	8
11. Сертификация.....	8
12. Гарантийные обязательства.....	8



## 1. Сведения об изделии

### 1.1. Наименование

Клапаны обратные типов 418, 418D, 418F, 418V.

### 1.2 Изготовитель

Фирма: "Socla S.A.S.", 365 rue du Lieutenant Putier, F-71530 Virey-Le-Grand, Франция;

Завод фирмы-изготовителя: "Socla S.A.S.", Zone d'activit de Savoie Hexapole, Rue Louis Armand 73420 Mery, Франция;

### 1.3 Продавец

ООО "Данфосс", 143581, Российская Федерация, Московская область, Истринский район, сельское поселение Павло-Слободское, деревня Лешково, д. 217, тел. (495) 792-57-57.

## 2. Назначение изделия

Клапаны обратные типов 418, 418D, 418F, 418V служат для предотвращения обратного течения среды. Клапаны характеризуются низким сопротивлением, не вызывают шума и не создают гидравлического удара.

Клапаны обратные не являются средством обеспечения пожарной безопасности.

Обратный клапан тип	Область применения
418	Загрязненные воды, вязкие жидкости, системы водоочистки
418D, 418V	Загрязненные воды, вязкие жидкости
418F	Загрязненные воды, вязкие жидкости, защита емкостей от переполнения

### 3. Номенклатура и технические характеристики

Номенклатура и технические характеристики клапанов обратных типов 418, 418D, 418F, 418V  
Таблица 1

Тип		418	418D	418F	418V
		PN, бар	PN, бар	PN, бар	PN, бар
DN, мм	50	10	—	10	10
	65	10	—	10	10
	80	10	10	10	10
	100	10	10	10	10
	125	10	10	10	10
	150	10	10	10	10
	200	10	—	10	10
Мин. температура, °C		-10	-10	-10	-10
Макс. температура, °C		80	80	60	100

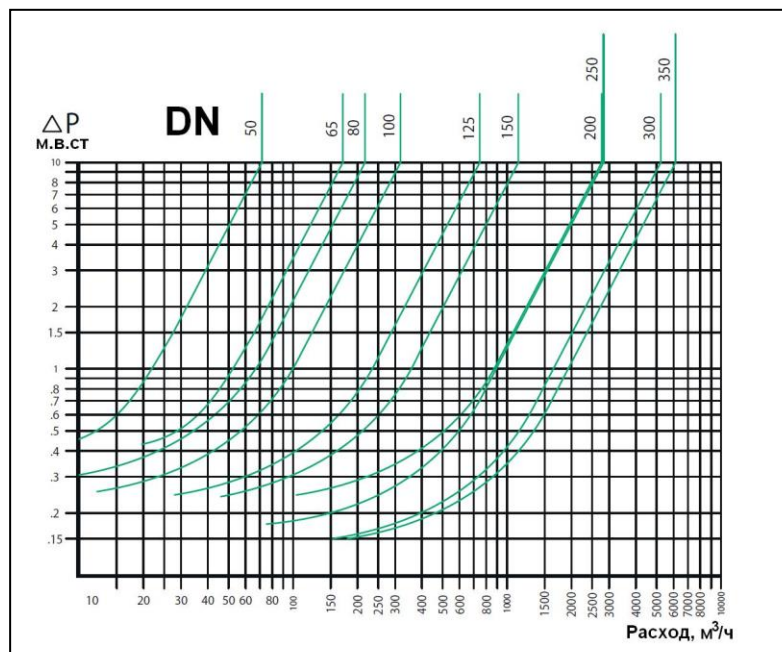


Рис. 1 Диаграмма зависимости потерь давления от расхода рабочей среды клапана типов 418, 418D, 418F, 418V

Значения давления открытия для клапанов обратных типов 418, 418F, 418D, 418V.

Таблица 2

DN, мм	Направление потока	
	↑	↔
	Давление открытия клапана, мм.в.ст	
50	25	Около 0
65	30	
80	160	
100	160	
125	170	
150	200	
200	250	

#### 4. Устройство изделия

Устройство и материалы клапанов обратных типа 418

Таблица 3

Поз	Наименование		Материал
1	Корпус		Чугун GGG40 с эпоксидным покрытием
2	Шар	DN50 – DN 100	Алюминий. Покрытие: Нитрил
		DN 125, 200	Чугун GG25. Покрытие: Нитрил
3	Крышка		Чугун GGG40 с эпоксидным покрытием
4	Уплотнение		Нитрил
5	Винт		Нерж. сталь AISI304
	Шайба		Нерж. сталь AISI304

Устройство и материалы клапанов обратных типа 418F

Таблица 4

Поз	Наименование		Материал
1	Корпус		Чугун GGG40 с эпоксидным покрытием
2	Шар (плавающий)		Сталь. Покрытие: натуральный полимер
3	Крышка		Чугун GGG40 с эпоксидным покрытием
4	Уплотнение		Нитрил
5	Винт		Нерж. сталь AISI304
	Шайба		Нерж. сталь AISI304

Устройство и материалы клапанов обратных типа 418V

Таблица 5

Поз	Наименование		Материал
1	Корпус		Чугун GGG40 с эпоксидным покрытием
2	Шар	DN 50 – DN 100	Алюминий. Покрытие: Витон
		DN 125- DN 200	Чугун GG25. Покрытие: Витон
3	Крышка		Чугун GGG40 с эпоксидным покрытием
4	Уплотнение		Витон
5	Винт		Нерж. сталь AISI304
	Шайба		Нерж. сталь AISI304

Устройство и материалы клапанов обратных типа 418D

Таблица 6

Поз	Наименование		Материал
1	Корпус		Чугун GGG40 с эпоксидным покрытием
2	Шар	DN 50 - DN 100	Алюминий. Покрытие: Нитрил
		DN 125 - DN 200	Чугун GG25. Покрытие: Натуральный полимер
3	Пробка		Сталь E295
4	Уплотнение		Нитрил
5	Крышка		Чугун GGG40 с эпоксидным покрытием
6	Винт - Шайба		Нерж. сталь AISI304
7	Спускной винт		Нерж. сталь AISI304

## Принцип действия

Перекрытие обратного потока среды в клапанах обратных с тонущим шаром (типы 418, 418V, 418D) производится за счет перемещения шара к проходному сечению клапана под действием силы тяжести и под действием давления обратного потока среды.

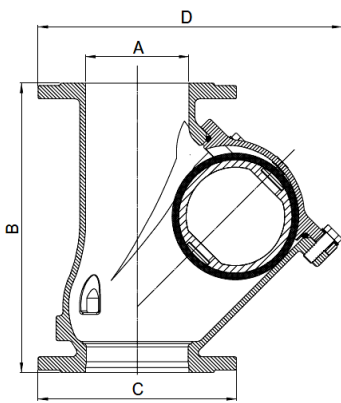
Открытие клапана производится перепадом давления потока среды нужного направления, шар при этом смещается в нишу под крышкой клапана, обеспечивая полный проход.

Перекрытие обратного потока среды в клапанах со всплывающим шаром (тип 418F) производится за счет перемещения шара к проходному сечению клапана под действием архимедовой силы и под действием давления обратного потока среды.

Открытие клапана производится перепадом давления потока среды нужного направления, шар при этом смещается в нишу под крышкой клапана, обеспечивая полный проход.

Габаритные и присоединительные размеры клапанов обратных типов 418, 418D, 418F, 418V  
Таблица 7

DN, мм	B, мм	C, мм	D, мм	Масса, кг	Kv, м <sup>3</sup> /ч
<b>Типы 418, 418D, 418F, 418V</b>					
50	200	165	173	5,5	71,5
65	240	185	214	9,1	171,5
80	260	200	252	13,3	217,5
100	300	220	289	20,9	319
125	350	250	368	27,5	744,9
150	400	285	424	35,7	1133,7
200	500	340	509	63,7	2766



## 5 Правила выбора, монтажа, наладки и эксплуатации

### 5.1 Выбор

Потери давления при проходе рабочей среды через обратный клапан могут быть определены из формулы:

$$\Delta P = \frac{q_v^2 \times d}{K_v^2}, \text{ бар}$$

где  $K_v$  – расчетная пропускная способность арматуры, при потерях давления на ней 1 бар.

$q_v$  [м<sup>3</sup>/ч] - объемный расход рабочей жидкости, проходящей через клапан;

$\Delta P$  [бар] - потери давления в клапане;

$d$  - относительная плотность рабочей жидкости по сравнению с водой.

Диаграммы зависимости потерь давления от расхода рабочей среды показаны в разделе 3.

### 5.2 Монтаж

Перед установкой клапана трубопровод необходимо продуть для удаления окалины и грязи.

Клапан устанавливается на трубопровод так, чтобы стрелка на его корпусе совпадала с направлением движения среды.



#### **Монтажное положение:**

*Горизонтальный трубопровод*

Для типов 418, 418D, 418V – крышкой вверх

Для типа 418 F – крышкой вниз.

*Вертикальный трубопровод:*

Для типов 418, 418D, 418V – стрелкой вверх

Для типа 418 F – стрелкой вниз.

Клапан должен устанавливаться между фланцами соответствующего диаметра (DN) и условного давления (PN).

Поверхности фланцев должны быть чистые и без повреждений.

Соосность трубопровода и расстояние между фланцами должны быть в пределах 3-5 мм, так чтобы в процессе монтажа на клапан не приходилась чрезмерная механическая нагрузка со стороны трубопровода.

Перед началом эксплуатации трубопровод необходимо продуть для удаления окалины и грязи.

Клапаны поставляются потребителю испытанными и не требуют дополнительной регулировки.

#### **6. Комплектность**

В комплект поставки входит:

- клапан обратный;
- упаковка;
- инструкция.

#### **7. Меры безопасности**

Не допускается разборка и демонтаж клапана обратного при наличии давления в системе.

Для защиты клапанов обратных от засорения рекомендуются устанавливать перед ним сетчатый фильтр.

Во избежание несчастных случаев необходимо при монтаже и эксплуатации соблюдать общие требования безопасности по ГОСТ Р 53672-2009.

Клапаны обратные должны использоваться строго по назначению в соответствии с указанием в технической документации.

Во время эксплуатации следует производить периодические осмотры и технические освидетельствования в сроки, установленные правилами и нормами организации, эксплуатирующей трубопровод.

К обслуживанию клапанов обратных допускается персонал, изучивший их устройство и правила техники безопасности.

#### **8. Транспортировка и хранение**

Транспортировка и хранение клапанов обратных осуществляется в соответствии с требованиями ГОСТ Р 53672-2009.

#### **9. Утилизация**

Утилизация изделия производится в соответствии с установленным на предприятии порядком (переплавка, захоронение, перепродажа), составленным в соответствии с Законами РФ № 96-ФЗ “Об охране атмосферного воздуха”, № 89-ФЗ “Об отходах производства и потребления”, № 52-ФЗ “О санитарно-эпидемиологическом благополучии населения”, а также другими российскими и региональными нормами, актами, правилами, распоряжениями и пр., принятыми во исполнение указанных законов.



## **10. Приемка и испытания**

Продукция, указанная в данном паспорте изготовлена, испытана и принята, в соответствии с действующей технической документацией фирмы-изготовителя.

## **11. Сертификация**

Соответствие клапанов обратных типов 418, 418D, 418F, 418V подтверждено в форме принятия декларации о соответствии, оформленной по Единой форме.

Имеется декларация о соответствии ТС № RU Д-FR.АИ30.В.01185, срок действия с 15.11.2013 по 14.11.2018, а также экспертное заключение о соответствии ЕСЭиГТ к товарам.

## **12. Гарантийные обязательства**

Изготовитель/продовец гарантирует соответствие клапанов обратных типов 418, 418D, 418F, 418V техническим требованием при соблюдении потребителем условий транспортировки, хранения и эксплуатации.

Гарантийный срок эксплуатации и хранения составляет - 12 месяцев с даты продажи, указанной в транспортных документах, или 18 месяцев с даты производства.

Срок службы клапанов обратных типов 418, 418D, 418F, 418V при соблюдении рабочих диапазонов согласно паспорту/инструкции по эксплуатации и проведении необходимых сервисных работ – 10 лет с даты продажи, указанной в транспортных документах.