

Cim 193/1

СЛИВНОЙ ШАРОВОЙ КРАН ДЛЯ БОЙЛЕРА- С ЛАТУННОЙ КРЫШКОЙ И ПЛАСТИКОВОЙ ЦЕПОЧКОЙ-PN 16- С РУЧНЫМ УПРАВЛЕНИЕМ



Данное изделие было произведено согласно требованиям стандарта менеджмента качества ISO 9001. Все изделия проверены согласно EN 12266-1. Область применения: системы водоснабжения, также возможно применение в системах отопления в качестве дренажного крана.

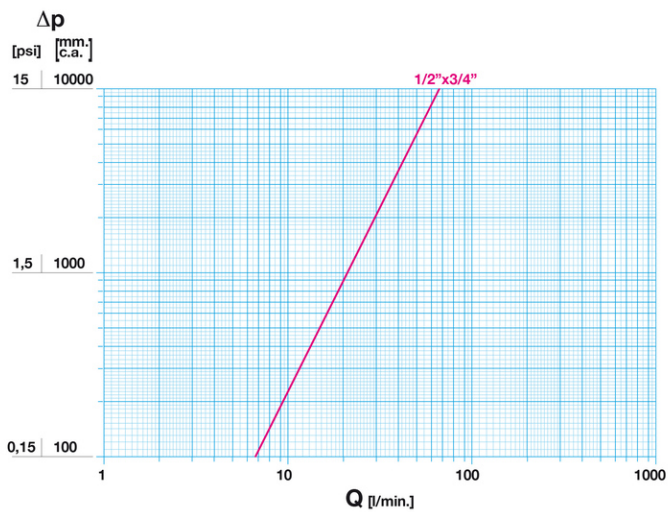
Гарантия 5 лет.

Вы полнен из латуни (EN 12165-CW617N-DW).

Номинальное давление: PN16

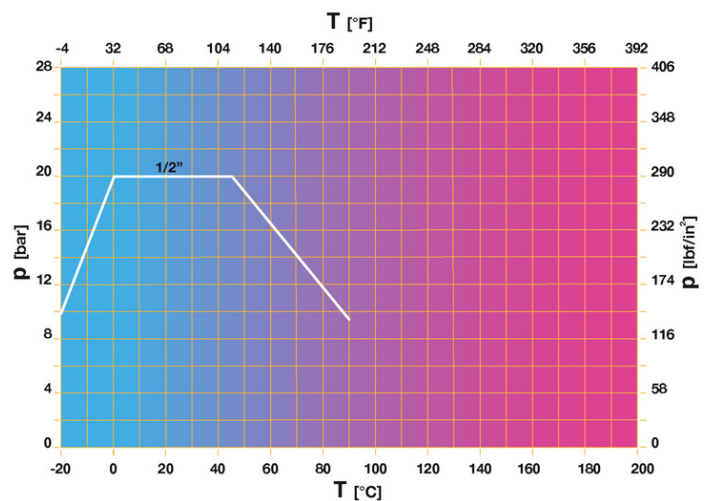
Рабочая температура: от -20°C до +90°C

РАСХОД И ПОТЕРИ ДАВЛЕНИЯ



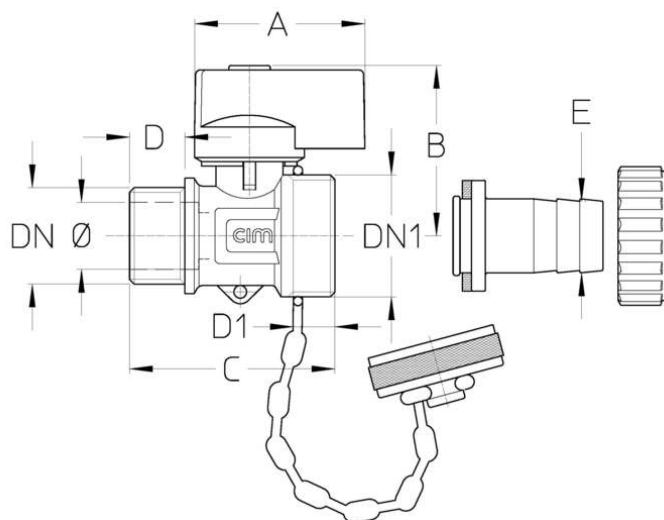
Примечание:
1 л/мин = 0.06 м³/ч
1 м³/ч = 16.67 л/мин
1 бар ~ 10000 мм вод.ст.
1 psi ~ 700 мм. вод.ст.

ТЕМПЕРАТУРНАЯ ХАРАКТЕРИСТИКА



Примечание:
1 бар ~ 100 кПа
1 бар = 14,5 lbf/in²
°C = 5/9 x (°F-32)
°F = 32 + (9/5 x °C)

РАЗМЕРЫ



DNxDN1	1/2"x3/4"
Φ mm	9
Grms.	200
A	37
B	35
C	44,5
D	12
D1	10,5
E	16

Резьба:
ISO 228

ТЕХНИЧЕСКИЕ ХАРАКТЕРИСТИКИ

KV CM CS MT	
DN	1/2"x3/4"
Ø mm	9
KV	4
CM	1,5
CS	2
MT	9

KV - расход в м³/ч при перепаде давления 1 бар

CM - крутящий момент, Н·м

CS - начальный крутящий момент, Н·м

MT - максимально допустимый крутящий момент на штоке, Н·м

Регламент Европейского союза REACH

В соответствии со статьей 33 Регламента Европейского союза REACH мы сообщаем вам, что компоненты, изготовленные из бронзы и латунных сплавов, которые являются составной частью изделий, которые мы поставляем, содержат свинец (в качестве компонента сплава) в количестве не более 0,1% от массовой доли. Свинец был включен в список веществ SVHC в обновлении, опубликованном Европейским химическим агентством ЕСНА от 27 июня 2018 года. Свинец был введен со следующей информацией:

- Вещество: Свинец
- CAS: 7439-92-1
- EC: 231-100-4
- Список: SVHC
- Данные включения: 27 июня 2018

Поскольку свинец является элементом сплава, то дополнительная информация для безопасного использования этого продукта не требуется.

Список доступен по следующей ссылке: <https://echa.europa.eu/it/candidate-list-table>, а так как это постоянно обновляемый список, мы заявляем о постоянном контроле за вводом новых веществ и своевременном информировании наших клиентов в случае, если такие вещества должны содержаться в поставляемой нами продукции.

СЕРТИФИКАТЫ

