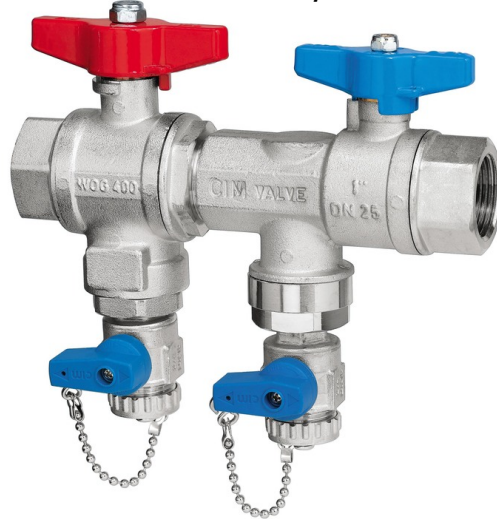


Cim C3727

КОМПЛЕКТ ДЛЯ ГЕОТЕРМАЛЬНЫХ КОНТУРОВ С ФУНКЦИЕЙ ПЕРЕКРЫТИЯ И ФИЛЬТРАЦИИ - СОЕДИНЕНИЕ РЕЗЬБА ВНУТР./ВНУТР.



Данное изделие было произведено согласно требованиям стандарта менеджмента качества ISO 9001. Все изделия проверены согласно EN 12266-1. Предназначен для использования в системах отопления, кондиционирования, горячего и холодного водоснабжения, а также для некоррозионных жидкостей.

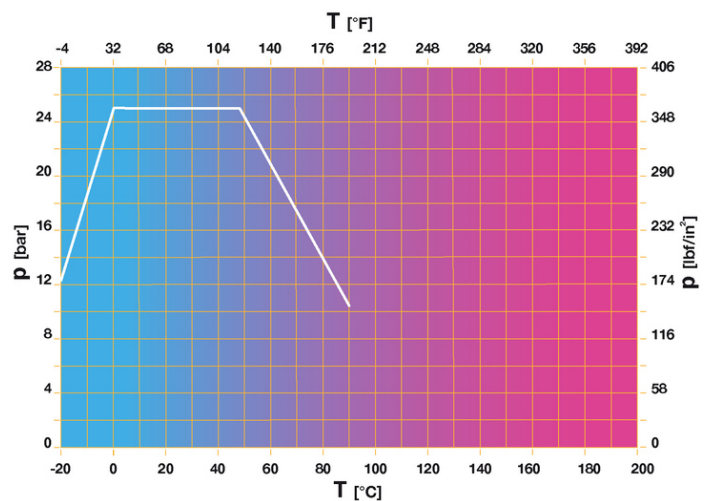
Гарантия 5 лет.

Выполнен из латуни (EN 12165-CW617N-DW).

Номинальное давление: PN25

Рабочая температура: от -20°C до +90°C

ТЕМПЕРАТУРНАЯ ХАРАКТЕРИСТИКА



Примечание:

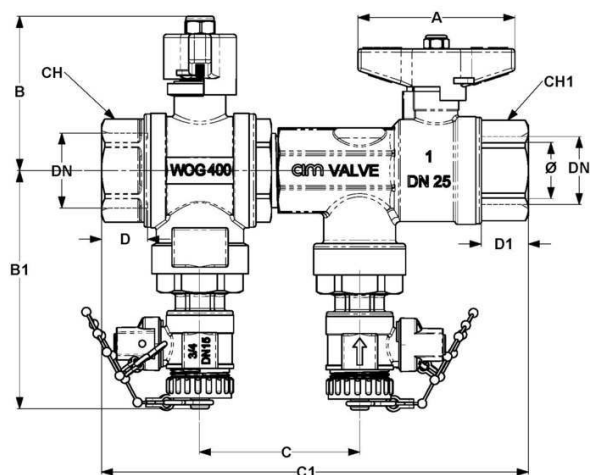
1 бар ~ 100 кПа

1 бар = 14,5 lbf/in²

°C = 5/9 x (°F-32)

°F = 32 + (9/5 x °C)

РАЗМЕРЫ



DN	1"
Φ mm	25
Grms.	2170
A	70
B	69
B1	107
C	71
C1	190
D	19
D1	21
CH	41
CH1	40

Резьба:
ISO 7 - Rp

ТЕХНИЧЕСКИЕ ХАРАКТЕРИСТИКИ

KV	
DN	1"x1"
Φ mm	25
KV Flow	8,8
KV Return	7,2
KV By-Pass	8,7

KV = расход в м³/ч при перепаде давления в 1 бар

Регламент Европейского союза REACH

В соответствии со статьей 33 Регламента Европейского союза REACH мы сообщаем вам, что компоненты, изготовленные из бронзы и латунных сплавов, которые являются составной частью изделий, которые мы поставляем, содержат свинец (в качестве компонента сплава) в количестве не более 0,1% от массовой доли. Свинец был включен в список веществ SVHC в обновлении, опубликованном Европейским химическим агентством ЕСНА от 27 июня 2018 года. Свинец был введен со следующей информацией:

- Вещество: Свинец
- CAS: 7439-92-1
- EC: 231-100-4
- Список: SVHC
- Данные включения: 27 июня 2018

Поскольку свинец является элементом сплава, то дополнительная информация для безопасного использования этого продукта не требуется.

Список доступен по следующей ссылке: <https://echa.europa.eu/it/candidate-list-table>, а так как это постоянно обновляемый список, мы заявляем о постоянном контроле за вводом новых веществ и своевременном информировании наших клиентов в случае, если такие вещества должны содержаться в поставляемой нами продукции.

СЕРТИФИКАТЫ

