

Cim 427

**ФИТТИНГ "Т" ОБРАЗНЫЙ С ШАРОВЫМ КРАНОМ- СОЕДИНЕНИЕ РЕЗЬБА
ВНУТР./ВНУТР.**



Данное изделие было произведено согласно требованиям стандарта менеджмента качества ISO 9001.
Все изделия проверены согласно EN 12266-1.
Область применения: системы отопления и охлаждения, можно также использовать для минеральных масел,
жидкого топлива, пневмо и гидросистем, для неагрессивных сред.

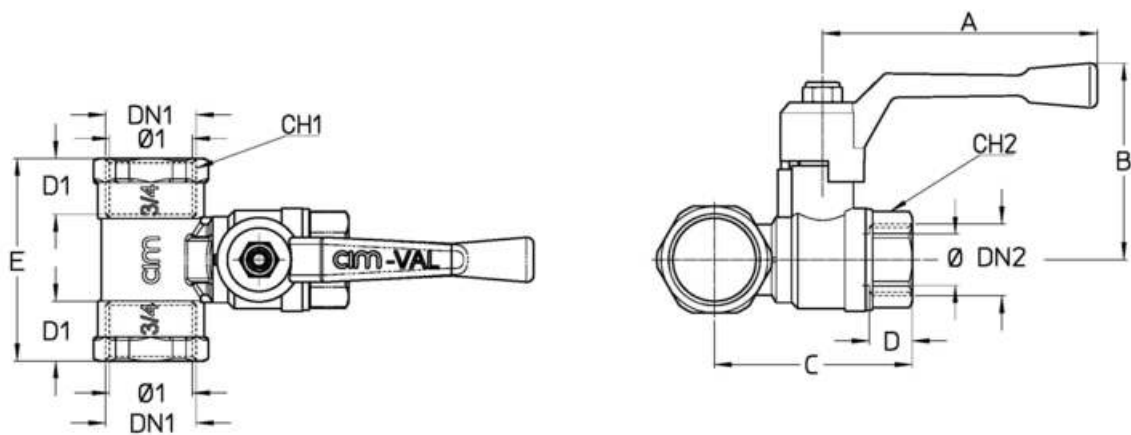
Гарантия 5 лет.

Выполнен из латуни (EN 12165-CW617N-DW).

Номинальное давление: PN25

Рабочая температура: от -20°C до +150°C

РАЗМЕРЫ



DN1XDN2	1/2"X1/2"	3/4"X1/2"	1"X1/2"
Φ	15	15	15
Φ1	18,8	24,2	30,3
Grms	270	315	385
A	80	80	80
B	58	58	58
C	55	58	61
D	12,5	12,5	12,5
D1	15	16	19
E	60	70	70
CH1	25	32	38
CH2	25	25	25

Резьба:
ISO 228

СЕРТИФИКАТЫ

