



КОНТАКТЫ

Информация общего характера

barberi@barberi.it
+39 0163 48284



Отдел продаж (итальянский рынок)

barberi@barberi.it
+39 0163 48284



Отдел продаж (экспорт)

barberi@barberi.it
+39 0163 48284



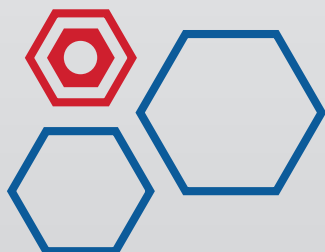
Бухгалтерия

amministrativo@barberi.it
+39 0163 48284



Тех. поддержка Сервисное обслуживание

assistenza@barberi.it
+39 0163 48284



barberi.it



barberi@barberi.it



+39 0163 48284



Via Monte Fenera 7, 13018 Valduggia (VC) - Italy

SINCE 1954



КАТАЛОГ 23 | 24





У НАШЕЙ КОМПАНИИ СЕМЕЙНАЯ ИСТОРИЯ

С 1954 Г. МЫ ЗАНИМАЕМСЯ МАШИНОСТРОЕНИЕМ И
МЕТАЛЛОБРАБОТКОЙ

На протяжении нескольких поколений компания неизменно росла и развивалась как единая команда: такие ценности как приверженность инновационным решениям, дух сотрудничества и взаимоуважения и стремление к росту, которые неизменно являлись источниками вдохновения нашей семейной миссии, образовали отличное сочетание в контексте успешно развивающегося и перспективного бизнеса.

Процесс перехода человеческого капитала в синергию команды привел к рождению проекта "Proud to B": отличительной характеристикой компании Barberi являются именно работающие в ней люди.

Методика Barberi является синонимом тотального качества: следуя базовым принципам концепции Total Quality Management, мы сумели стать «умным предприятием», оснащенным самой современной информационной сетью, которая позволяет полностью контролировать качество на всем протяжении производственного цикла.

Полученные нами сертификаты системы управления качеством UNI EN ISO 9001:2015 и системы экологического менеджмента UNI EN ISO 14001:2015 предприятия подтверждает эффективность и успешность нашей корпоративной политики, в соответствии с которой осуществляются все этапы технологических процессов, и уделяющей все больше внимания вопросам охраны окружающей среды и улучшения характеристик готовой продукции.

В 2022 году компания Barberi Rubinetterie получила признание от Ecovadis за приверженность вопросам этики и охране окружающей среды.

Member of CISQ Federation



CERTIFIED MANAGEMENT SYSTEM
ISO 9001 - ISO 14001



proud
to



www.barberi.it



DESIGN SERVICE

РУКОВОДСТВО ВАШИМИ ПРОЕКТАМИ

В вашем полном распоряжении команда экспертов, которая шаг за шагом будет сопровождать разработку ваших проектов.

НИОКР

ИНДУСТРИАЛЬНЫЕ РЕШЕНИЯ

ВАЛИДАЦИЯ

ПРОИЗВОДСТВО

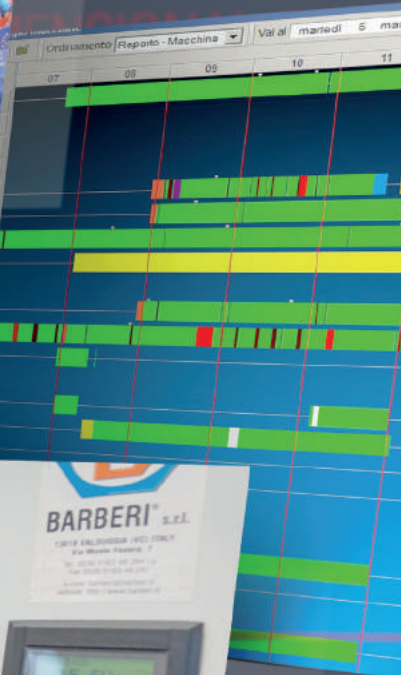
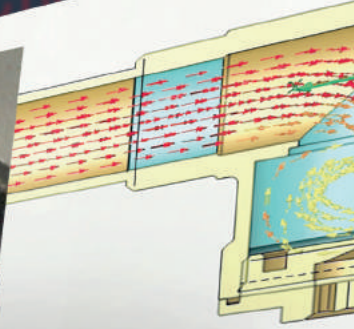
СВЯЖИТЕСЬ С НАМИ ДЛЯ ДОСТУПА К OEM СЕРВИСУ

Каждый год мы разрабатываем сотни персонализированных изделий и вариантов наших каталожных артикулов.

ST
MANAGEMENT

3D DESIGN

FUNCTIONAL TEST



TUNING

DESIGN & MANUFACTURE

QUALITY PRO

PERFORMANCE TESTS
DYNAMICS SIMULATIONS

УПАКОВКА BARBERI®

НОВЫЙ ВИД ЭТИКЕТОК

Благодаря пристальному вниманию к деталям, этикетки на упаковках Barberi полностью изменились, теперь на них больше информации, они стали лучшего качества и их цветовая гамма расширилась.



Обозначение с кодом артикула и количеством в упаковке

29B 040N3P1
Q.ty 1

Barberi®
RUBINETTERIE INDUSTRIALI s.r.l.

Название изделия на итальянском, английском и русском языках

IT Gruppo di regolazione termostatica da incasso
EN Recessed thermostatic regulating group
RU Встраиваемая группа термостатического регулирования

Основные технические данные

Size G 1 M
Kv 3,5
Pump Wilo Para 25-130/7-50/SC-12

Идентификационный штрих-код EAN13 изделия



technical info



product identifier



Цветная фотография изделия



QR-код для скачивания документации с веб-сайта

Сертификаты



Идентификационный код изделия и количество

ottinetti

R A D I A T O R V A L V E



Краны радиаторные и краны для панельных обогревателей.
Особая продукция для особых домов

ОТТИНЕТТИ ВХОДИТ В ГРУППУ КОМПАНИЙ BARBERI

Взаимодействие двух исторических компаний для реализации проектов сегодня и завтра.

Компания Ottinetti имеет более 70-ти лет опыта и является одним из наиболее крупных предприятий в сфере кранов и арматуры. Теперь компания Ottinetti вошла в группу Barberi и привнесла ноу-хау в ассортимент кранов для панельных обогревателей и радиаторов. Беспрецедентная синергия, которая позволит нам уделять еще больше внимания деталям!



ottinetti.com

BARBERI WORLD

MORE THAN REAL

ТЕРМОСТАТИЧЕСКИЕ
СМЕСИТЕЛЬНЫЕ КЛАПАНЫ



B1

р.13

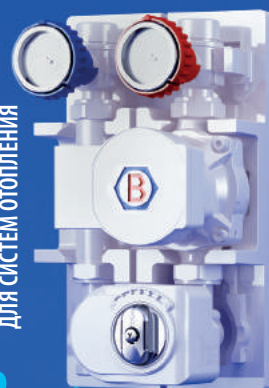
РОТОРНЫЕ СМЕСИТЕЛЬНЫЕ КЛАПАНЫ
И СЕРВОПРИВОДЫ



B2

р.27

НАСОСНЫЕ ГРУППЫ И
КОМПЛЕКТУЮЩИЕ
ДЛЯ СИСТЕМ ОТОПЛЕНИЯ



B3

р.41

ДЕАЗРАТОРЫ И ВОЗДУХООТВЕДЧИКИ



B6

р.129

ЗАПОРНЫЕ И
ДОННЫЕ КЛАПАНЫ



B7

р.133

ФИЛЬТРЫ И
ШЛАМОУДЕЛИТЕЛИ



B8

р.145



КОМПОНЕНТЫ ДЛЯ
СОЛНЕЧНЫХ УСТАНОВОК

B4

р.101



ЗОНАЛЬНЫЕ И
ОТВОДНЫЕ КЛАПАНЫ

B5

р.117



ТЕХНИЧЕСКАЯ
ДОКУМЕНТАЦИЯ ОНЛАЙН
www.barberi.it



ОТСЕКАЮЩИЕ ШАРОВЫЕ
КЛАПАНЫ И КРАНЫ

B9

р.153



МОНОБЛОКИ

B10

р.157



ФИТИНГИ

B11



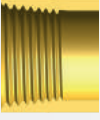

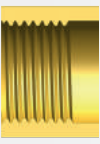

р.163

ПРОДУКЦИЯ BARBERI®

BARBERI WORLD		ТИП КОНТУРА			ТИП УСТАНОВКИ	
		ГВС	ОТОПЛЕНИЕ	СОЛНЕЧНАЯ	ТВЕРДО-ТОПЛИВНАЯ	С ТЕПЛОВЫМ НАСОСОМ
B1	Термостатические смесительные клапаны					
B2	Роторные смесительные клапаны и сервоприводы					
B3	Насосные группы и комплектующие для систем отопления					
B4	Компоненты для солнечных установок					
B5	Зональные и отводные клапаны					
B6	Деаэраторы и воздухоотводчики					
B7	Запорные и донные клапаны					
B8	Фильтры и Шламоотделители					
B9	Отсекающие шаровые клапаны и краны					
B10	Моноблоки					
B11	Фитинги					

Barberi® оставляет за собой право вносить изменения в вышеуказанные данные без предварительного уведомления; Barberi® не несёт ответственности за ущерб, причинённый объектам, субъектам или материалам вследствие неправильного использования предоставляемой продукции.

ТИП РЕЗЬБЫ

Тип резьбы и норматива	Форма резьбы НР и ВР	Обозначение по стандарту	Обозначение в каталоге Barberi
"Pipe threads where pressure tight joints are made on the threads" Gas threads according to EN 10226-1 (for R and Rp threads) EN 10226-2 (for R and Rc threads) (old standard ISO 7-1)	Резьба внешняя коническая 	R 1 1/4	R 1 1/4
	Резьба внутренняя параллельная 	Rp 1 1/4	Rp 1 1/4
	Резьба внутренняя коническая 	Rc 1 1/4	Rc 1 1/4
"Pipe threads where pressure tight joints are not made on the threads" Gas threads according to ISO 228/1	Резьба внешняя параллельная 	G 1 1/4 (A или B) (A или B) = класс погрешности	G 1 1/4 M
	Резьба внутренняя параллельная 	G 1 1/4	G 1 1/4 F
	Накладная гайка с внутренней параллельной резьбой 	G 1 1/4	G 1 1/4 RN RN = running nut (Накладная гайка)









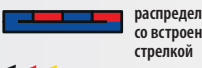

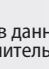


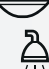



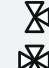

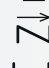

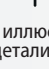
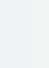
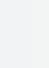
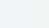









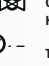
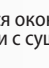



Обозначение

TBS The Best Seller: наиболее продаваемый или рекомендуемый продукт

NEW New: новинка или новый размер

WRAS Сертификация Water Regulations Advisory Scheme (UK)

ACS Attestation de Conformité Sanitaire (F)

 настенный котёл  настенный котёл со встроенным баком ГВС  твердотопливный котёл  твердотопливный котёл с встроенным баком ГВС  чиллер  инерциальный бак бойлер ГВС  солнечная естественная циркуляция  распределительный коллектор  распределительный коллектор со встроенной гидравлической стрелкой  теплообменник  радиатор	 тёплый пол  бассейн  кран ГВС  душ  высокоэффективный насос  насос  3-ходовой моторизированный смесительный клапан  2-ходовой моторизированный зональный клапан  3-ходовой термостатический клапан  3-ходовой клапан  4-ходовой клапан  гидравлическая стрелка  обратный клапан  U-образный фильтр расширительный бак	 кран безопасности  Комбинированный предохранительный клапан по температуре и давлению.  воздухоотводчик для солнечных установок  редуктор давления  контроллер  комнатный термостат  кран для радиаторов  стопор  прерыватель тип VA  устройство против загрязнения окр. среды  таймер  термометр  манометр  воронка для слива отсекающий шаровой клапан температурный датчик
--	--	---

NB: Все схемы установок, представленные в данном каталоге, носят исключительный иллюстративный характер и не являются окончательными. Отсутствующие элементы (клапаны, дополнительные запчасти, предохранительные детали и т.д.) добавляются в соответствии с существующими нормативами.

ТЕРМОСТАТИЧЕСКИЕ
СМЕСТИТЕЛЬНЫЕ КЛАПАНЫ

B1



Код	ТИП И ПРИНЦИП ДЕЙСТВИЯ				ПРИМЕНЕНИЕ				ТЕМПЕРАТУРНЫЙ ДИАПАЗОН СМЕСИТЕЛЬНЫХ КЛАПАНОВ (°C)						НАСТРОЙКА ОТВОДНЫХ КЛАПАНОВ (°C)	
	Боковое спешивание	Центральное спешив	4-ходовой клап	Отводной клапан	ГВС	Отопление	ГВС от солнечных систем	Твёрдое топливо	20-43	25-50	20-55	30-60	30-65	35-60	45-55-60-70	45
V07.AA	⊗				⊗	⊗			⊗							
V07.AA.L2	⊗				⊗	⊗			⊗							
V07.AB	⊗				⊗	⊗								⊗		
V07.AB.L2	⊗				⊗	⊗								⊗		
V07.BA	⊗				⊗	⊗			⊗							
V07.BA.L2	⊗				⊗	⊗			⊗							
V07.BB	⊗				⊗	⊗								⊗		
V07.BB.L2	⊗				⊗	⊗								⊗		
V07.CB	⊗				⊗	⊗								⊗		
V07.DC	⊗					⊗				⊗						
P10		⊗			⊗	⊗							⊗			
P10.L2		⊗			⊗	⊗							⊗			
P11		⊗			⊗	⊗							⊗			
P11.L2		⊗			⊗	⊗							⊗			
V17		⊗			⊗	⊗							⊗			
V17.L2		⊗			⊗	⊗							⊗			
630.T			⊗			⊗						⊗				
630.10.T			⊗			⊗				⊗						
630.1.2.N			⊗			⊗						⊗				
630.101.N			⊗			⊗				⊗						

Код	ТИП И ПРИНЦИП ДЕЙСТВИЯ				ПРИМЕНЕНИЕ				ТЕМПЕРАТУРНЫЙ ДИАПАЗОН СМЕСИТЕЛЬНЫХ КЛАПАНОВ (°C)							НАСТРОЙКА ОТВОДНЫХ КЛАПАНОВ (°C)
	Боковое спешивание	Центральное спешив	4-ходовой кла	Отводной клапан	ГВС	Отопление	ГВС от солнечных систем	Твёрдое топливо	20-43	25-50	20-55	30-60	30-65	35-60	45-55-60-70	45
V16				⊗	⊗	⊗										⊗
V16.L2				⊗	⊗	⊗										⊗
P04		⊗					⊗						⊗			
P04.L2		⊗					⊗						⊗			
P05		⊗					⊗						⊗			
P05.L2		⊗					⊗						⊗			
V20	⊗			⊗			⊗							⊗		⊗
V20.L1	⊗			⊗			⊗							⊗		⊗
V20.L2	⊗			⊗			⊗							⊗		⊗
V13	⊗														⊗	
V13.L1	⊗														⊗	
V14	⊗														⊗	
V14.L1	⊗														⊗	
V14.1	⊗														⊗	

V07.AA



Термостатический смесительный клапан для тепло-водопроводно-канализационных систем - с защитой от ошпаривания - Kv 1,6 - регулировка температуры 20–43 °C

Коэффициент потока: **Kv 1,6**

Диапазон регулировки температуры: **20–43 °C**

Макс. рабочая температура: **95 °C**

Максимальное рабочее давление: **10 бар**



V07 020

Арт.	соединение	1	20	€
V07 020 0AA	Rp 3/4	1	20	-
V07 M20 0AA	G 3/4 M	1	20	-
V07 M25 0AA	G 1 M	1	20	-

V07.AB



Термостатический смесительный клапан для тепло-водопроводно-канализационных систем - с защитой от ошпаривания - Kv 1,6 - регулировка температуры 35–60 °C

Коэффициент потока: **Kv 1,6**

Диапазон регулировки температуры: **35–60 °C**

Макс. рабочая температура: **95 °C**

Максимальное рабочее давление: **10 бар**



V07 020

Арт.	соединение	1	20	€
V07 020 0AB	Rp 3/4	1	20	-
V07 M20 0AB	G 3/4 M	1	20	-
V07 M25 0AB	G 1 M	1	20	-

V07.AA.L2



Термостатический смесительный клапан для тепло-водопроводно-канализационных систем - с защитой от ошпаривания - Kv 1,6 - регулировка температуры 20–43 °C. Фитинги с отдельно прилагаемым запорным вкладышем (V38.03)

Коэффициент потока: **Kv 1,6**

Диапазон регулировки температуры: **20–43 °C**

Макс. рабочая температура: **95 °C**

Максимальное рабочее давление: **10 бар**



Арт.	соединение	1	20	€
V07 M20 0AA L2	G 3/4 M	1	20	-
V07 M25 0AA L2	G 1 M	1	10	-

V07.AB.L2



Термостатический смесительный клапан для тепло-водопроводно-канализационных систем - с защитой от ошпаривания - Kv 1,6 - регулировка температуры 35–60 °C. Фитинги с отдельно прилагаемым запорным вкладышем (V38.03)

Коэффициент потока: **Kv 1,6**

Диапазон регулировки температуры: **35–60 °C**

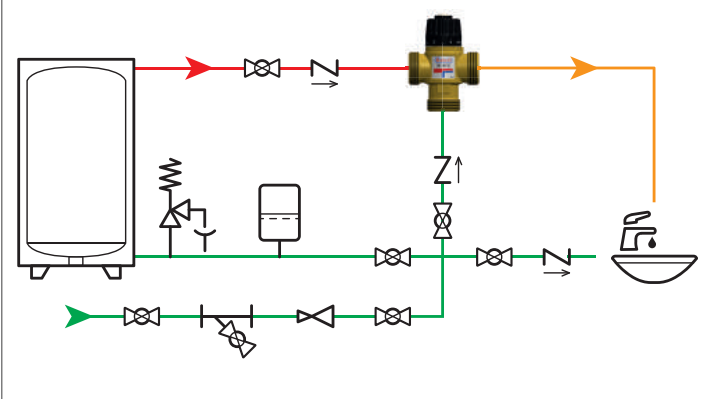
Макс. рабочая температура: **95 °C**

Максимальное рабочее давление: **10 бар**

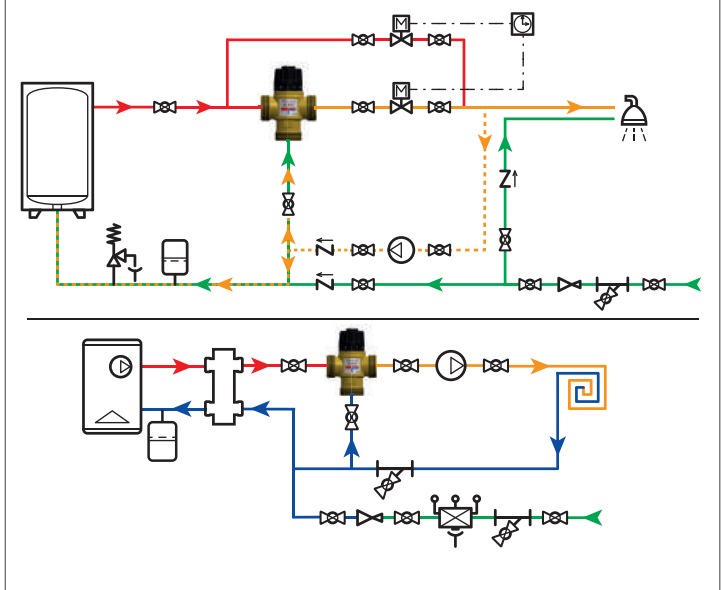


Арт.	соединение	1	20	€
V07 M20 0AB L2 TBS	G 3/4 M	1	20	-
V07 M25 0AB L2	G 1 M	1	10	-

Производство ГВС с прямой подачей потребителю



Производство ГВС с контуром рециркуляции/Режим работы при фиксированной температуре в контуре 'тёплый пол'



ТЕРМОСТАТИЧЕСКИЕ СМЕСИТЕЛЬНЫЕ КЛАПАНЫ "L" COMFORT

V07.BA



Термостатический смесительный клапан для тепло-водопроводно-канализационных систем - с защитой от ошпаривания - Kv 2,5 - регулировка температуры 20-43 °C

Коэффициент потока: **Kv 2,5**
 Диапазон регулировки температуры: **20-43 °C**
 Макс. рабочая температура: **95 °C**
 Максимальное рабочее давление: **10 бар**



Арт.	соединение			€
V07 M25 OBA	G 1 M	1	20	-

V07.BB



Термостатический смесительный клапан для тепло-водопроводно-канализационных систем - с защитой от ошпаривания - Kv 2,5 - регулировка температуры 35-60 °C

Коэффициент потока: **Kv 2,5**
 Диапазон регулировки температуры: **35-60 °C**
 Макс. рабочая температура: **95 °C**
 Максимальное рабочее давление: **10 бар**



Арт.	соединение			€
V07 M25 OBB	G 1 M	1	20	-

V07.BA.L2



Термостатический смесительный клапан для тепло-водопроводно-канализационных систем - с защитой от ошпаривания - Kv 2,5 - регулировка температуры 20-43 °C. Фитинги с отдельно прилагаемым запорным вкладышем (V38.03)

Коэффициент потока: **Kv 2,5**
 Диапазон регулировки температуры: **20-43 °C**
 Макс. рабочая температура: **95 °C**
 Максимальное рабочее давление: **10 бар**



Арт.	соединение			€
V07 M25 OBA L2	G 1 M	1	10	-

V07.BB.L2



Термостатический смесительный клапан для тепло-водопроводно-канализационных систем - с защитой от ошпаривания - Kv 2,5 - регулировка температуры 35-60 °C. Фитинги с отдельно прилагаемым запорным вкладышем (V38.03)

Коэффициент потока: **Kv 2,5**
 Диапазон регулировки температуры: **35-60 °C**
 Макс. рабочая температура: **95 °C**
 Максимальное рабочее давление: **10 бар**



Арт.	соединение			€
V07 M25 OBB L2	G 1 M	1	10	-

V07.CB



Термостатический смесительный клапан для тепло-водопроводно-канализационных систем - с защитой от ошпаривания - Kv 1,2 - регулировка температуры 35-60 °C

Коэффициент потока: **Kv 1,2**
 Диапазон регулировки температуры: **35-60 °C**
 Макс. рабочая температура: **95 °C**
 Максимальное рабочее давление: **10 бар**



Арт.	соединение			€
V07 M15 OCB NEW	G 1/2 M	1	20	-

V07.DC



Термостатический смесительный клапан для отопительных систем - Kv 3,5 - регулировка температуры 20-55 °C

Коэффициент потока: **Kv 3,5**
 Диапазон регулировки температуры: **20-55 °C**
 Макс. рабочая температура: **95 °C**
 Максимальное рабочее давление: **10 бар**



Арт.	соединение			€
V07 M25 ODC NEW	G 1 M	1	20	-

P10



Термостатический смесительный клапан для тепло-водопроводно-канализационных систем - с защитой от ошпаривания - Kv 1,8 - регулировка температуры 30–65 °С

Коэффициент потока: **Kv 1,8**

Диапазон регулировки температуры: **30–65 °С**

Макс. рабочая температура: **90 °С**

Максимальное рабочее давление: **10 бар**



Арт.	соединение			€
P10 A20 000	G 3/4 M	1	20	-
P10 A25 000	G 1 M	1	20	-

P10.L2



Термостатический смесительный клапан для тепло-водопроводно-канализационных систем - с защитой от ошпаривания - Kv 1,8 - регулировка температуры 30–65 °С. Фитинги с отдельным прилагаемым запорным вкладышем (V38.04)

Коэффициент потока: **Kv 1,8**

Диапазон регулировки температуры: **30–65 °С**

Макс. рабочая температура: **90 °С**

Максимальное рабочее давление: **10 бар**



Арт.	соединение			€
P10 A20 000 L2	G 3/4 M	1	20	-
P10 A25 000 L2	G 1 M	1	20	-

P11



Термостатический смесительный клапан для тепло-водопроводно-канализационных систем - с защитой от ошпаривания - Kv 2,3 - регулировка температуры 30–65 °С

Коэффициент потока: **Kv 2,3**

Диапазон регулировки температуры: **30–65 °С**

Макс. рабочая температура: **90 °С**

Максимальное рабочее давление: **10 бар**



Арт.	соединение			€
P11 A20 000	G 3/4 M	1	20	-
P11 A25 000	G 1 M	1	20	-

P11.L2



Термостатический смесительный клапан для тепло-водопроводно-канализационных систем - с защитой от ошпаривания - Kv 2,3 - регулировка температуры 30–65 °С. Фитинги с отдельным прилагаемым запорным вкладышем (V38.04)

Коэффициент потока: **Kv 2,3**

Диапазон регулировки температуры: **30–65 °С**

Макс. рабочая температура: **90 °С**

Максимальное рабочее давление: **10 бар**



Арт.	соединение			€
P11 A20 000 L2	G 3/4 M	1	20	-
P11 A25 000 L2	G 1 M	1	20	-

V17



Термостатический смесительный клапан для тепло-водопроводно-канализационных систем - с защитой от ошпаривания - Kv 3,5 - регулировка температуры 30–65 °С

Коэффициент потока: **Kv 3,5**

Диапазон регулировки температуры: **30–65 °С**

Макс. рабочая температура: **90 °С**

Максимальное рабочее давление: **10 бар**



Арт.	соединение			€
V17 M32 0AA	G 1 1/4 M	1	10	-

V17.L2



Термостатический смесительный клапан для тепло-водопроводно-канализационных систем - Kv 3,5 - регулировка температуры 30–65 °С - с фитингами и накидной гайкой P93

Коэффициент потока: **Kv 3,5**

Диапазон регулировки температуры: **30–65 °С**

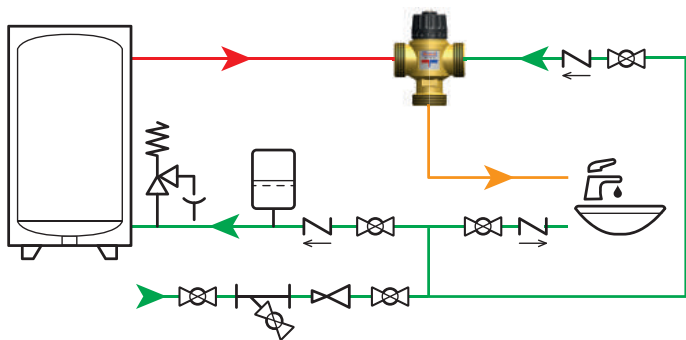
Макс. рабочая температура: **90 °С**

Максимальное рабочее давление: **10 бар**

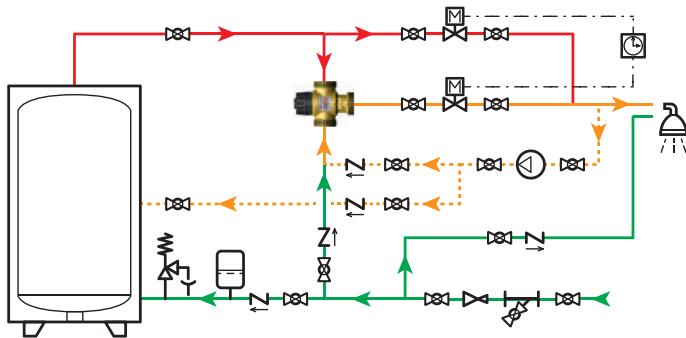


Арт.	соединение			€
V17 M32 0AA L2	G 1 M	1	10	-

Производство ГВС с прямой подачей потребителю



Производство санитарной горячей воды с контуром рециркуляции



P93

Хвостовик с накидной гайкой и плоской прокладкой

Макс. рабочая температура: **100 °C**

Максимальное рабочее давление: **25 бар**



Арт.	соединение			€
P93 015 000	G 1/2 M - G 3/4 RN	20	80	-
P93 020 000	G 3/4 M - G 1 RN	16	64	-
P93 025 000	G 1 M - G 1 1/4 RN	8	64	-
P93 032 000	G 1 1/4 M - G 1 1/2 RN	4	32	-

V38.03

Комплект из 3 фитингов с накидной гайкой, уплотнительными кольцами и 2 запорными вкладышами для установки на термостатические смесительные клапаны

Макс. рабочая температура: **110 °C**

Максимальное рабочее давление: **16 бар**



Арт.	соединение			€
V38 020 000 03	G 3/4 M - G 3/4 RN	1	20	-
V38 025 000 03	G 1 M - G 1 RN	1	20	-

V38.04

Комплект из 2 фитингов с накидной гайкой, уплотнительными кольцами и 2 запорными вкладышами для установки на термостатические смесительные клапаны

Макс. рабочая температура: **110 °C**

Максимальное рабочее давление: **16 бар**



Арт.	соединение			€
V38 020 000 04	G 3/4 M - G 3/4 RN	1	20	-
V38 025 000 04	G 1 M - G 1 RN	1	20	-

630.T

4-ходовой термостатический смесительный клапан с углом поворота 90° - Kv 3,5 - регулировка температуры 30–60 °С - боковая заглушка

Коэффициент потока: **Kv 3,5**

Диапазон регулировки температуры: **30–60 °С**

Макс. рабочая температура: **90 °С**

Максимальное рабочее давление: **10 бар**



Арт.	соединение			€
630 A20 000 T	Rp 3/4	1	10	-

630.10.T

4-ходовой термостатический смесительный клапан с углом поворота 90° - Kv 3,5 - регулировка температуры 25–50 °С - боковая заглушка

Коэффициент потока: **Kv 3,5**

Диапазон регулировки температуры: **25–50 °С**

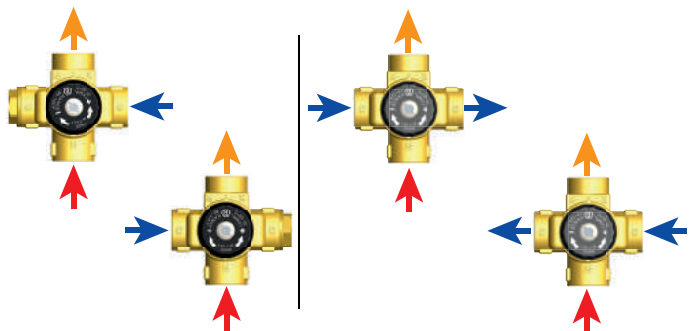
Макс. рабочая температура: **90 °С**

Максимальное рабочее давление: **10 бар**



Арт.	соединение			€
630 A20 010 T	Rp 3/4	1	10	-

630: использование входов 3-х и 4-х ходовых клапанов



630.1.2.N

4-ходовой термостатический смесительный клапан с углом поворота 90° - фитинг для подключения к насосу - Kv 3,5 - регулировка температуры 30–60 °С - плоская прокладка - никелированный

Коэффициент потока: **Kv 3,5**

Диапазон регулировки температуры: **30–60 °С**

Макс. рабочая температура: **90 °С**

Максимальное рабочее давление: **10 бар**



Арт.	соединение			€
630 A20 N00 1	Rp 3/4 - G 1 1/2 RN	1	10	-

630.101.N

4-ходовой термостатический смесительный клапан с углом поворота 90° - фитинг подключения к насосу - Kv 3,5 - регулировка температуры 25–50 °С - плоский уплотнитель - никелированный

Коэффициент потока: **Kv 3,5**

Диапазон регулировки температуры: **25–50 °С**

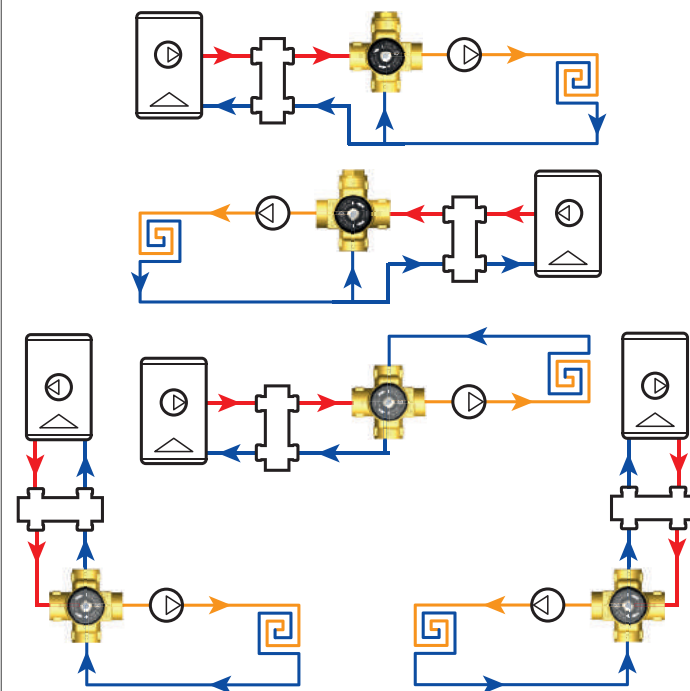
Макс. рабочая температура: **90 °С**

Максимальное рабочее давление: **10 бар**



Арт.	соединение			€
630 A20 N10 1	Rp 3/4 - G 1 1/2 RN	1	10	-

630 для режима работы при фиксированной температуре в контуре 'тёплый пол'



ТЕРМОСТАТИЧЕСКИЕ СМЕСИТЕЛИ ДЛЯ СОЛНЕЧНЫХ УСТАНОВОК

P04



Термостатический смесительный клапан для солнечных установок - с защитой от ошпаривания - Kv 1,8 - регулировка температуры 30–65 °С

Коэффициент потока: **Kv 1,8**
 Диапазон регулировки температуры: **30–65 °С**
 Макс. рабочая температура: **110 °С**
 Максимальное рабочее давление: **10 бар**



Арт.	соединение			€
P04 A20 000	G 3/4 M	1	20	-
P04 A25 000	G 1 M	1	20	-

P05



Термостатический смесительный клапан для солнечных установок - с защитой от ошпаривания - Kv 2,3 - регулировка температуры 30–65 °С

Коэффициент потока: **Kv 2,3**
 Диапазон регулировки температуры: **30–65 °С**
 Макс. рабочая температура: **110 °С**
 Максимальное рабочее давление: **10 бар**



Арт.	соединение			€
P05 A20 000	G 3/4 M	1	20	-
P05 A25 000	G 1 M	1	20	-

P04.L2



Термостатический смесительный клапан для солнечных установок - с защитой от ошпаривания - Kv 1,8 - регулировка температуры 30–65 °С - фитинги с отдельно прилагаемым запорным вкладышем (V38.04)

Коэффициент потока: **Kv 1,8**
 Диапазон регулировки температуры: **30–65 °С**
 Макс. рабочая температура: **110 °С**
 Максимальное рабочее давление: **10 бар**



Арт.	соединение			€
P04 A20 000 L2	G 3/4 M	1	20	-
P04 A25 000 L2	G 1 M	1	20	-

P05.L2



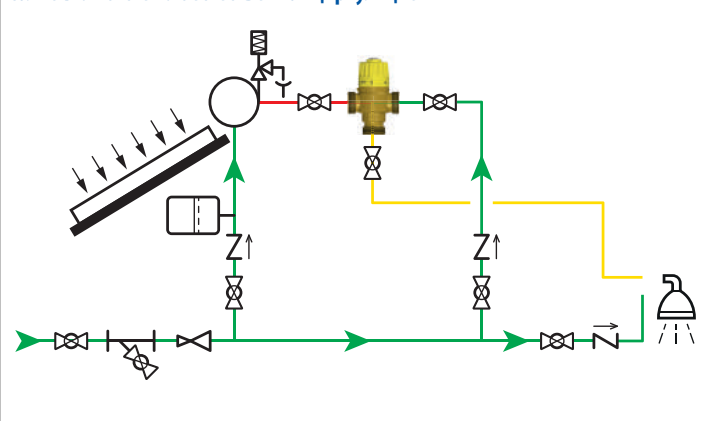
Термостатический смесительный клапан для солнечных установок - с защитой от ошпаривания - Kv 2,3 - регулировка температуры 30–65 °С - фитинги с отдельно прилагаемым запорным вкладышем (V38.04)

Коэффициент потока: **Kv 2,3**
 Диапазон регулировки температуры: **30–65 °С**
 Макс. рабочая температура: **110 °С**
 Максимальное рабочее давление: **10 бар**

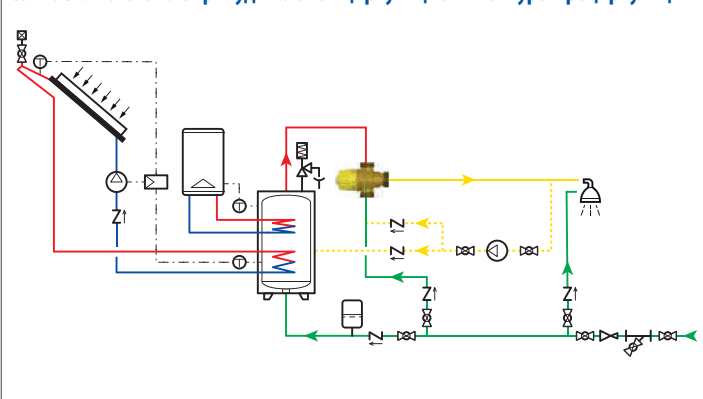


Арт.	соединение			€
P05 A20 000 L2	G 3/4 M	1	20	-
P05 A25 000 L2	G 1 M	1	20	-

Солнечная система с естественной циркуляцией



Солнечная система с принудительной циркуляцией и контуром рециркуляции



V38.03

Комплект из 3 фитингов с накидной гайкой, уплотнительными кольцами и 2 запорными вкладышами для установки на термостатические смесительные клапаны

Макс. рабочая температура: **110 °C**
Максимальное рабочее давление: **16 бар**



Арт.	соединение			€
V38 020 000 03	G 3/4 M - G 3/4 RN	1	20	-
V38 025 000 03	G 1 M - G 1 RN	1	20	-

V38.04

Комплект из 2 фитингов с накидной гайкой, уплотнительными кольцами и 2 запорными вкладышами для установки на термостатические смесительные клапаны

Макс. рабочая температура: **110 °C**
Максимальное рабочее давление: **16 бар**



Арт.	соединение			€
V38 020 000 04	G 3/4 M - G 3/4 RN	1	20	-
V38 025 000 04	G 1 M - G 1 RN	1	20	-

V38.02

Комплект из 2 фитингов под плоский уплотнитель, в комплекте с прокладками и 2 запорными вкладышами для установки на термостатические смесительные клапаны

Макс. рабочая температура: **130 °C**
Максимальное рабочее давление: **16 бар**



Арт.	соединение			€
V38 020 000 02	G 3/4 M - G 3/4 F	1	20	-

V16

Термостатический отводной клапан с фиксированной калибровкой - Kv 3,5

Коэффициент потока: **Kv 3,5**
Калибровка отводного клапана: **45 °C**
Макс. рабочая температура: **100 °C**
Максимальное рабочее давление: **10 бар**



Kv 3,5

Арт.	соединение	°C			€
V16 M25 00A	G 1 M	45	1	20	-

V16.L2

Термостатический отводной клапан с фиксированной калибровкой Kv 3,5 - с фитингами и накидными гайками P93

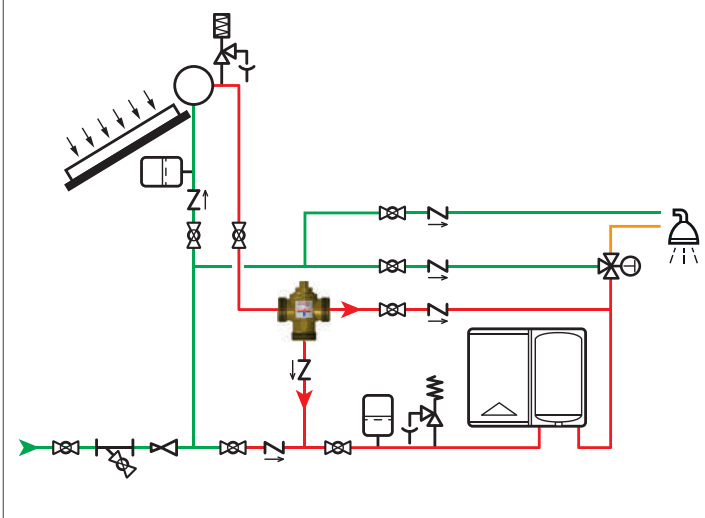
Коэффициент потока: **Kv 3,5**
Калибровка отводного клапана: **45 °C**
Макс. рабочая температура: **100 °C**
Максимальное рабочее давление: **10 бар**



Kv 3,5

Арт.	соединение	°C			€
V16 M25 00A L2	G 3/4 M	45	1	10	-

V16: подача ГВС от солнечной системы потребителю или в качестве дополнительного источника горячей воды для котла



СМЕСИТЕЛЬНЫЕ УЗЛЫ ДЛЯ СОЕДИНЕНИЯ СОЛНЕЧНЫХ И КОТЕЛЬНЫХ УСТАНОВОК

V20



Смесительный узел для установки в солнечно-котельных системах с термостатическим отводным клапаном и термостатическим смесительным клапаном. Вместе с котлом со встроенным баком для ГВС или с котлом быстрого приготовления предназначенным для приёма подогретой входящей воды.

Коэффициент потока: **Kv 2**
 Диапазон регулировки температуры: **35–60 °C**
 Калибровка отводного клапана: **45 °C**
 Макс. рабочая температура: **95 °C**
 Максимальное рабочее давление: **10 бар**



Арт.	соединение			€
V20 M25 001	G 1 M	1	6	-

V20.L1



Смесительный узел для установки в солнечно-котельных системах с термостатическим отводным клапаном и термостатическим смесительным клапаном - 5 фитингов с накидной гайкой и 3 запорных вкладыша. Вместе с котлом со встроенным баком для ГВС или с котлом быстрого приготовления предназначенным для приёма подогретой входящей воды.

Коэффициент потока: **Kv 2**
 Диапазон регулировки температуры: **35–60 °C**
 Калибровка отводного клапана: **45 °C**
 Макс. рабочая температура: **95 °C**
 Максимальное рабочее давление: **10 бар**



Арт.	соединение			€
V20 M25 001 L1	G 1 M	1	6	-

V20.L2



Смесительный узел для установки в солнечно-котельных системах с термостатическим отводным клапаном и термостатическим смесительным клапаном - 5 фитингов с накидной гайкой Р93. Вместе с котлом со встроенным баком для ГВС или с котлом быстрого приготовления предназначенным для приёма подогретой входящей воды.

Коэффициент потока: **Kv 2**
 Диапазон регулировки температуры: **35–60 °C**
 Калибровка отводного клапана: **45 °C**
 Макс. рабочая температура: **95 °C**
 Максимальное рабочее давление: **10 бар**



Арт.	соединение			€
V20 M25 001 L2	G 3/4 M	1	6	-

V20.1

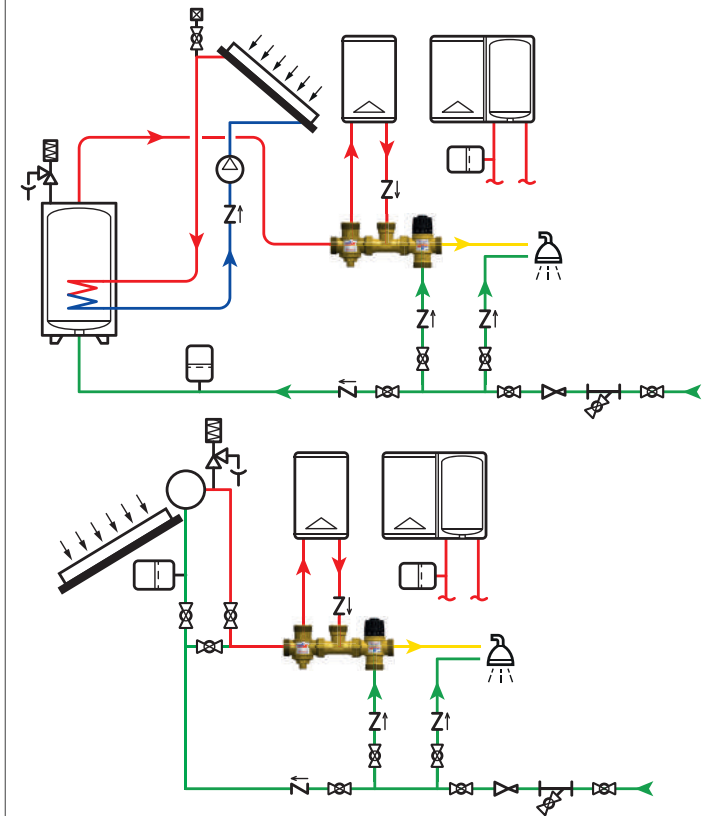


Термоизоляция смесительного узла для установки в солнечно-котельных системах V20, V20.L1, V20.L2

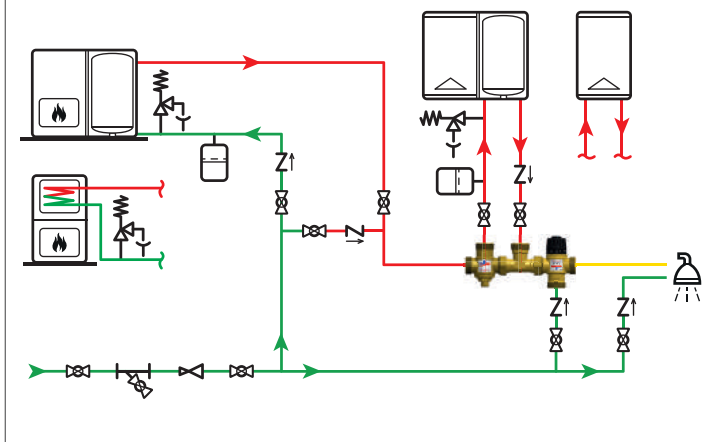
Макс. рабочая температура: **140 °C**

Арт.	соединение			€
V20 000 001	225 mm x 100 mm	-	-	-

V20 для интеграции контура «солнечная панель–котел», естественная циркуляция от панели к котлу



V20 для интеграции контура 'твёрдотопливная система-котёл'



V13

woody

Термостатический противоконденсатный смесительный клапан для отопительных систем с твердотопливным теплогенератором - Kv 3,2

Коэффициент потока: **Kv 3,2**

Калибровка: **45-55-60-70 °C**

Температура полного закрытия горячего контура

байпаса: **$T_{mix} = T_{set} + 10 \text{ °C} = TR$**

Макс. рабочая температура: **100 °C**

Максимальное рабочее давление: **10 бар**

Kv 3,2



Арт.	соединение	°C			€
V13 M25 00A	G 1 M	45	1	20	-
V13 M25 00B	G 1 M	55	1	20	-
V13 M25 00C	G 1 M	60	1	20	-
V13 M25 00D	G 1 M	70	1	20	-

V13.L1

woody

Термостатический противоконденсатный смесительный клапан для отопительных систем с твердотопливным теплогенератором - Kv 3,2 - с усеченными фитингами P93

Коэффициент потока: **Kv 3,2**

Калибровка: **45-55-60-70 °C**

Температура полного закрытия горячего контура

байпаса: **$T_{mix} = T_{set} + 10 \text{ °C} = TR$**

Макс. рабочая температура: **100 °C**

Максимальное рабочее давление: **10 бар**

Kv 3,2



Арт.	соединение	°C			€
V13 M25 00A L1	G 3/4 M	45	1	20	-
V13 M25 00B L1	G 3/4 M	55	1	20	-
V13 M25 00C L1	G 3/4 M	60	1	20	-
V13 M25 00D L1	G 3/4 M	70	1	20	-

V13.5R

woody

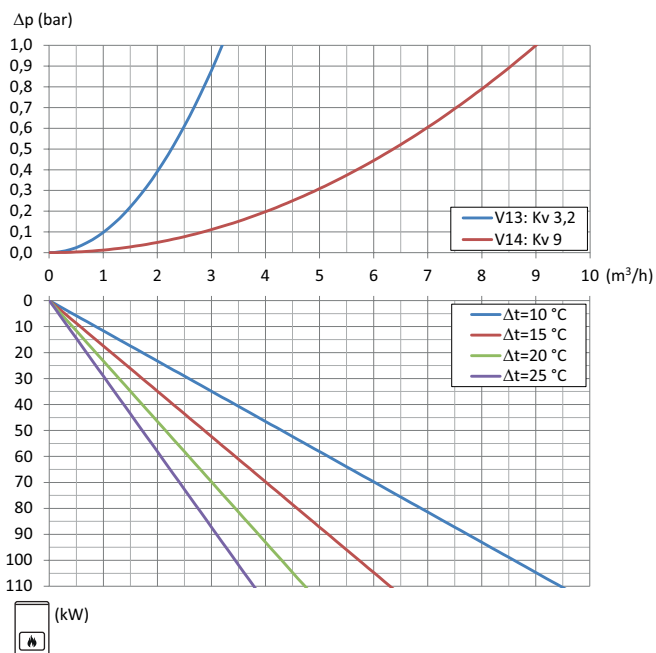
Термостатический элемент для термостатического противоконденсатного смесительного клапана V13, V13.L1, V13.L2 и V13.1.2

Температура калибровки: **45-55-60-70 °C**



Арт.	°C			€
V13 025 005 AR	45	-	-	-
V13 025 005 BR	55	-	-	-
V13 025 005 CR	60	-	-	-
V13 025 005 DR	70	-	-	-

Определение параметров V13 и V14



Для определения параметров противоконденсатного клапана необходимо:

- зайти на страницу нижней диаграммы, введя значение мощности твердотопливного котла (ось ординат, кВт);
- найти точку пересечения с кривой дельты рабочей температуры t (°C);
- высчитать соответствующий рабочий расход на оси абсцисс (м³/ч);
- на верхней диаграмме, при том же расходе, найти точку пересечения с кривыми гидравлической характеристики клапанов;
- высчитать соответствующее значение потери нагрузки клапана на оси ординат (бар);
- прибавить эту потерю нагрузки к потерям контура и сравнить с имеющимся напором насоса.

ТЕРМОСТАТИЧЕСКИЕ ПРОТИВОКОНДЕНСАТНЫЕ СМЕСИТЕЛИ

V14

woody

Термостатический противоконденсатный смесительный клапан для отопительных систем с твердотопливным теплогенератором - Kv 9

Коэффициент потока: **Kv 9**

Калибровка: **45-55-60-70 °C**

Температура полного закрытия горячего контура байпаса: **Tmix=Tset+10 °C=TR**

Макс. рабочая температура: **100 °C**

Максимальное рабочее давление: **10 бар**



V14M32

Арт.	соединение	°C			€
V14 025 00A	Rp 1	45	1	12	-
V14 M32 00A	G 1 1/4 M	45	1	12	-
V14 025 00B	Rp 1	55	1	12	-
V14 M32 00B	G 1 1/4 M	55	1	12	-
V14 025 00C	Rp 1	60	1	12	-
V14 M32 00C	G 1 1/4 M	60	1	12	-
V14 025 00D	Rp 1	70	1	12	-
V14 M32 00D	G 1 1/4 M	70	1	12	-

V14.L1

woody

Термостатический противоконденсатный смесительный клапан для отопительных систем с твердотопливным теплогенератором - Kv 9 - с фитингами P93

Коэффициент потока: **Kv 9**

Калибровка: **45-55-60-70 °C**

Температура полного закрытия горячего контура байпаса: **Tmix=Tset+10 °C=TR**

Макс. рабочая температура: **100 °C**

Максимальное рабочее давление: **10 бар**



Арт.	соединение	°C			€
V14 M32 00A L1	G 1 M	45	1	12	-
V14 M32 00B L1	G 1 M	55	1	12	-
V14 M32 00C L1	G 1 M	60	1	12	-
V14 M32 00D L1	G 1 M	70	1	12	-

V14.5R

woody

Термостатический элемент для термостатического смесительного клапана V14, V14.L1, V14.1

Температура калибровки: **45-55-60-70 °C**



Арт.	°C			€
V14 025 005 AR	45	-	-	-
V14 025 005 BR	55	-	-	-
V14 025 005 CR	60	-	-	-
V14 025 005 DR	70	-	-	-

V14.1

woody

Термостатический противоконденсатный смесительный клапан для отопительных систем с твердотопливным теплогенератором - подключение к насосу - внешняя резьба - Kv 9

Коэффициент потока: **Kv 9**

Калибровка: **45-55-60-70 °C**

Температура полного закрытия горячего контура байпаса: **Tmix=Tset+10 °C=TR**

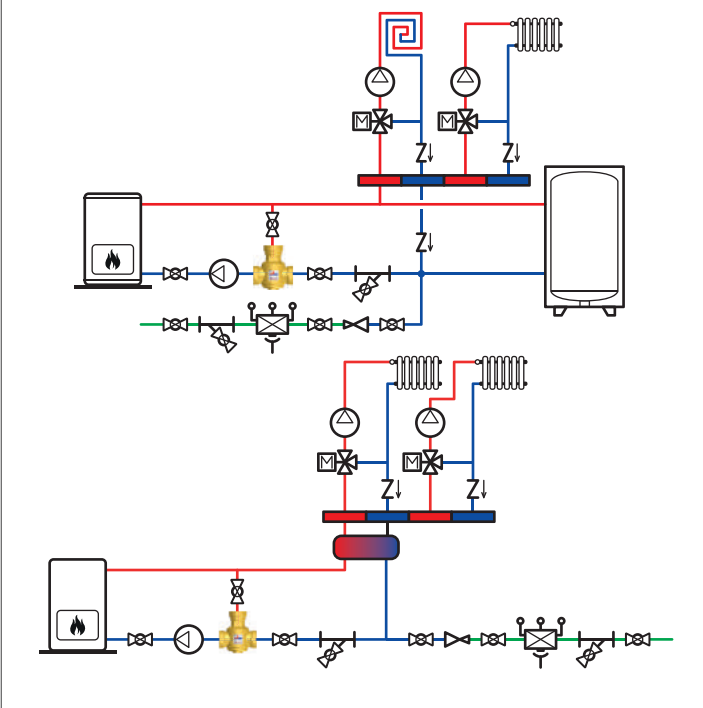
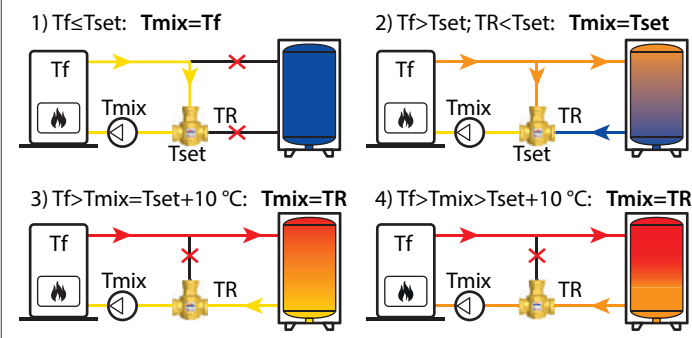
Макс. рабочая температура: **100 °C**

Максимальное рабочее давление: **10 бар**



Арт.	соединение	°C			€
V14 M32 00A 1	G 1 1/2 M - G 1 1/2 RN - G 1 M	45	1	12	-
V14 M32 00B 1	G 1 1/2 M - G 1 1/2 RN - G 1 M	55	1	12	-
V14 M32 00C 1	G 1 1/2 M - G 1 1/2 RN - G 1 M	60	1	12	-
V14 M32 00D 1	G 1 1/2 M - G 1 1/2 RN - G 1 M	70	1	12	-

Режим работы V13-V14 и схемы с баком и прямым подключением



Y77.2

Хвостовик с накидной гайкой и плоской прокладкой. Соединения ВР и НР одинакового размера.

Макс. рабочая температура: **110 °C**

Максимальное рабочее давление: **16 бар**



Арт.	соединение	Kv			€
Y77 A25 000 2	G 1 M - G 1 RN	14	20	80	-

P93

Хвостовик с накидной гайкой и плоской прокладкой

Макс. рабочая температура: **100 °C**

Максимальное рабочее давление: **25 бар**



Арт.	соединение			€
P93 015 000	G 1/2 M - G 3/4 RN	20	80	-
P93 020 000	G 3/4 M - G 1 RN	16	64	-
P93 025 000	G 1 M - G 1 1/4 RN	8	64	-
P93 032 000	G 1 1/4 M - G 1 1/2 RN	4	32	-

O3C

Предохранительный клапан теплового сброса с двойным предохранительным датчиком для твердотопливных генераторов.

Температура калибровки: **95 °C (±3 °C)**

Расход: **1350 l/h (Δp=1 bar, T=95 °C)**

Длина капиллярной трубки: **1300 mm**

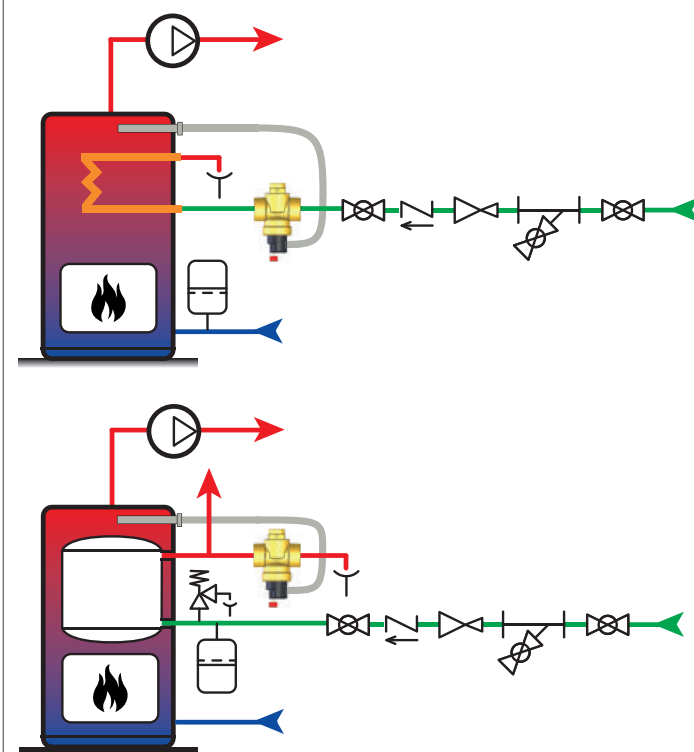
Диапазон рабочей температуры: **5–110 °C**

Максимальное рабочее давление: **10 бар**



Арт.	соединение			€
O3C 020 000 NEW	G 3/4 F	1	-	-

O3C сочетается с: аварийным теплообменником/встроенным накопительным баком



РОТОРНЫЕ СМЕСИТЕЛЬНЫЕ
КЛАПАНЫ И
СЕРВОПРИВОДЫ

B2



NEW M03.4

МНОГОФУНКЦИОНАЛЬНЫЙ СЕРВОПРИВОД

2⇌1

ВСЁ-В-ОДНОМ
ЗП + 2П



ТЕХНОЛОГИЯ
РЕТРАНСЛЯЦИИ



QR КОД ДЛЯ
ИНФОРМАЦИИ И
ПРОСЛЕЖИВАЕМОСТИ



NEW KIT 460.1

ТАКЖЕ ДОСТУПЕН В КОМПЛЕКТЕ С СЕРВОПРИВОДОМ



Использование таких клапанов в качестве смесительных или отводных

460 461 475 V60	MIX Standard	MIX	MIX	MIX
	DEV Standard	DEV Standard	DEV	DEV
450 451 476 V50	MIX Standard	MIX	---	---
	DEV Standard	---	---	---
V52 V53	MIX Standard	MIX	---	---
	DEV Standard	---	---	---
V55	DEV Standard	DEV Standard	---	---
P51	MIX Standard	MIX	MIX	MIX
	DEV Standard	DEV Standard	DEV	DEV
P88	MIX Standard	MIX	---	---
	DEV Standard	DEV Standard	---	---
P52	MIX Standard	MIX	---	---

Таблица показывает использование клапанов в режиме работы смешивания (MIX) или отвода (DEV). Клапаны поставляются с заводской конфигурацией «Standard». Входы могут быть использованы в других конфигурациях, указанных в таблице.

460

3-ходовой смесительный клапан - внутренняя резьба

Макс. рабочая температура: **110 °C**
Максимальное рабочее давление: **10 бар**



Арт.	соединение	Kv			€
460 015 00M N	Rp 1/2	1,6	1	10	-
460 015 00M A	Rp 1/2	2,5	1	10	-
460 020 00M B	Rp 3/4	4	1	10	-
460 020 00M C	Rp 3/4	6	1	10	-
460 025 00M D	Rp 1	8	1	10	-
460 025 00M E	Rp 1	12	1	10	-
460 032 00M F	Rp 1 1/4	15	1	10	-
460 032 00M G	Rp 1 1/4	18	1	10	-
460 040 00M L	Rp 1 1/2	26	1	8	-
460 050 00M M	Rp 2	40	1	8	-

461

3-ходовой смесительный клапан - наружная резьбой

Макс. рабочая температура: **110 °C**
Максимальное рабочее давление: **10 бар**



Арт.	соединение	Kv			€
461 020 00M A	G 3/4 M	2,5	1	10	-
461 025 00M A	G 1 M	2,5	1	10	-
461 025 00M B	G 1 M	4	1	10	-
461 025 00M C	G 1 M	6	1	10	-
461 032 00M D	G 1 1/4 M	8	1	10	-
461 032 00M E	G 1 1/4 M	12	1	10	-
461 040 00M F	G 1 1/2 M	15	1	10	-
461 040 00M G	G 1 1/2 M	18	1	10	-

V60

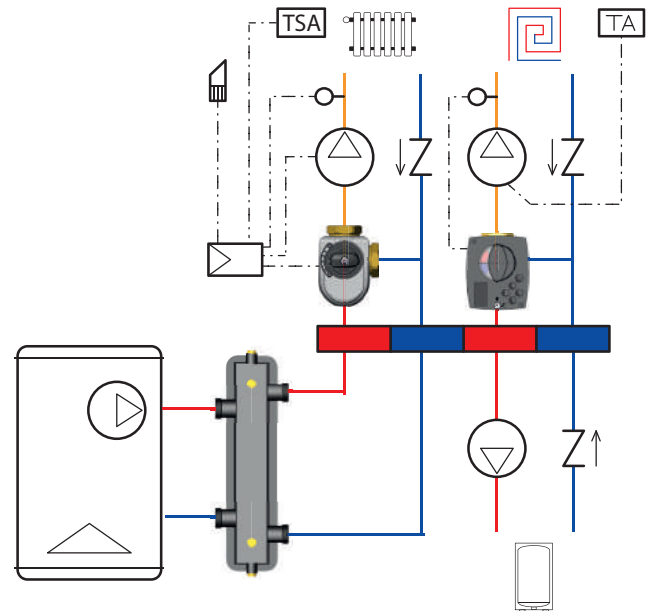
3-ходовой смесительный роторный клапан резьбой НР/ВР. Наружная и внутренняя резьба на каждом выходе.

Макс. рабочая температура: **110 °C**
Максимальное рабочее давление: **10 бар**

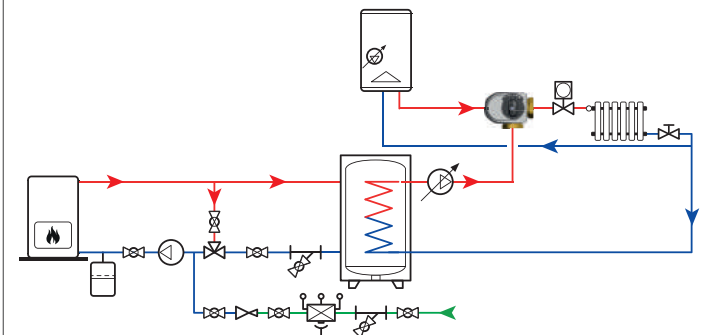


Арт.	соединение	Kv			€
V60 025 00M D	G 1 F+G 1 1/2 M	8	1	10	-
V60 025 00M E	G 1 F+G 1 1/2 M	12	1	10	-

Смесительный клапан 460 с сервоприводом M03.3 и климатическим регулированием, смесительный клапан 460 с сервоприводом P27T2 и регулирование фиксированной температуры



Комбинация двух генераторов



450

4-ходовой смесительный клапан - ВР

Макс. рабочая температура: 110 °С

Максимальное рабочее давление: 10 бар



Арт.	соединение	Kv			€
450 015 00M A	Rp 1/2	2,5	1	10	-
450 020 00M B	Rp 3/4	4	1	10	-
450 020 00M C	Rp 3/4	6	1	10	-
450 025 00M D	Rp 1	8	1	10	-
450 025 00M E	Rp 1	12	1	10	-
450 032 00M F	Rp 1 1/4	15	1	10	-
450 032 00M G	Rp 1 1/4	18	1	10	-
450 040 00M L	Rp 1 1/2	26	1	8	-
450 050 00M M	Rp 2	40	1	8	-

451

4-ходовой смесительный клапан - НР

Макс. рабочая температура: 110 °С

Максимальное рабочее давление: 10 бар



Арт.	соединение	Kv			€
451 020 00M A	G 3/4 M	2,5	1	10	-
451 025 00M B	G 1 M	4	1	10	-
451 025 00M C	G 1 M	6	1	10	-
451 032 00M D	G 1 1/4 M	8	1	10	-
451 032 00M E	G 1 1/4 M	12	1	10	-
451 040 00M F	G 1 1/2 M	15	1	10	-
451 040 00M G	G 1 1/2 M	18	1	10	-

441.1

Набор: ручка и винт для ручной регулировки смесительного клапана



Арт.	€
441 015 011 I	-

V50

4-ходовой смесительный роторный клапан с двойной резьбой НР/ВР. Наружная и внутренняя резьба на каждом выходе.

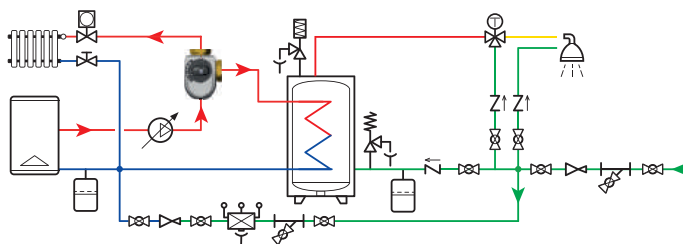
Макс. рабочая температура: 110 °С

Максимальное рабочее давление: 10 бар

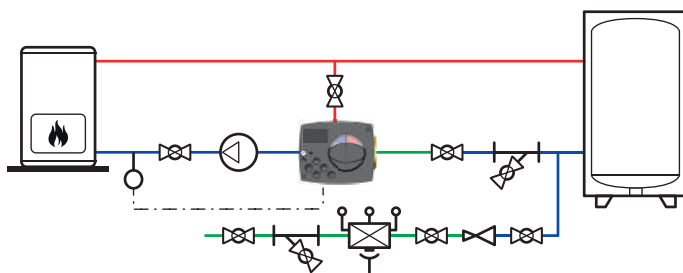


Арт.	соединение	Kv			€
V50 025 00M D	G 1 F+G 1 1/2 M	8	1	10	-

Использование 3-ходового клапана с предпочтительным вариантом при выборе между отоплением и ГВС



Использование 3-ходовых клапанов с сервоприводом P27T2 с противоконденсатной функцией



P93

Хвостовик с накидной гайкой и плоской прокладкой

Макс. рабочая температура: 100 °С

Максимальное рабочее давление: 25 бар



Арт.	соединение			€
P93 015 000	G 1/2 M - G 3/4 RN	20	80	-
P93 020 000	G 3/4 M - G 1 RN	16	64	-
P93 025 000	G 1 M - G 1 1/4 RN	8	64	-
P93 032 000	G 1 1/4 M - G 1 1/2 RN	4	32	-



КОЛИЧЕСТВО ШТУК В ИНДИВИДУАЛЬНОЙ КОРОБКЕ



КОЛИЧЕСТВО ШТУК В КАРТОННОЙ КОРОБКЕ



БЕСТСЕЛЛЕР



НОВИНКА



V52

4-ходовой бивалентный смесительный клапан - ВР. Используется в качестве смесителя (3 входа, 1 выход) и отводного клапана (1 вход, 3 выхода).

Диапазон рабочей температуры: **0–110 °С**

Угол поворота: **90°**

Крутящий момент затвора клапана: **<5 Н·м**

Утечка: **<0,1%**

Совместимые жидкости: **вода для тепловых установок, гликолевые растворы (макс. 50%)**

Максимальное рабочее давление: **10 бар**



Арт.	соединение	Kv			€
V52 020 0MC	Rp 3/4	6,3	1	10	-
V52 025 0MI	Rp 1	10	1	10	-

V53

4-ходовой бивалентный смесительный клапан - НР. Используется в качестве смесителя (3 входа, 1 выход) и отводного клапана (1 вход, 3 выхода).

Диапазон рабочей температуры: **0–110 °С**

Угол поворота: **90°**

Крутящий момент затвора клапана: **<5 Н·м**

Утечка: **<0,1%**

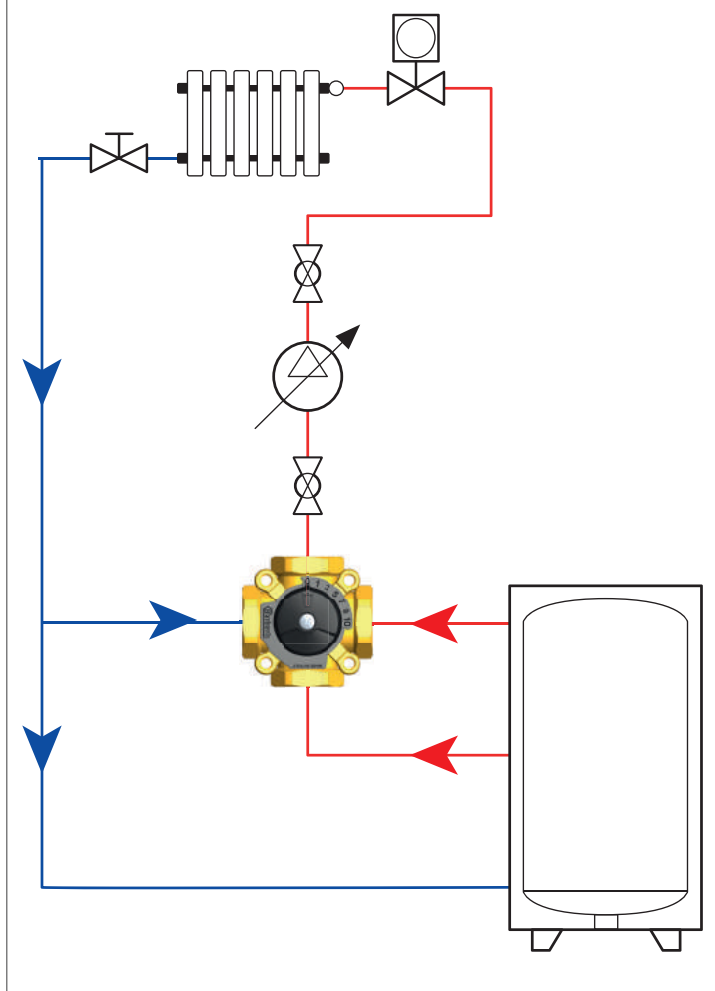
Совместимые жидкости: **вода для тепловых установок, гликолевые растворы (макс. 50%)**

Максимальное рабочее давление: **10 бар**

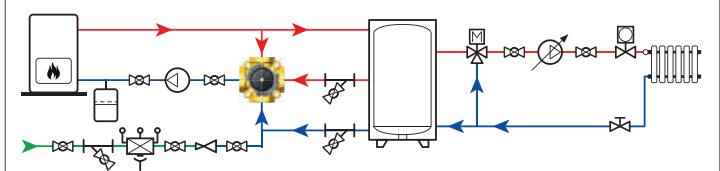


Арт.	соединение	Kv			€
V53 025 0MC	G 1 M	6,3	1	10	-
V53 032 0MI	G 1 1/4 M	10	1	10	-

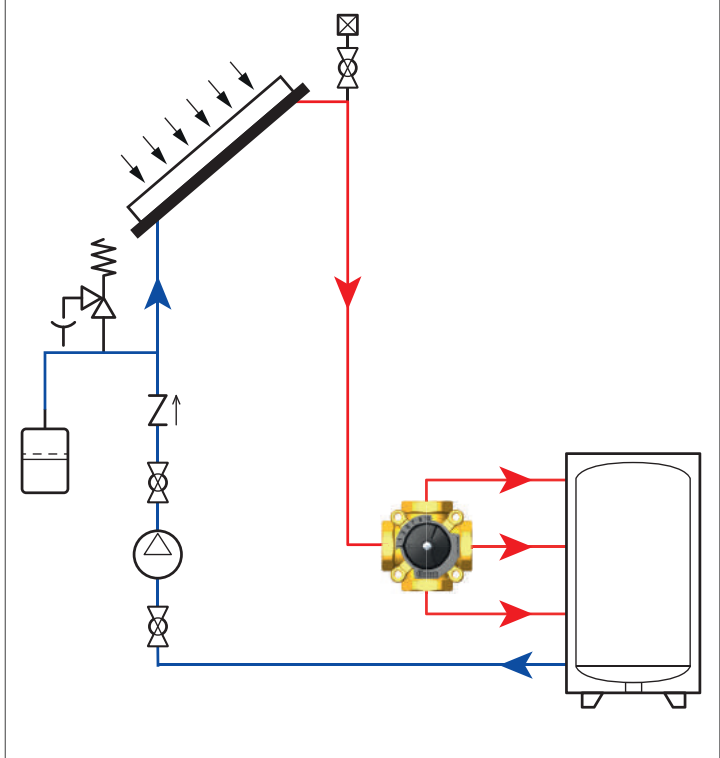
Использование V52 и V53 в качестве смесительных клапанов



Использование клапанов V52 и V53 с противоконденсатной функцией



Использование V52 и V53 в качестве распределительных клапанов



51D.DN20

Комплект смесительного клапана с байпасом, фитингом для подключения к насосу и T-образной муфтой на обратке

Межосевое расстояние между фитингами: **90мм**
 Макс. рабочая температура: **110 °C**
 Максимальное рабочее давление: **10 бар**



Арт.	соединение	Kv			€
51D 025 0B0	G 1 M - G 1 RN	4	1	8	-

51D

Комплект смесительного клапана с байпасом, фитингом для подключения к насосу и T-образной муфтой на обратке

Межосевое расстояние между фитингами: **125мм**
 Макс. рабочая температура: **110 °C**
 Максимальное рабочее давление: **10 бар**



Арт.	соединение	Kv			€
51D 040 0C0	G 1 1/2 M - G 1 1/2 RN	6	1	8	-
51D 040 0I0	G 1 1/2 M - G 1 1/2 RN	10	1	8	-
51D 050 0G0	G 2 M - G 2 RN	18	1	8	-

41D

3-ходовой смесительный клапан с байпасом - фитинг для подключения к насосу - фитинг для подключения к распределительному коллектору

Макс. рабочая температура: **90 °C**
 Максимальное рабочее давление: **10 бар**



Арт.	соединение	Kv			€
41D 025 000 B	G 1 M - G 3/4 M - G 1 RN	4	1	10	-
41D 040 000 C	G 1 1/2 M - G 1 M - G 1 1/2 RN	6	1	10	-
41D 040 000 I	G 1 1/2 M - G 1 M - G 1 1/2 RN	10	1	10	-
41D 050 000 G	G 2 M - G 1 1/4 M - G 2 RN	18	1	10	-

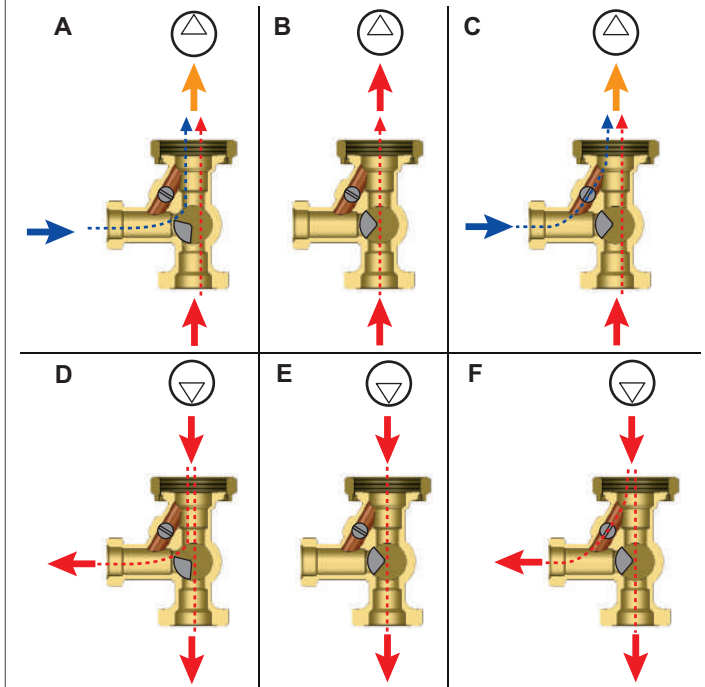
440.1

Набор: ручка и винт для ручной регулировки смесительного клапана



Арт.	€
440 015 011 I	-

Режимы работы 41D и 51D



- A- Смешивание с закрытым байпасом
- B- Смешивание с полностью открытым контуром горячей воды и закрытым байпасом
- C- Смешивание с полностью открытой подачей горячей воды и открытым байпасом
- D- Отвод с закрытым байпасом
- E- Отвод с полностью открытым прямым проходом
- F- Отвод с полностью открытым байпасом и прямым проходом

V55

Механизированный отводной клапан с ротором - ВР. С сервоприводом с углом поворота 90°, тип двухпозиционный, регулировка вкл/выкл. Укомплектован блокировочным винтом, адаптером для клапанов, штифтом защиты от вращения, встроенным кабелем 1 м, исходящим контактом под напряжением.

Макс. рабочая температура: **110 °C**

Утечка: **<0,1%**

Совместимые жидкости: **вода для тепловых установок, гликолевые растворы (макс. 50%)**

Максимальное рабочее давление: **10 бар**

Крутящий момент: **6 Н·м**

Угол поворота: **90°**

Класс защиты: **IP 44**

Частота: **50–60 Гц**

Поглощение энергии: **5 ВА**

Допустимая нагрузка на контакты **вспом.**

микровыкл.: **6 (1) А**



M03.21

Сервопривод для отводных клапанов с ротором V55, угол поворота 90°, тип двухпозиционный, регулировка вкл/выкл. Укомплектован блокировочным винтом, адаптером для клапанов, штифтом защиты от вращения, встроенным кабелем 1 м, выходным контактом под напряжением

Крутящий момент: **6 Н·м**

Класс защиты: **IP 44**

Частота: **50–60 Гц**

Поглощение энергии: **5 ВА**

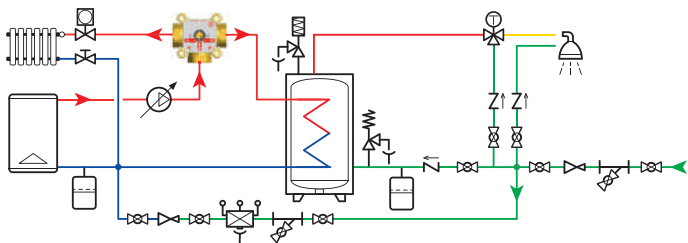
Допустимая нагрузка на контакты **вспом.**

микровыкл.: **6 (1) А**

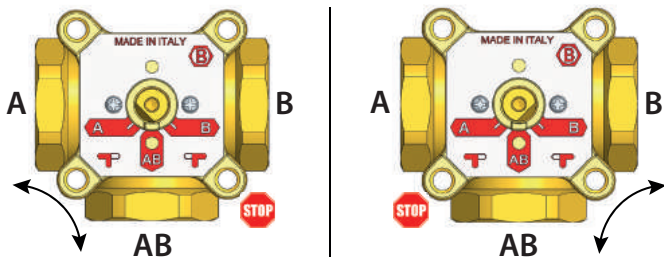


Арт.	соединение	Kv	V	время движения [с]	полюсы	кабель [м]			€
V55 015 00A B	Rp 1/2	4	230	22	4	1	1	5	-
V55 020 00A D	Rp 3/4	8	230	22	4	1	1	5	-
V55 025 00A E	Rp 1	12	230	22	4	1	1	5	-
V55 032 00A F	Rp 1 1/4	15	230	22	4	1	1	5	-

V55: Использование как предпочитаемый вариант при выборе между отоплением и производством ГВС

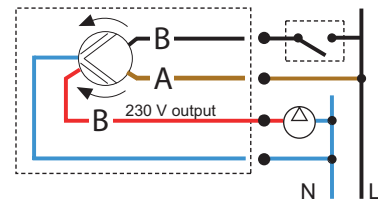


V55: Указания на табличке

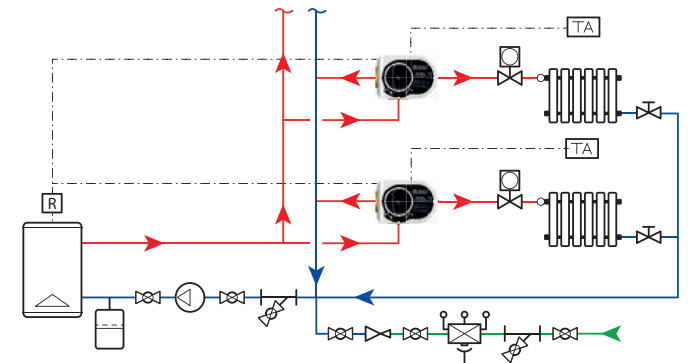
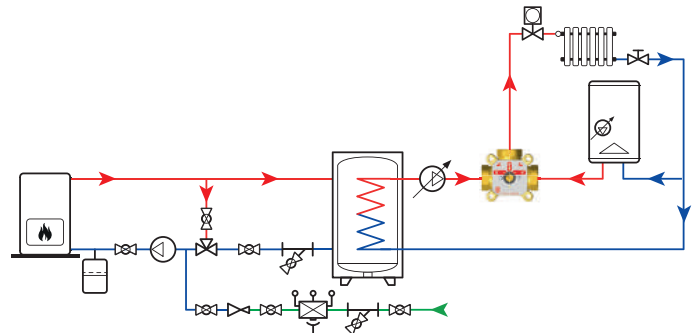


Двухточечный привод активирует отводящий клапан, соединяющий общий порт АВ с портом А или В, с поворотом на 90°. Фаска на штоке отклонителя указывает положение клапана. Из-за формы отклонителя эти клапаны могут использоваться только как отводные.

Электрическая схема M03.21 на 2 точки для отводного клапана



V55: Объединение двух источников энергии/использование в качестве зонального клапана



460.1

3-ходовой смесительный клапан - внутренняя резьба. Сервопривод для смесительных клапанов, угол поворота 90°, двойная регулировка в 3 и 2 положениях, встроенный реле. Укомплектован блокировочным винтом, адаптером для клапанов, штифтом защиты от вращения, кабелем 1,5 м.

Макс. рабочая температура: **110 °C**
 Максимальное рабочее давление: **10 бар**
 Крутящий момент: **10 Н·м**
 Питание: **230 В**
 Класс защиты: **IP44**
 Частота: **50 Гц**
 Поглощение энергии: **4 ВА**



Арт.	соединение	Kv	время движения [с]	полюсы			€
460 015 01M N	Rp 1/2	1,6	120	3	1	5	-
460 015 01M A	Rp 1/2	2,5	120	3	1	5	-
460 020 01M B	Rp 3/4	4	120	3	1	5	-
460 020 01M C	Rp 3/4	6	120	3	1	5	-
460 025 01M D	Rp 1	8	120	3	1	5	-
460 025 01M E	Rp 1	12	120	3	1	5	-
460 032 01M F	Rp 1 1/4	15	120	3	1	5	-
460 032 01M G	Rp 1 1/4	18	120	3	1	5	-

M03.4

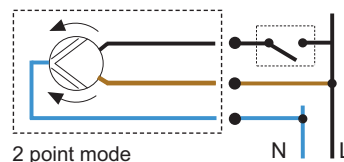
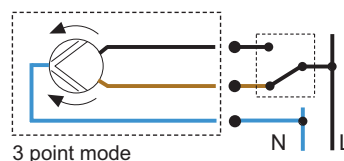
Сервопривод для смесительных клапанов, угол поворота 90°, двойная регулировка в 3 и 2 положениях, встроенный реле. Укомплектован блокировочным винтом, адаптером для клапанов, штифтом защиты от вращения, кабелем 1,5 м

Крутящий момент: **10 Н·м**
 Класс защиты: **IP44**
 Частота: **50 Гц**
 Поглощение энергии: **4 ВА**



Арт.	V	время движения [с]	полюсы	кабель [м]			€
M03 010 1RA B	230	120	3	1,5	1	16	-

M03.4: электрическое соединение для работы в режимах с 3 точками и 2 точками



Для выбора режима работы с 2 или 3 точками достаточно подсоединить кабели согласно соответствующей электрической схеме.

NEW M03.4

2⇨1

ALL-IN-ONE

NEW KIT 460.1

М03.3

Сервопривод для смесительных клапанов, угол поворота 90°, регулировка в 3 положениях. Укомплектован блокировочным винтом, адаптером для клапанов, штифтом защиты от вращения, кабелем 1,5 м, вспомогательным микровыключателем (только для моделей с 6 полюсами)

Крутящий момент: **10 Н·м**

Класс защиты: **IP 44**

Частота: **50 Гц**

Поглощение энергии: **4 ВА**

Допустимая нагрузка на контакты вспом.

микровыкл.: **6 (1) А**



М03.2

Сервопривод для смесительных клапанов (используемых на отводных контурах), угол поворота 90°, регулировка вкл./выкл. Укомплектован блокировочным винтом, адаптером для клапанов, штифтом защиты от вращения, кабелем 1,5 м, вспомогательным микровыключателем (только для моделей с 6 полюсами)

Крутящий момент: **10 Н·м**

Класс защиты: **IP 44**

Частота: **50 Гц**

Поглощение энергии: **4 ВА**

Допустимая нагрузка на контакты вспом.

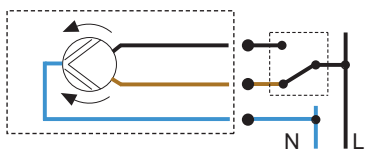
микровыкл.: **6 (1) А**



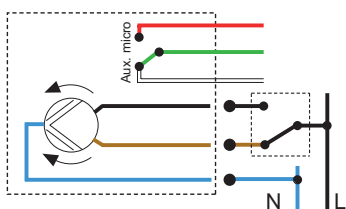
Арт.	V	время движения [с]	полюсы	кабель [м]			€
М03 010 1DA B	230	120	3	1,5	1	16	-
М03 010 1GA B	230	120	6	1,5	1	16	-
М03 010 1DB B	230	60	3	1,5	1	16	-
М03 010 1GB B	230	60	6	1,5	1	16	-
М03 010 2DA B	24	120	3	1,5	1	16	-
М03 010 2GA B	24	120	6	1,5	1	16	-
М03 010 2DB B	24	60	3	1,5	1	16	-
М03 010 2GB B	24	60	6	1,5	1	16	-

Арт.	V	время движения [с]	полюсы	кабель [м]			€
М03 010 1AA B	230	120	3	1,5	1	16	-
М03 010 1HA B	230	120	6	1,5	1	16	-
М03 010 1AB B	230	60	3	1,5	1	16	-
М03 010 1HB B	230	60	6	1,5	1	16	-
М03 010 2AA B	24	120	3	1,5	1	16	-
М03 010 2AB B	24	60	3	1,5	1	16	-

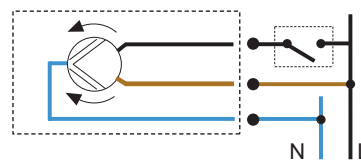
Электрическая схема М03.3 с 3 проводами



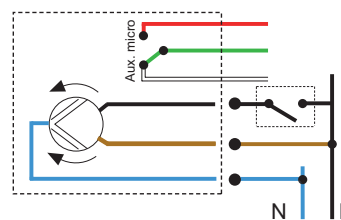
Электрическая схема М03.3 с 6 проводами со вспомогательным микрореле



Электрическая схема М03.2 с 3 проводами



Электрическая схема М03.2 с 6 проводами со вспомогательным микрореле



М03.К

Набор запасных частей для сервомоторов М03.4, М03.3 и М03.2. В комплекте идёт рукоятка, индикаторное устройство, блокировочный винт, адаптер для смесительных клапанов и штифт защиты от вращения



Арт.			€
М03 000 000 К	1	-	-

P27T2

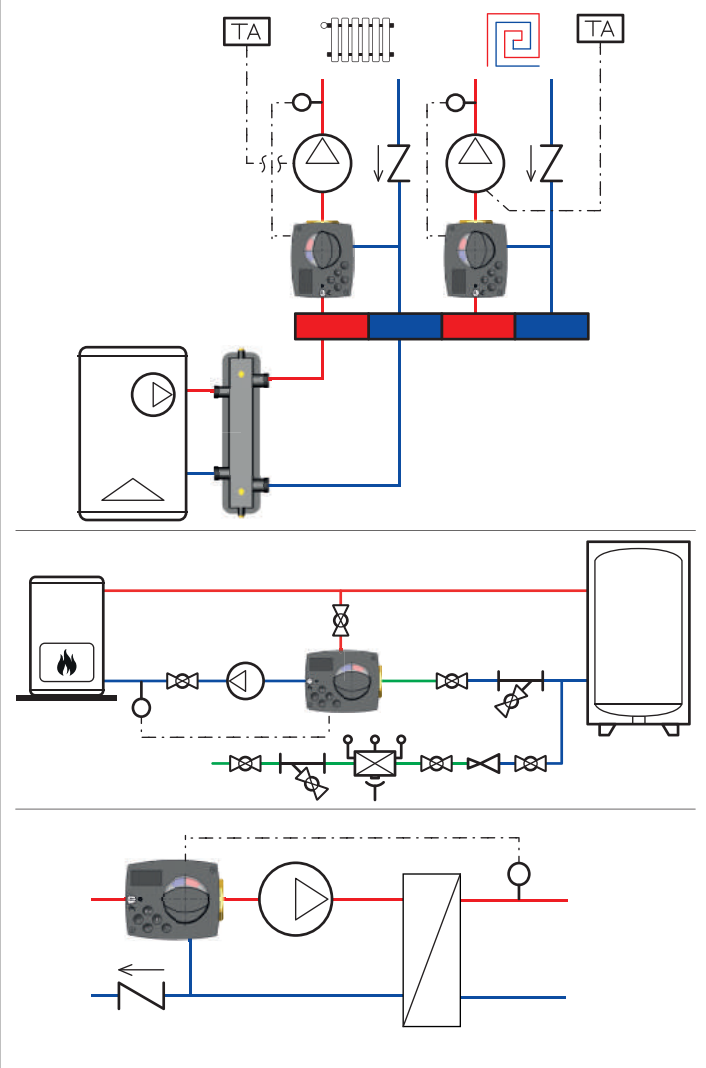
Сервопривод для смесительных клапанов, угол поворота 90°, с регулировкой в 3 положениях, встроенным датчиком и регулятором температуры. Диапазон регулировки температуры 5–95 °С. Укомплектован блокировочным винтом, адаптером для смесительных клапанов, штифтом защиты от вращения, кабелем 1,9 м



Диапазон регулировки температуры: **5–95 °С**
 Крутящий момент: **6 Н·м**
 Класс защиты: **IP 42**
 Частота: **50 Гц**
 Поглощение энергии: **1,5 ВА**

Арт.	V	время движения [с]	полюсы	кабель [м]	☐	☐	€
P27 230 010 T2	230	120	2	1,9	1	4	-

P27T2: регулировка с фиксированной точкой со смесительными 3-ходовыми клапанами/Предотвращение образования конденсата для тепловых генераторов, работающих на биомассе/Регулировка теплообменника



M04

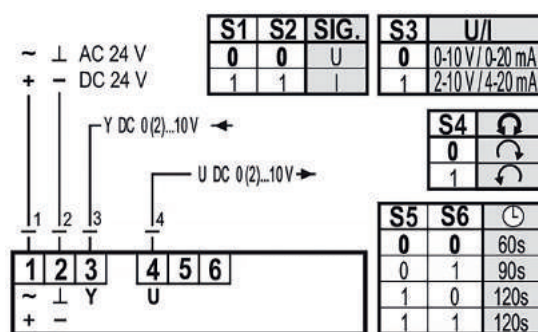
Сервопривод для смесительных клапанов, угол поворота 90°, пропорциональная регулировка 0 (2)–10 В. С блокировочным винтом, адаптером для клапанов, штифтом защиты от вращения, кабелем 1,95 м



Крутящий момент: **5 Н·м**
 Обратный сигнал: **0–10V/4–20 мА**
 Класс защиты: **IP 42**
 Частота: **50 Гц**
 Поглощение энергии: **4 ВА**

Арт.	V	время движения [с]	полюсы	кабель [м]	☐	☐	€
M04 010 3MA B	24	60-90-120	4	1,95	1	10	-

Электрическая схема M04 0(2)–10 V



M04.K

Набор запасных частей для сервомоторов P27T2 и M04. В комплекте идёт блокировочный винт, адаптер для смесительных клапанов и штифт защиты от вращения.



Арт.	☐	☐	€
M04 000 000 K	1	-	-

14D.10

Запасной датчик Pt 1000 для сервопривода P27T2.
 Диапазон рабочей температуры: **-25–150 °С**



Арт.	соединение	кабель [м]	☐	☐	€
14D 100 010	4 mm	1	1	-	-

P51

3-ходовой фланцевый смесительный клапан секторного типа - PN 6

Макс. рабочая температура: **120 °C**
 Максимальное рабочее давление: **6 бар**
 Материал: **чугун**



Арт.	соединение	Kv		€
P51 040 00M M	DN 40	41	1	-
P51 050 00M N	DN 50	65	1	-
P51 065 00M O	DN 65	100	1	-
P51 080 00M P	DN 80	185	1	-
P51 100 00M Q	DN 100	310	1	-
P51 125 00M R	DN 125	510	1	-
P51 150 00M S	DN 150	820	1	-

P52

4-ходовой фланцевый смесительный клапан с дросселем - PN 6

Макс. рабочая температура: **120 °C**
 Максимальное рабочее давление: **6 бар**
 Материал: **чугун**



Арт.	соединение	Kv		€
P52 040 00M M	DN 40	41	1	-
P52 050 00M N	DN 50	65	1	-
P52 065 00M O	DN 65	100	1	-
P52 080 00M P	DN 80	185	1	-
P52 100 00M Q	DN 100	310	1	-
P52 125 00M R	DN 125	510	1	-
P52 150 00M S	DN 150	820	1	-

P88

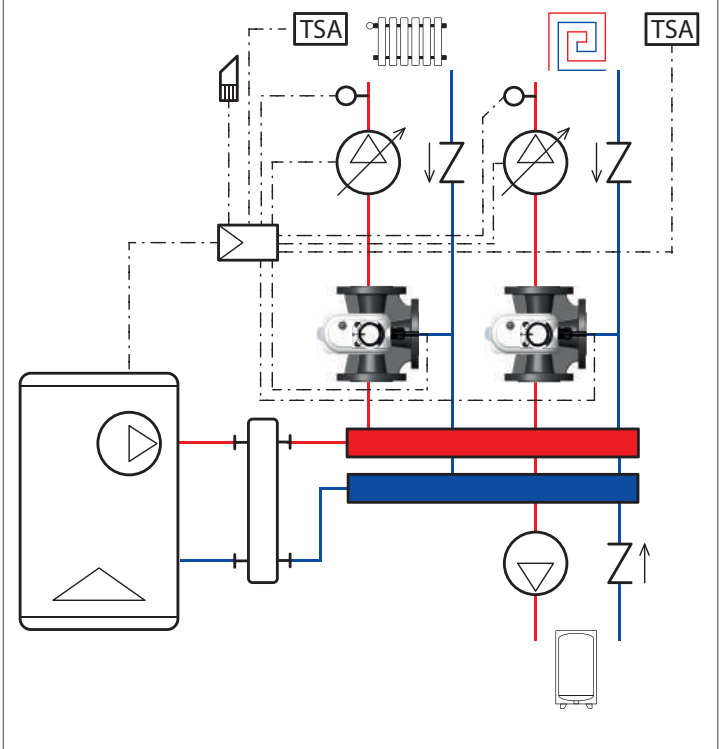
3-ходовой фланцевый смесительный клапан с дросселем - PN 6

Макс. рабочая температура: **120 °C**
 Максимальное рабочее давление: **6 бар**
 Материал: **чугун**

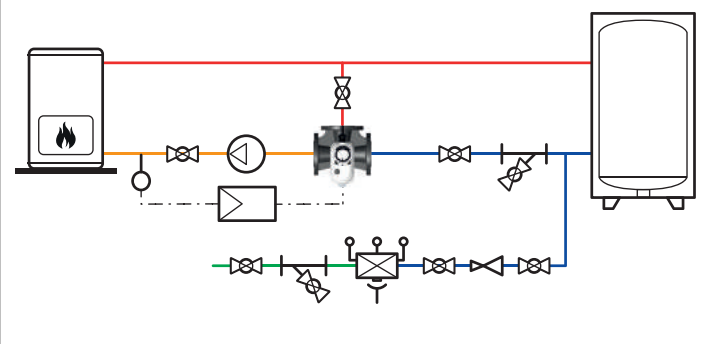


Арт.	соединение	Kv		€
P88 040 00M M	DN 40	41	1	-
P88 050 00M N	DN 50	65	1	-
P88 065 00M O	DN 65	100	1	-
P88 080 00M P	DN 80	185	1	-
P88 100 00M Q	DN 100	310	1	-
P88 125 00M R	DN 125	510	1	-
P88 150 00M S	DN 150	820	1	-

Смесительный клапан P51 и климатическое регулирование



Использование клапана P51 с функцией противоконденсата



M01.K

Сервопривод для фланцевых смесительных клапанов, угол поворота 90°, для 3-позиционной регулировки - с вспомогательным микровыключателем и сборочным комплектом (арт. P87)

Крутящий момент: **20 Н·м**

Класс защиты: **IP 54**

Частота: **50 Гц**

Поглощение энергии: **4 ВА**

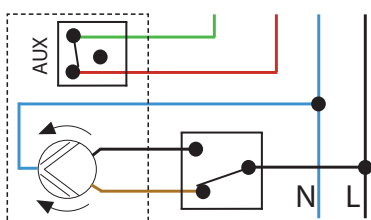
Допустимая нагрузка на контакты вспом.

микровыкл.: **6 (1) А**



Арт.	V	время движения [с]	полюсы	кабель [м]			€
M01 020 2FA AK	24	120	5	0,9	1	12	-

Электр. схема M01 на 3 точки со вспом. микроперекл.



M07.K

Сервопривод для фланцевых смесительных клапанов, угол поворота 90°, для 3-позиционной регулировки - с вспомогательным микровыключателем и сборочным комплектом (арт. P87)

Крутящий момент: **18 Н·м**

Класс защиты: **IP 65**

Частота: **50-60 Гц**

Поглощение энергии: **4,5 ВА**

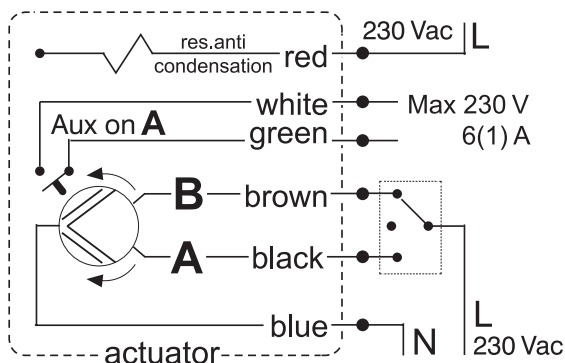
Допустимая нагрузка на контакты вспом.

микровыкл.: **6 (1) А**



Арт.	V	время движения [с]	полюсы	кабель [м]			€
M07 018 10A AK	230	120	6	0,75	1	12	-

Электр. схема M07 на 3 точки со вспом. микроперекл.



M07.3QK

Сервопривод для фланцевых смесительных клапанов, угол поворота 90°, регулировка в диапазоне 0-10 V, с вспомогательным микровыключателем и сборочным комплектом (арт. P87)

Крутящий момент: **18 Н·м**

Класс защиты: **IP 65**

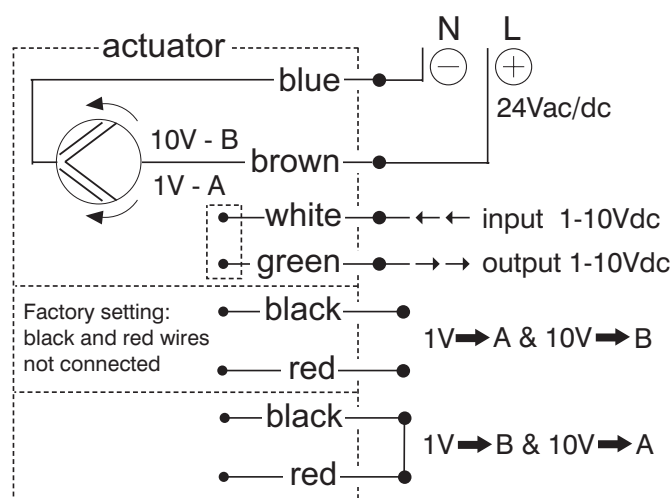
Частота: **50-60 Гц**

Поглощение энергии: **6 ВА**



Арт.	V	время движения [с]	полюсы	кабель [м]			€
M07 015 3QA AK	24 ac/dc	120	6	0,75	1	12	-

Электрическая схема M07 0-10 V



P87

Сборочный комплект для сервопривода фланцевых смесительных клапанов



Арт.			€
P87 000 00K	1	20	-

V38.05

Комплект U-образного соединения и гильзы для погружного датчика

Макс. рабочая температура: **95 °C**
 Максимальное рабочее давление: **16 бар**
 Диаметр датчика: **6мм**

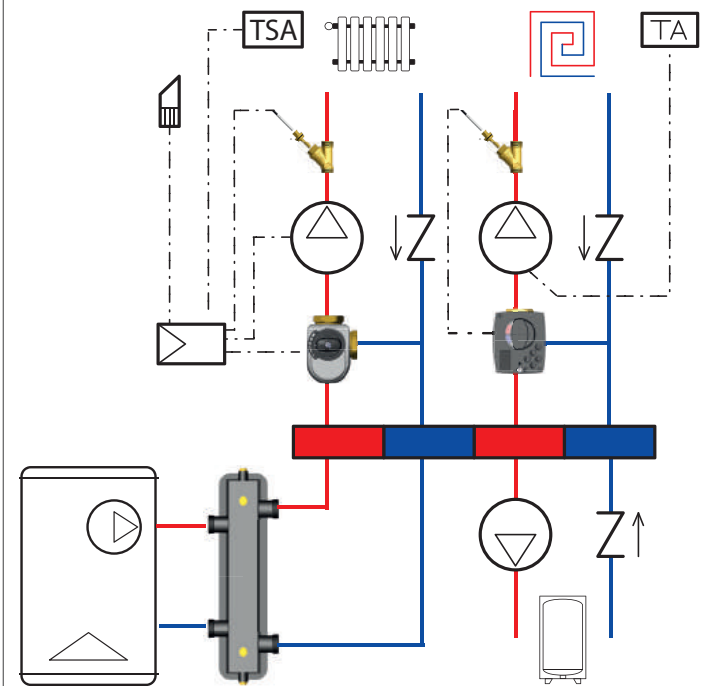


Арт.	соединение			€
V38 020 000 05	G 3/4 M	2	-	-
V38 025 000 05	G 1 M	2	-	-

Соединение V38.05 со специальной гильзой для погружного датчика



V38.05: использование в качестве держателя датчика на трубопроводе подачи в системе регулирования



P28.14

Гильза для погружного датчика с уплотнением на соединении

Макс. рабочая температура: **95 °C**
 Максимальное рабочее давление: **16 бар**
 Диаметр датчика: **6мм**



Арт.	соединение			€
P28 015 000 14	G 1/2 M	10	50	-

НАСОСНЫЕ ГРУППЫ И
КОМПЛЕКТУЮЩИЕ
ДЛЯ СИСТЕМ ОТОПЛЕНИЯ

B3



DN 20

EVERYTHING IN A
SMALL BOX



КОМПАКТНЫЕ



ОТСЕДИНЯЕМАЯ
ГИДРОСТРЕЛКА



ДЛЯ 2 ИЛИ 3 КОНТУРОВ



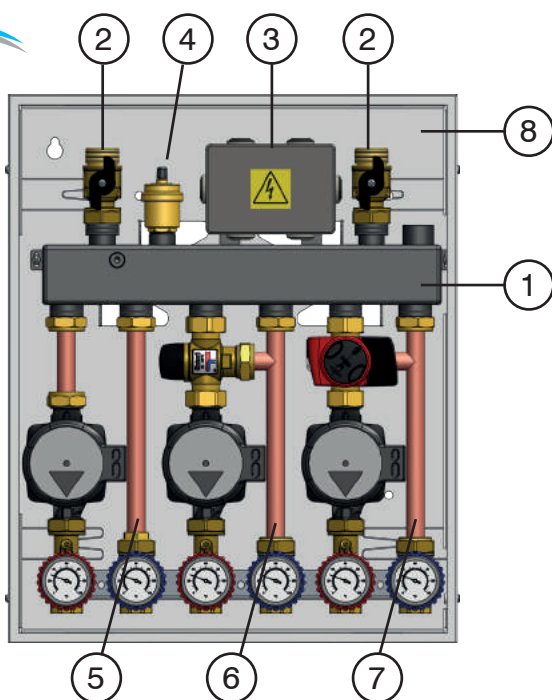
ПРЕДВАРИТЕЛЬНЫЙ
МОНТАЖ И
ПОДКЛЮЧЕНИЕ



ВСТРАИВАЕМЫЕ
В СТЕНУ

NEW **WALL BOX**
DN20

ГРУППЫ УПРАВЛЕНИЯ В ШКАФАХ

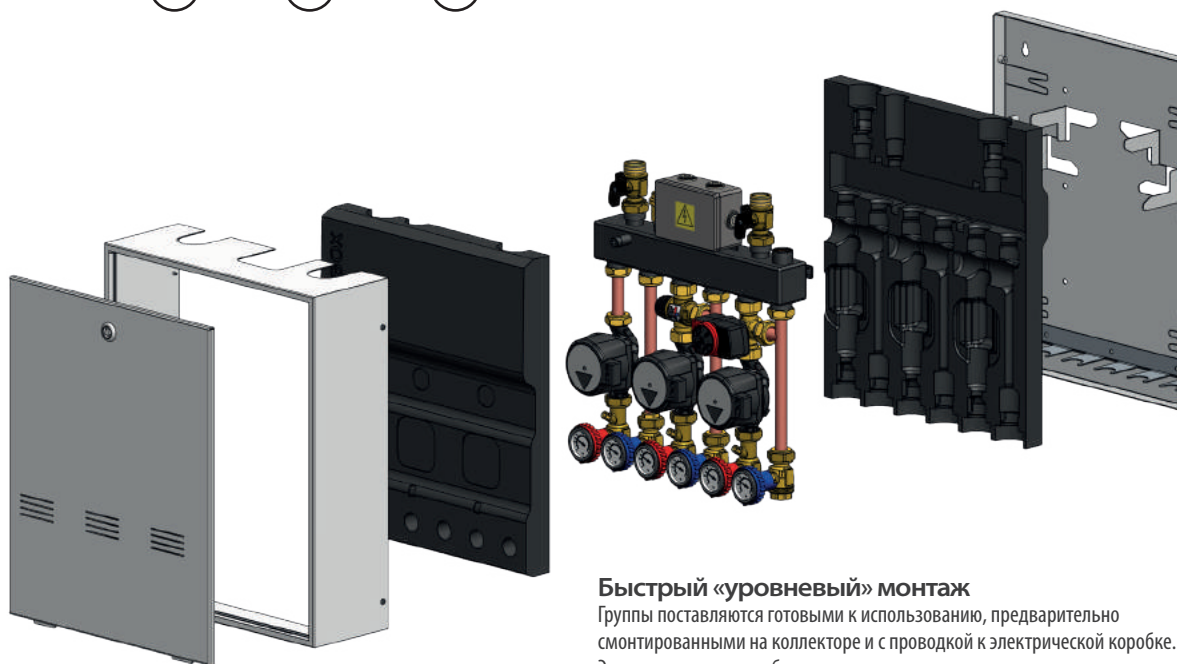


Компоненты групп быстрого монтажа в шкафу 70G.DN20

- 1) Коллектор с отсоединяемой гидрострелкой
- 2) Шаровые краны запорные
- 3) Электрический блок с проводкой
- 4) Автоматический воздухоотводчик
- 5) Группа с прямым конутром 71G.DN20
- 6) Группа с термостатическим регулированием 72G.DN20
- 7) Группа с моторизованным регулированием 73G.DN20
- 8) Шкаф

Преимущества

- Отсоединяемая гидрострелка
- Исполнения для управления 2 или 3 отопительными контурами
- Контрольные порты на подаче и коллекторе
- Монтаж
- Проводка
- Расстояние между отводами 70 мм
- Сверхкомпактные размеры
- Дополнительная внутренняя изоляция



Быстрый «уровневый» монтаж

Группы поставляются готовыми к использованию, предварительно смонтированными на коллекторе и с проводкой к электрической коробке. Это позволяет легко и быстро устанавливать компоненты уровня за уровнем: заднюю часть корпуса, дополнительную заднюю изоляцию, группы с коллектором, дополнительную переднюю изоляцию, рамку и крышку.

ДОПОЛНИТЕЛЬНЫЕ КОМПОНЕНТЫ



Термоизоляция
43D.02

НАСОСЫ



Para 15-130/7



UPM3 Auto 15-70 130

СЕРВОПРИВОДЫ



3-х точный, 230 V
M10.03P3MM

70G.DN20

AVAILABLE
7/2023

WALL
BOX
DN20

Предварительно собранный комплект, состоящий из шкафа, коллектора с отсоединяемой гидрострелкой, электрический блок с проводкой, 2 или 3 группы DN 20 на выбор: прямое распределение 71G.DN20, термостатическое регулирование 72G.DN20, трехточечная моторизация 73G.DN20. Дополнительная изоляция 43D.02.

Технические характеристики: см. группы 71G.DN20, 72G.DN20, 73G.DN20

Максимальный расход: **3 м³/ч**

Макс. рабочая температура: **90 °C**

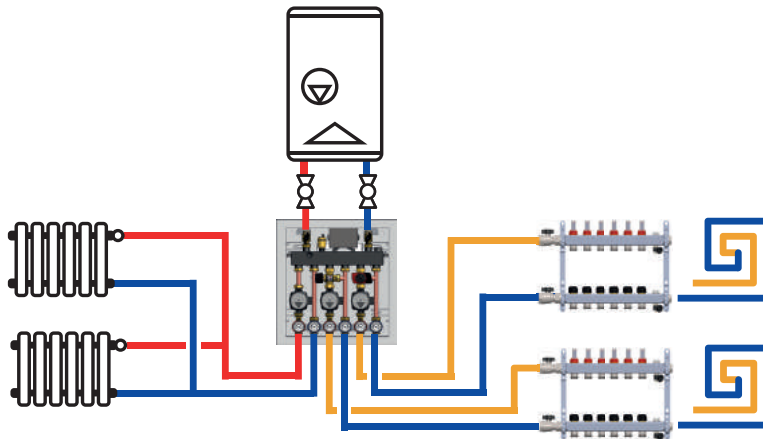
Максимальное рабочее давление: **4 бар**

Межосевое расстояние между фитингами: **70мм**

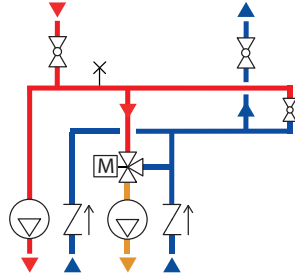
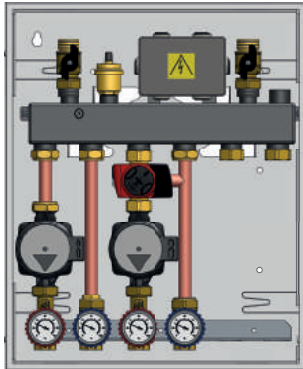


Арт.		соединение	Компоненты	циркулятор	Код насоса		€
70G 130 00L	NEW	G 1 M - G 3/4 F	71G+73G	GRUNDFOS UPM3 AUTO 15-70 130	25AK.DN25	1	-
70G 130 00P	NEW	G 1 M - G 3/4 F	71G+73G	wilo Para 15-130/7-50/SC-9	29A.25	1	-
70G 110 00L	NEW	G 1 M - G 3/4 F	71G+71G	GRUNDFOS UPM3 AUTO 15-70 130	25AK.DN25	1	-
70G 110 00P	NEW	G 1 M - G 3/4 F	71G+71G	wilo Para 15-130/7-50/SC-9	29A.25	1	-
70G 120 00L	NEW	G 1 M - G 3/4 F	71G+72G	GRUNDFOS UPM3 AUTO 15-70 130	25AK.DN25	1	-
70G 120 00P	NEW	G 1 M - G 3/4 F	71G+72G	wilo Para 15-130/7-50/SC-9	29A.25	1	-
70G 330 00L	NEW	G 1 M - G 3/4 F	73G+73G	GRUNDFOS UPM3 AUTO 15-70 130	25AK.DN25	1	-
70G 330 00P	NEW	G 1 M - G 3/4 F	73G+73G	wilo Para 15-130/7-50/SC-9	29A.25	1	-
70G 133 00L	NEW	G 1 M - G 3/4 F	71G+73G+73G	GRUNDFOS UPM3 AUTO 15-70 130	25AK.DN25	1	-
70G 133 00P	NEW	G 1 M - G 3/4 F	71G+73G+73G	wilo Para 15-130/7-50/SC-9	29A.25	1	-
70G 220 00L	NEW	G 1 M - G 3/4 F	72G+72G	GRUNDFOS UPM3 AUTO 15-70 130	25AK.DN25	1	-
70G 220 00P	NEW	G 1 M - G 3/4 F	72G+72G	wilo Para 15-130/7-50/SC-9	29A.25	1	-
70G 123 00L	NEW	G 1 M - G 3/4 F	71G+72G+73G	GRUNDFOS UPM3 AUTO 15-70 130	25AK.DN25	1	-
70G 123 00P	NEW	G 1 M - G 3/4 F	71G+72G+73G	wilo Para 15-130/7-50/SC-9	29A.25	1	-
70G 122 00L	NEW	G 1 M - G 3/4 F	71G+72G+72G	GRUNDFOS UPM3 AUTO 15-70 130	25AK.DN25	1	-
70G 122 00P	NEW	G 1 M - G 3/4 F	71G+72G+72G	wilo Para 15-130/7-50/SC-9	29A.25	1	-

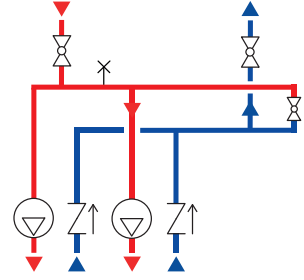
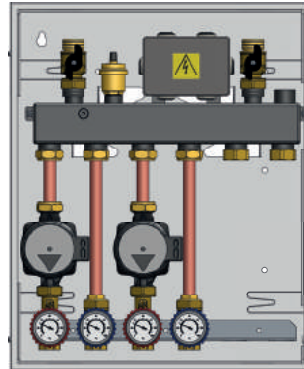
Группы быстрого монтажа в шкафу 70G.DN20 в сочетании с радиаторами отопления и отопительными панелями



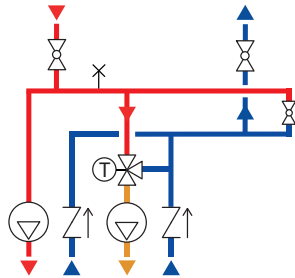
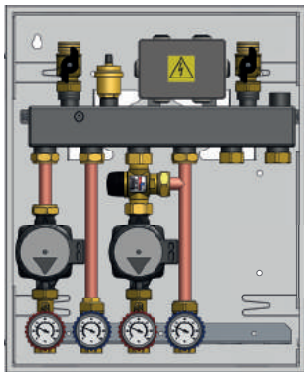
Варианты групп 70G.DN20



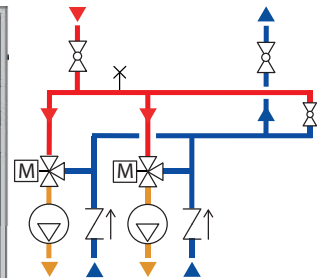
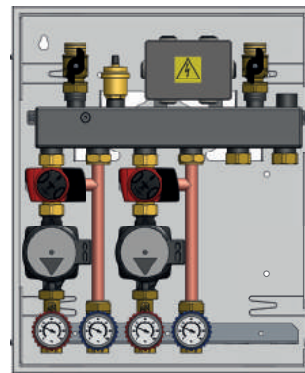
70G 130 00L
70G 130 00P



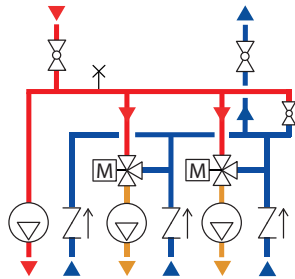
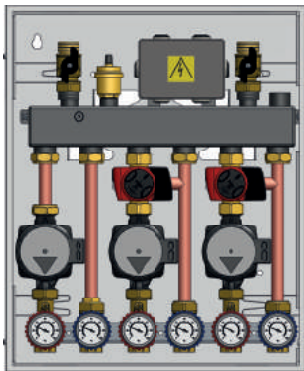
70G 110 00L
70G 110 00P



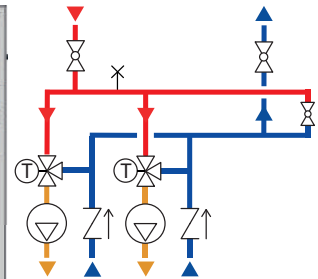
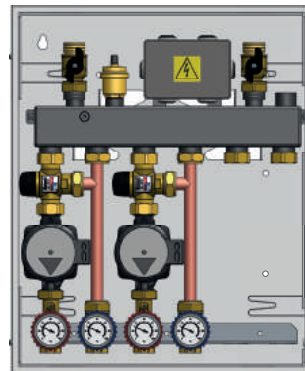
70G 120 00L
70G 120 00P



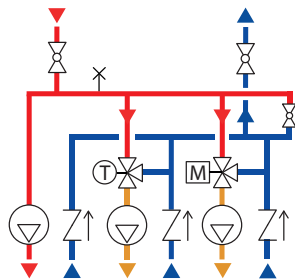
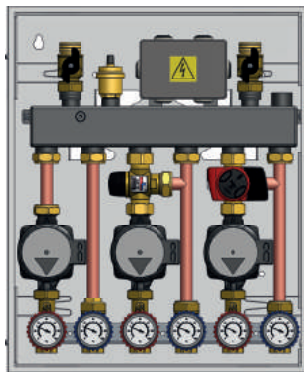
70G 330 00L
70G 330 00P



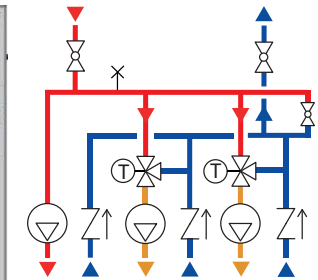
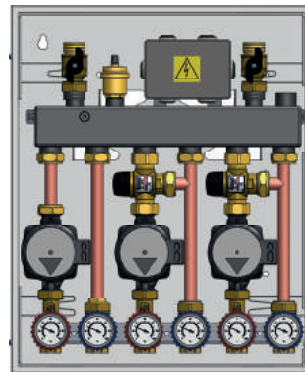
70G 133 00L
70G 133 00P



70G 220 00L
70G 220 00P



70G 123 00L
70G 123 00P



70G 122 00L
70G 122 00P

71G.DN20

AVAILABLE
7/2023



Насосная группа прямая - DN 20 - без соединений под байпас. В комплекте с кабелями.

Макс. рабочая температура: **90 °C**
 Максимальное рабочее давление: **10 бар**
 Межосевое расстояние между фитингами: **70мм**

Арт.	соединение	циркулятор	Код насоса	☐	€
71G 020 00L <i>NEW</i>	G 1 RN - G 3/4 F	GRUNDFOS UPM3 AUTO 15-70 130	25AK.DN20	1	-
71G 020 00P <i>NEW</i>	G 1 RN - G 3/4 F	wilo Para 15-130/7-50/SC-9	29A.025	1	-



72G.DN20

AVAILABLE
7/2023



Насосная группа с термостатическим смесительным клапаном - DN 20 - без соединений под байпас. В комплекте с кабелями.

Макс. рабочая температура: **90 °C**
 Максимальное рабочее давление: **10 бар**
 Межосевое расстояние между фитингами: **70мм**
 Коэффициент потока Kv относится к одному смесительному клапану

Арт.	соединение	Kv	циркулятор	Код насоса	°C	☐	€
72G 020 00L <i>NEW</i>	G 1 RN - G 3/4 F	3,5	GRUNDFOS UPM3 AUTO 15-70 130	25AK.DN20	20-55	1	-
72G 020 00P <i>NEW</i>	G 1 RN - G 3/4 F	3,5	wilo Para 15-130/7-50/SC-9	29A.025	20-55	1	-



73G.DN20

AVAILABLE
7/2023



Насосная группа с 3-ходовым термостатическим смесительным клапаном - DN 20 - 3-х точечный сервопривод - без соединений под байпас. В комплекте с кабелями.

Макс. рабочая температура: **90 °C**
 Максимальное рабочее давление: **10 бар**
 Межосевое расстояние между фитингами: **70мм**
 Питание: **230 В**
 время движения: **120 с**
 полюсы: **3**
 Класс защиты: **IP 40**
 Частота: **50-60 Гц**
 Поглощение энергии: **4,5 ВА**
 Коэффициент потока Kv относится к одному смесительному клапану

Арт.	соединение	Kv	циркулятор	Код насоса	☐	€
73G 020 00L <i>NEW</i>	G 1 RN - G 3/4 F	6	GRUNDFOS UPM3 AUTO 15-70 130	25AK.DN20	1	-
73G 020 00P <i>NEW</i>	G 1 RN - G 3/4 F	6	wilo Para 15-130/7-50/SC-9	29A.025	1	-



70G.00

AVAILABLE
7/2023



Предварительно собранный комплект, состоящий из шкафа, коллектора с отсоединяемой гидрострелкой. Шкаф с проводкой для подключения 3 насосов и 2 сервомоторов к 3 точкам M10.03P3MM.

Максимальный расход: **3 м³/ч**
 Макс. рабочая температура: **90 °C**
 Максимальное рабочее давление: **4 бар**
 Межосевое расстояние между фитингами: **70мм**

Арт.	соединение	Кабель для насоса	☐	€
70G 000 00L <i>NEW</i>	G 1 M - G 1 M	Grundfos UPM3	1	-
70G 000 00P <i>NEW</i>	G 1 M - G 1 M	Wilo Para	1	-



99B.08



Шкаф с проводкой для подключения 3 насосов и 2 сервомоторов к 3 точкам M10.03P.3MM.



Арт.		Кабель для насоса		€
99B 000 008 0	NEW	Grundfos UPM3	1	-
99B 000 008 1	NEW	Wilo Para	1	-

43D.02



Дополнительная внутренняя изоляция для коллекторных шкафов 70G.DN20.

Материал: EPP



Арт.			€
43D 020 000 2	NEW	1	-

M10.03P.3MM



Запчасть 3-точечный сервопривод для моторизованного блока 73G.DN20, с быстрой сборкой на кране, рукояткой и кабелем.

Класс защиты: IP 40

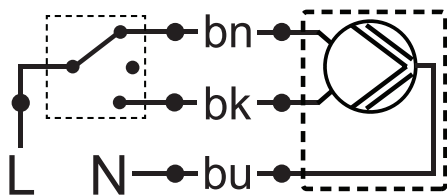
Частота: 50–60 Hz

Поглощение энергии: 4,5 VA



Арт.	V	время движения [с]	полюсы	Соединение кабеля			€	
M10 03P 016 001	NEW	230	120	3	Быстроразъемное	1	10	-

Электрическая схема M10 на 3 точки



14D.18



Запасной кабель для сервопривода M10.03P.3MM со штекерным разъемом - 3-контактный

Макс. рабочая температура: 105 °C

Сечение проводов: 3 x 0,75 кв.мм

Макс. электрическое сопротивление (20 °C): 26 Ω/км



Арт.		полюсы			€
14D 050 018	NEW	3	-	-	-

25AK.DN20

Циркуляционный насос Grundfos UPM3 AUTO 15-70 130 высокоэффективный (EEI<0,20). В комплекте с 3-полюсным кабелем.

Максимальный напор: 7 м в.с.

Макс. рабочая температура: 100 °C

Максимальное рабочее давление: 10 бар

Межосевое расстояние: 130мм



Арт.	соединение	полюсы	кабель [m]	€
25A 025 070 BK	G 1 M	3	1	-

14D.2

3-полюсный кабель с быстроразъемным соединением под углом в 90° для насосов UPM3 AUTO, UPM3 AUTO L и UPM3 solar



Арт.	полюсы	кабель [m]	€
14D 100 002	3	1	-

29A.25

Циркуляционный насос Wilo Para высокой производительности (EEI<0,20). Поставляется вместе с кабелем 1м

Максимальный напор: 7,7 м в.с.

Макс. рабочая температура: 100 °C

Максимальное рабочее давление: 10 бар

Межосевое расстояние: 130мм



Арт.	соединение	циркулятор	кабель [m]	€
29A 025 070 BK	G 1 M	Para 15-130/7-50/SC-9	1	-

14D.5

3-полюсный кабель с быстроразъемным соединением под углом в 90° для насосов Wilo Para



Арт.	полюсы	кабель [m]	€
14D 100 005	3	1	-

DN 20

EVERYTHING IN A
SMALL SPACE



КОМПАКТНОЕ
РЕШЕНИЕ



МУЛЬТИ-
ФУНКЦИОНАЛЬНОСТЬ



ВСЕ ПОД
КОНТРОЛЕМ

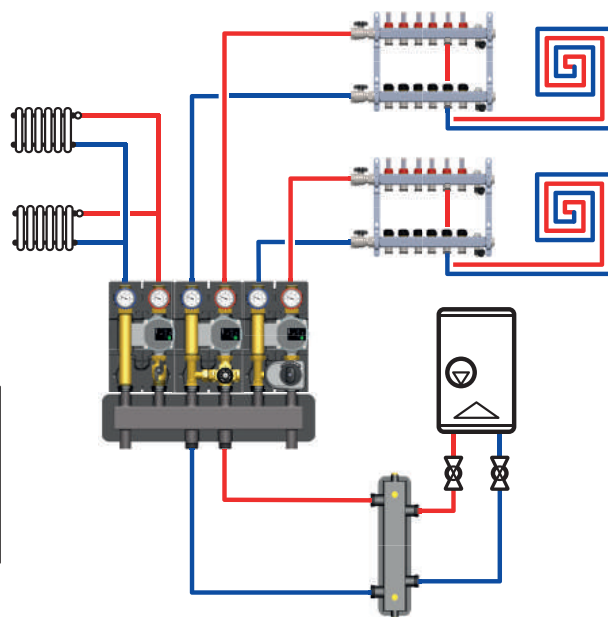
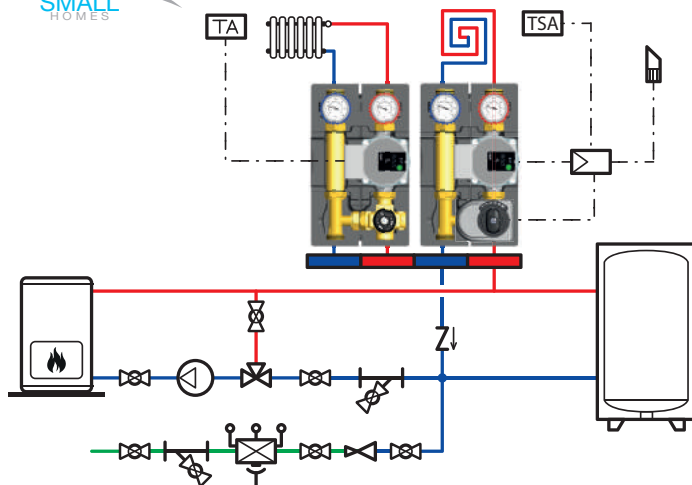


ПРОСТОТА В
УСТАНОВКЕ
И ЭКСПЛУАТАЦИИ



NEW KIT KG2

ДОСТУПЕН В КОМПЛЕКТЕ ВСЁ-В-ОДНОМ



НАСОСНЫЕ ГРУППЫ DN20



Обратимая группа без соединения под байпас 01G.DN20



Обратимая группа без соединения под байпас 02G.DN20



Обратимая группа без соединения под байпас моторизованная 07G.04.DN20



Обратимая группа без соединения под байпас 07G.DN20

КОЛЛЕКТОРЫ



Только "UP" 3 м3/ч 2 и 3 выхода P72.DN20



Со встроенной гидравлической стрелкой 3 м3/ч 2 и 3 выхода P74.DN20

ДОПОЛНИТЕЛЬНЫЕ КОМПОНЕНТЫ



Настенные кронштейны: 42D.DN20

НАСОСЫ



Para 15-130/7



UPM3 Auto 15-70 130



USPO 15-65 130 (Extra EU)

СЕРВОПРИВОДЫ



3-х точечный, 230 V M03.3



0(2)-10 V, 24 V M04



Сервопривод с дисплеем для фиксированной температуры, 230 V P27T2

61G.DN20



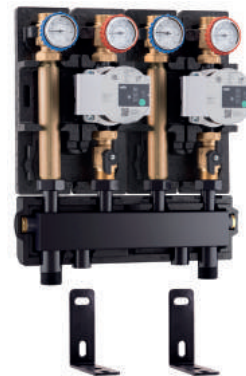
Комплект, состоящий из коллектора со встроенным гидравлическим сепаратором и двух групп прямого распределения. Обратимый - DN 20 - без соединений под байпас. Фитинги с внутренней и наружной резьбой на стороне подсоединения системы. Укомплектован кронштейнами и теплоизоляционным кожухом.

Макс. рабочая температура: **90 °C**

Максимальное рабочее давление: **4 бар**

Межосевое расстояние между фитингами: **90мм**

Арт.	соединение	циркулятор	Код насоса	м³/ч		€
61G 020 10P	G 1 M - (G 1 M+G 3/4 F)	wilo Para 15-130/7-50/SC-9	29A.025	3	1	-
61G 020 10X	G 1 M - (G 1 M+G 3/4 F)	БЕЗ НАСОСА	-	3	1	-



63G.DN20



Комплект, состоящий из коллектора со встроенным гидравлическим сепаратором, группы прямого распределения и группы термостатического регулирования. Обратимый - DN 20 - без соединений под байпас. Фитинги с внутренней и наружной резьбой на стороне подсоединения системы. Укомплектован кронштейнами и теплоизоляционным кожухом

Макс. рабочая температура: **90 °C**

Максимальное рабочее давление: **4 бар**

Межосевое расстояние между фитингами: **90мм**

Коэффициент потока Kv относится к одному смесительному клапану

Арт.	соединение	Kv	циркулятор	Код насоса	м³/ч	°C		€
63G 020 10P	G 1 M - (G 1 M+G 3/4 F)	-/3,5	wilo Para 15-130/7-50/SC-9	29A.025	3	30-60	1	-
63G 020 10X	G 1 M - (G 1 M+G 3/4 F)	-/3,5	БЕЗ НАСОСА	-	3	30-60	1	-



64G.4.DN20



Комплект, состоящий из коллектора со встроенным гидравлическим сепаратором, группы прямого распределения, группы регулирования с моторизованным смесительным клапаном и сервоприводом с 3 точками. Обратимый - DN 20 - без соединений под байпас. Фитинги с внутренней и наружной резьбой на стороне подсоединения системы. Укомплектован кронштейнами и теплоизоляционным кожухом

Макс. рабочая температура: **90 °C**

Максимальное рабочее давление: **4 бар**

Межосевое расстояние между фитингами: **90мм**

Питание: **230 В**

время движения: **120 с**

полюсы: **3**

Крутящий момент: **10 Н·м**

Класс защиты: **IP 44**

Частота: **50 Гц**

Поглощение энергии: **4 ВА**

Коэффициент потока Kv относится к одному смесительному клапану

Арт.	соединение	Kv	циркулятор	Код насоса	м³/ч		€
64G 020 14P	G 1 M - (G 1 M+G 3/4 F)	-/4	wilo Para 15-130/7-50/SC-9	29A.025	3	1	-
64G 020 14X	G 1 M - (G 1 M+G 3/4 F)	-/4	БЕЗ НАСОСА	-	3	1	-



62G.DN20



Комплект, состоящий из коллектора со встроенным гидравлическим сепаратором и двух групп со смесительным термостатическим клапаном. Обратимый - DN 20 - без соединений под байпас. Фитинги с внутренней и наружной резьбой на стороне подсоединения системы. Укомплектован кронштейнами и теплоизоляционным кожухом

Макс. рабочая температура: **90 °C**

Максимальное рабочее давление: **4 бар**

Межосевое расстояние между фитингами: **90мм**

Коэффициент потока Kv относится к одному смесительному клапану

Арт.	соединение	Kv	циркулятор	Код насоса	m³/h	°C		€
62G 020 10P	G 1 M - (G 1 M+G 3/4 F)	3,5/3,5	wilo Para 15-130/7-50/SC-9	29A.025	3	30-60	1	-
62G 020 10X	G 1 M - (G 1 M+G 3/4 F)	3,5/3,5	BEZ НАСОСА	-	3	30-60	1	-



67G.4.DN20



Комплект, состоящий из коллектора со встроенным гидравлическим сепаратором, двух групп регулирования с моторизованным смесительным клапаном и сервопривода с 3 точками. Обратимый - DN 20 - без соединений под байпас. Фитинги с внутренней и наружной резьбой на стороне подсоединения системы. Укомплектован кронштейнами и теплоизоляционным кожухом

Макс. рабочая температура: **90 °C**

Максимальное рабочее давление: **4 бар**

Межосевое расстояние между фитингами: **90мм**

Питание: **230 В**

время движения: **120 с**

полюсы: **3**

Крутящий момент: **10 Н·м**

Класс защиты: **IP 44**

Частота: **50 Гц**

Поглощение энергии: **4 ВА**

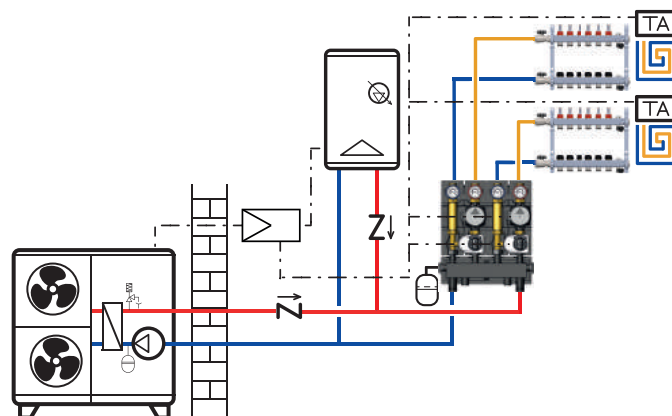
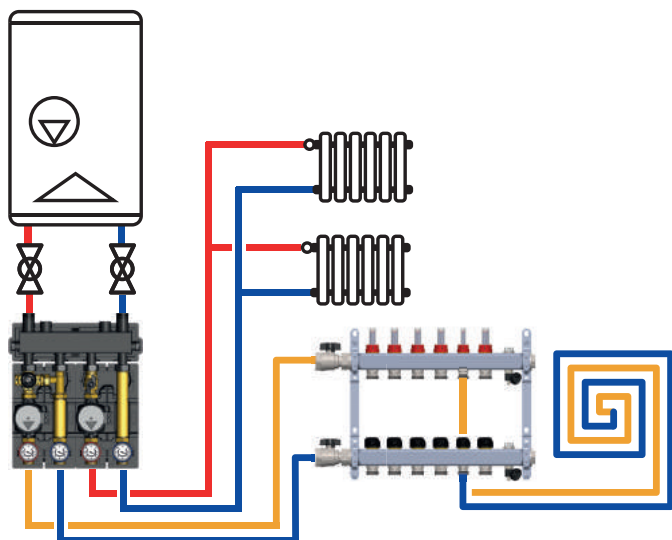
Коэффициент потока Kv относится к одному смесительному клапану

Арт.	соединение	Kv	циркулятор	Код насоса	m³/h		€
67G 020 14P	G 1 M - (G 1 M+G 3/4 F)	4/4	wilo Para 15-130/7-50/SC-9	29A.025	3	1	-
67G 020 14X	G 1 M - (G 1 M+G 3/4 F)	4/4	BEZ НАСОСА	-	3	1	-



Комплект KG2 с встроенным гидравлическим сепаратором для использования с котлом, радиаторами и теплоизлучающими панелями

Комплект KG2 с встроенным гидравлическим сепаратором для использования с тепловым насосом, котлом и теплоизлучающими панелями



01G.DN20

Насосная группа прямая - обратимая - DN 20 - без соединений под байпас. Наружная и внутренняя резьба на фитингах для подключения к системе.

Макс. рабочая температура: **90 °C**
Максимальное рабочее давление: **10 бар**
Межосевое расстояние между фитингами: **90мм**

Арт.	соединение	циркулятор	Код насоса		€
01G 020 00P	G 1 M - (G 1 M+G 3/4 F)	wilo Para 15-130/7-50/SC-9	29A.025	1	-
01G 020 00L	G 1 M - (G 1 M+G 3/4 F)	GRUNDFOS UPM3 AUTO 15-70 130	25AK.DN20	1	-
01G 020 00F	G 1 M - (G 1 M+G 3/4 F)	GRUNDFOS (вне EU) UPSO 15-65 130	01A.25	1	-
01G 020 00X	G 1 M - (G 1 M+G 3/4 F)	БЕЗ НАСОСА	-	1	-



02G.DN20

Насосная группа с термостатическим смесительным клапаном - обратимая - DN 20 - без соединений под байпас. Наружная и внутренняя резьба на фитингах для подключения к системе.

Макс. рабочая температура: **90 °C**
Максимальное рабочее давление: **10 бар**
Межосевое расстояние между фитингами: **90мм**
Коэффициент потока Kv относится к одному смесительному клапану

Арт.	соединение	Kv	циркулятор	Код насоса	°C		€
02G 020 00P	G 1 M - (G 1 M+G 3/4 F)	3,5	wilo Para 15-130/7-50/SC-9	29A.025	30-60	1	-
02G 020 00L	G 1 M - (G 1 M+G 3/4 F)	3,5	GRUNDFOS UPM3 AUTO 15-70 130	25AK.DN20	30-60	1	-
02G 020 00F	G 1 M - (G 1 M+G 3/4 F)	3,5	GRUNDFOS (вне EU) UPSO 15-65 130	01A.25	30-60	1	-
02G 020 00X	G 1 M - (G 1 M+G 3/4 F)	3,5	БЕЗ НАСОСА	-	30-60	1	-
02G 020 00P E	G 1 M - (G 1 M+G 3/4 F)	3,5	wilo Para 15-130/7-50/SC-9	29A.025	25-50	1	-
02G 020 00L E	G 1 M - (G 1 M+G 3/4 F)	3,5	GRUNDFOS UPM3 AUTO 15-70 130	25AK.DN20	25-50	1	-
02G 020 00F E	G 1 M - (G 1 M+G 3/4 F)	3,5	GRUNDFOS (вне EU) UPSO 15-65 130	01A.25	25-50	1	-
02G 020 00X E	G 1 M - (G 1 M+G 3/4 F)	3,5	БЕЗ НАСОСА	-	25-50	1	-



07G.04.DN20

Насосная группа с 3-ходовым термостатическим смесительным клапаном - обратимая - DN 20 - 3-х точечный сервопривод - без соединений под байпас. Наружная и внутренняя резьба на фитингах для подключения к системе

Макс. рабочая температура: **90 °C**
Максимальное рабочее давление: **10 бар**
Межосевое расстояние между фитингами: **90мм**
Питание: **230 В**
время движения: **120 с**
полюсы: **3**
Крутящий момент: **10 Н·м**
Класс защиты: **IP 44**
Частота: **50 Гц**
Поглощение энергии: **4 ВА**
Коэффициент потока Kv относится к одному смесительному клапану

Арт.	соединение	Kv	циркулятор	Код насоса	кабель [м]		€
07G 020 04P	G 1 M - (G 1 M+G 3/4 F)	4	wilo Para 15-130/7-50/SC-9	29A.025	1,5	1	-
07G 020 04L	G 1 M - (G 1 M+G 3/4 F)	4	GRUNDFOS UPM3 AUTO 15-70 130	25AK.DN20	1,5	1	-
07G 020 04F	G 1 M - (G 1 M+G 3/4 F)	4	GRUNDFOS (вне EU) UPSO 15-65 130	01A.25	1,5	1	-
07G 020 04X	G 1 M - (G 1 M+G 3/4 F)	4	БЕЗ НАСОСА	-	1,5	1	-



07G.DN20

Насосная группа с 3-ходовым термостатическим смесительным клапаном - обратимая - DN 20 - без соединений под байпас. Наружная и внутренняя резьба на фитингах для подключения к системе

Макс. рабочая температура: **90 °C**

Максимальное рабочее давление: **10 бар**

Межосевое расстояние между фитингами: **90мм**

Коэффициент потока Kv относится к одному смесительному клапану

Арт.	соединение	Kv	циркулятор	Код насоса		€
07G 020 00P	G 1 M - (G 1 M+G 3/4 F)	4	wilo Para 15-130/7-50/SC-9	29A.025	1	-
07G 020 00L	G 1 M - (G 1 M+G 3/4 F)	4	GRUNDFOS UPM3 AUTO 15-70 130	25AK.DN20	1	-
07G 020 00F	G 1 M - (G 1 M+G 3/4 F)	4	GRUNDFOS (вне EU) UPSO 15-65 130	01A.25	1	-
07G 020 00X	G 1 M - (G 1 M+G 3/4 F)	4	БЕЗ НАСОСА	-	1	-



P72.DN20

Распределительный коллектор с теплоизоляцией - крепежные кронштейны - в комплекте с поворотными накидными гайками для подключения распределительных и регулирующих узлов

Макс. рабочая температура: **110 °C**

Максимальное рабочее давление: **4 бар**

Межосевое расстояние между фитингами: **90мм**

Материал: **сталь**

Арт.	соединение	м³/ч	Зона		€
P72 025 002	G 1 M - G 1 RN	3	2	1	-
P72 025 003	G 1 M - G 1 RN	3	3	1	-



P74.DN20

Распределительный коллектор с теплоизоляцией и со встроенной гидросрелкой - крепежные кронштейны - в комплекте с поворотными накидными гайками для подключения насосных групп

Макс. рабочая температура: **110 °C**

Максимальное рабочее давление: **4 бар**

Межосевое расстояние между фитингами: **90мм**

Материал: **сталь**

Арт.	соединение	м³/ч	Зона		€
P74 025 002	G 1 M - G 1 RN	3	2	1	-
P74 025 003	G 1 M - G 1 RN	3	3	1	-



42D.DN20

Настенное крепление для насосной группы с винтами и дюбелями

Межосевое расстояние отверстий: **45мм**

Диаметр отверстий: **8мм**

Арт.			€
42D 020 Z00 I	1	25	-



M03.3

Сервопривод для смесительных клапанов, угол поворота 90°, регулировка в 3 положениях. Укомплектован блокировочным винтом, адаптером для клапанов, штифтом защиты от вращения, кабелем 1,5 м, вспомогательным микровыключателем (только для моделей с 6 полюсами)

Крутящий момент: **10 Н·м**

Класс защиты: **IP 44**

Частота: **50 Гц**

Поглощение энергии: **4 ВА**

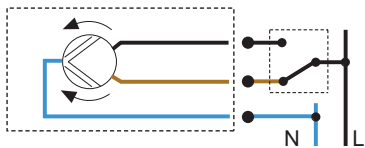
Допустимая нагрузка на контакты вспом.

микровыкл.: **6 (1) А**



Арт.	V	время движения [с]	полюсы	кабель [м]			€
M03 010 1DA B	230	120	3	1,5	1	16	-

Электрическая схема M03.3 с 3 проводами



M04

Сервопривод для смесительных клапанов, угол поворота 90°, пропорциональная регулировка 0 (2)–10 В. С блокировочным винтом, адаптером для клапанов, штифтом защиты от вращения, кабелем 1,95 м

Крутящий момент: **5 Н·м**

Обратный сигнал: **0–10V/4–20 mA**

Класс защиты: **IP 42**

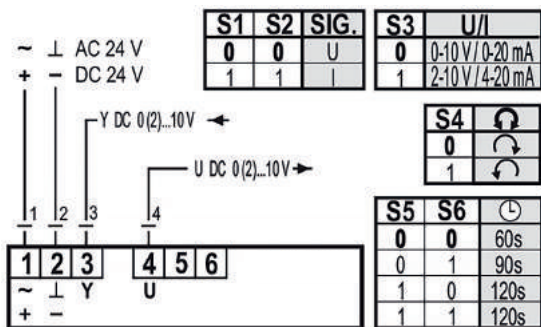
Частота: **50 Гц**

Поглощение энергии: **4 ВА**



Арт.	V	время движения [с]	полюсы	кабель [м]			€
M04 010 3MA B	24	60-90-120	4	1,95	1	10	-

Электрическая схема M04 0(2)–10 V



P27T2

Сервопривод для смесительных клапанов, угол поворота 90°, с регулировкой в 3 положениях, встроенным датчиком и регулятором температуры. Диапазон регулировки температуры 5–95 °С. Укомплектован блокировочным винтом, адаптером для смесительных клапанов, штифтом защиты от вращения, датчиком Pt 1000 (кабель 1,6 м), манжетной гильзой для датчика, встроенным электрическим подключением с разъемом Шуко (кабель 1,9 м)

Диапазон регулировки температуры: **5–95 °С**

Крутящий момент: **6 Н·м**

Класс защиты: **IP 42**

Частота: **50 Гц**

Поглощение энергии: **1,5 ВА**



Арт.	V	время движения [с]	полюсы	кабель [м]			€
P27 230 010 T2	230	120	2	1,9	1	4	-

M03.K

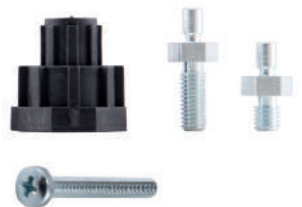
Набор запасных частей для сервомоторов M03.4, M03.3 и M03.2. В комплекте идет рукоятка, индикаторное устройство, блокировочный винт, адаптер для смесительных клапанов и штифт защиты от вращения



Арт.			€
M03 000 000 K	1	-	-

M04.K

Набор запасных частей для сервомоторов P27T2 и M04. В комплекте идет блокировочный винт, адаптер для смесительных клапанов и штифт защиты от вращения.



Арт.			€
M04 000 000 K	1	-	-

14D.10

Запасной датчик Pt 1000 для сервопривода P27T2.

Диапазон рабочей температуры: **-25–150 °С**



Арт.	соединение	кабель [м]			€
14D 100 010	4 mm	1	1	-	-

52D.DN20

Комплект термостатического смесительного клапана с фитингом для подключения к насосу и возвратной T-образной муфтой

Коэффициент потока: **Kv 3,5**
Межосевое расстояние между фитингами: **90мм**
Макс. рабочая температура: **90 °C**
Максимальное рабочее давление: **10 бар**

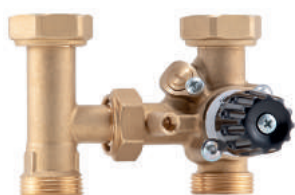


Арт.	соединение	°C			€
52D 025 0T1	G 1 M - G 1 RN	25-50	1	8	-
52D 025 0T2	G 1 M - G 1 RN	30-60	1	8	-

51D.DN20

Комплект смесительного клапана с байпасом, фитингом для подключения к насосу и T-образной муфтой на обратке

Межосевое расстояние между фитингами: **90мм**
Макс. рабочая температура: **110 °C**
Максимальное рабочее давление: **10 бар**



Арт.	соединение	Kv			€
51D 025 0B0	G 1 M - G 1 RN	4	1	8	-

630.4

4-ходовой термостатический смесительный клапан с углом поворота 90° - Kv 3,5 - регулировка температуры 30-60 °C

Коэффициент потока: **Kv 3,5**
Диапазон регулировки температуры: **30-60 °C**
Макс. рабочая температура: **90 °C**
Максимальное рабочее давление: **10 бар**



Арт.	соединение			€
630 A20 000 4	G 1 M - G 1 RN - G 3/4 M	1	6	-

630.104

4-ходовой термостатический смесительный клапан с углом поворота 90° - Kv 3,5 - регулировка температуры 25-50 °C

Коэффициент потока: **Kv 3,5**
Диапазон регулировки температуры: **25-50 °C**
Макс. рабочая температура: **90 °C**
Максимальное рабочее давление: **10 бар**



Арт.	соединение			€
630 A20 010 4	G 1 M - G 1 RN - G 3/4 M	1	6	-

41D

3-ходовой смесительный клапан с байпасом - фитинг для подключения к насосу - фитинг для подключения к распределительному коллектору

Макс. рабочая температура: **90 °C**
Максимальное рабочее давление: **10 бар**



Арт.	соединение	Kv			€
41D 025 000 B	G 1 M - G 3/4 M - G 1 RN	4	1	10	-

40D.DN20

Удлинитель с плоскими краями, размер 210мм

Макс. рабочая температура: **140 °C**
Максимальное рабочее давление: **10 бар**



Арт.	соединение			€
40D 025 000	G 1 M - 210 mm	-	16	-

40D.1.DN20

Удлинитель с плоскими краями, размер 130мм

Макс. рабочая температура: **140 °C**
Максимальное рабочее давление: **10 бар**



Арт.	соединение			€
40D 025 001	G 1 M - 130 mm	-	16	-

53D.S.DN20

Пара запасных кронштейнов для настенного монтажа распределительного коллектора P72.DN20 и коллектора-разделителя P74.DN20.

Межосевое расстояние отверстий: **70мм**
Диаметр отверстий: **11мм**



Арт.	соединение			€
53D 020 00S 1	для P72.DN20 и P74.DN20	1	-	-

38D.DN20.1

Моноблок с фитингом для подключения к насосу (отсекающий шаровый клапан + термометр) - термометр 0-120 °C - Ду 20

Макс. рабочая температура: **95 °C**
Максимальное рабочее давление: **10 бар**



Арт.	соединение	ручка			€
38D 020 000 1	G 1 RN - (G 1 M+G 3/4 F)	красный	-	16	-

37D.DN20.1

Моноблок с фитингом для подключения к насосу (отсекающий шаровый клапан + термометр + обратный клапан + возможность отключения данной функции) - термометр 0-120 °C - Ду 20

Макс. рабочая температура: **95 °C**
Максимальное рабочее давление: **10 бар**



Арт.	соединение	ручка			€
37D 020 000 1	(G 1 M+G 3/4 F) - G 1 RN	синий	-	16	-

39D.DN20

Отсекающий шаровый клапан с соединением для подключения к насосу - НР

Макс. рабочая температура: **95 °C**
Максимальное рабочее давление: **10 бар**



Арт.	соединение	ручка			€
39D 020 000 1	G 1 RN - G 1 M	черный	-	25	-

43D.DN20

Теплоизоляция для насосных групп

Материал: **EPP**



Арт.	соединение		€
43D 020 000	для 01G.DN20-02G.DN20	1	-
43D 020 000 1	для 07G.04.DN20-07G.DN20	1	-

29A.25

Циркуляционный насос Wilo Para высокой производительности (EEI<0,20). Поставляется вместе с кабелем 1м

Максимальный напор: **7,7 м в.с.**
Макс. рабочая температура: **100 °C**
Максимальное рабочее давление: **10 бар**
Межосевое расстояние: **130мм**



Арт.	соединение	циркулятор	кабель [м]	€
29A 025 070 BK	G 1 M	Para 15-130/7-50/SC-9	1	-

14D.5

3-полюсный кабель с быстроразъемным соединением под углом в 90° для насосов Wilo Para



Арт.	полюсы	кабель [м]	€
14D 100 005	3	1	-

25AK.DN20

Циркуляционный насос Grundfos UPM3 AUTO 15-70 130 высокоэффективный (EEI<0,20). В комплекте с 3-полюсным кабелем.

Максимальный напор: **7 м в.с.**
Макс. рабочая температура: **100 °C**
Максимальное рабочее давление: **10 бар**
Межосевое расстояние: **130мм**



Арт.	соединение	полюсы	кабель [м]	€
25A 025 070 BK	G 1 M	3	1	-

14D.2

3-полюсный кабель с быстроразъемным соединением под углом в 90° для насосов UPM3 AUTO, UPM3 AUTO L и UPM3 solar



Арт.	полюсы	кабель [м]	€
14D 100 002	3	1	-

01A.25

Циркуляционный насос Grundfos UPSO 15-65 130, с 3 постоянными скоростями (вне ЕС)

Максимальный напор: **6,5 м в.с.**
Макс. рабочая температура: **110 °C**
Максимальное рабочее давление: **10 бар**
Межосевое расстояние: **130мм**



Арт.	соединение	€
01A 025 065 B	G 1 M	-

ДОПОЛНИТЕЛЬНЫЕ КОМПОНЕНТЫ



Настенные кронштейны:
42D.DN25
42D.DN32



Шаровые запорный клапан:
39D, G 1 1/2 RN - G 1 1/2 M
50D.M50, G 2 RN - G 2 M



Дополнительные версии насосных групп с соединениями.
Соединения поставляются отдельно:
44D.DN25
44D.DN32

DN 25



DN 32



КОЛЛЕКТОРЫ



Только "UP"
3 м3/ч
2, 3, 4, 5, 6 выходов
P72.DN25

Только "UP"
6,5 м3/ч
2, 3 выхода
P72.DN32



"UP/DOWN"
3 м3/ч
3, 5, 7 выходов
V34.DN25



Со встроенной гидравлической стрелкой
3 м3/ч
2 и 3 выхода
P74

ПРЯМЫЕ
НАСОСНЫЕ
ГРУППЫ

ТЕРМОСТАТИЧЕСКИЕ
РЕГУЛИРУЕМЫЕ
НАСОСНЫЕ ГРУППЫ

МОТОРИЗИРОВАННЫЕ
РЕГУЛИРУЕМЫЕ
НАСОСНЫЕ ГРУППЫ



ГИДРАВЛИЧЕСКИЕ СТРЕЛКИ



3 м3/ч и 4,5 м3/ч
P73.DN25
8 м3/ч
P73.DN32

4 м3/ч
22M.01

3 м3/ч
21M.01

ПРОТИВОКОНДЕНСАЦИОННЫЕ НАСОСНЫЕ ГРУППЫ

V35



СЕРВОПРИВОДЫ



3-х точный, 230 V
M03.3



0(2)-10 V, 24 V
M04



Сервопривод с дисплеем для фиксированной температуры, 230 V
P27T2

НАСОСЫ



UPM3 Auto 25-70 180
UPM3 Auto 32-70 180



Para 25-180/7

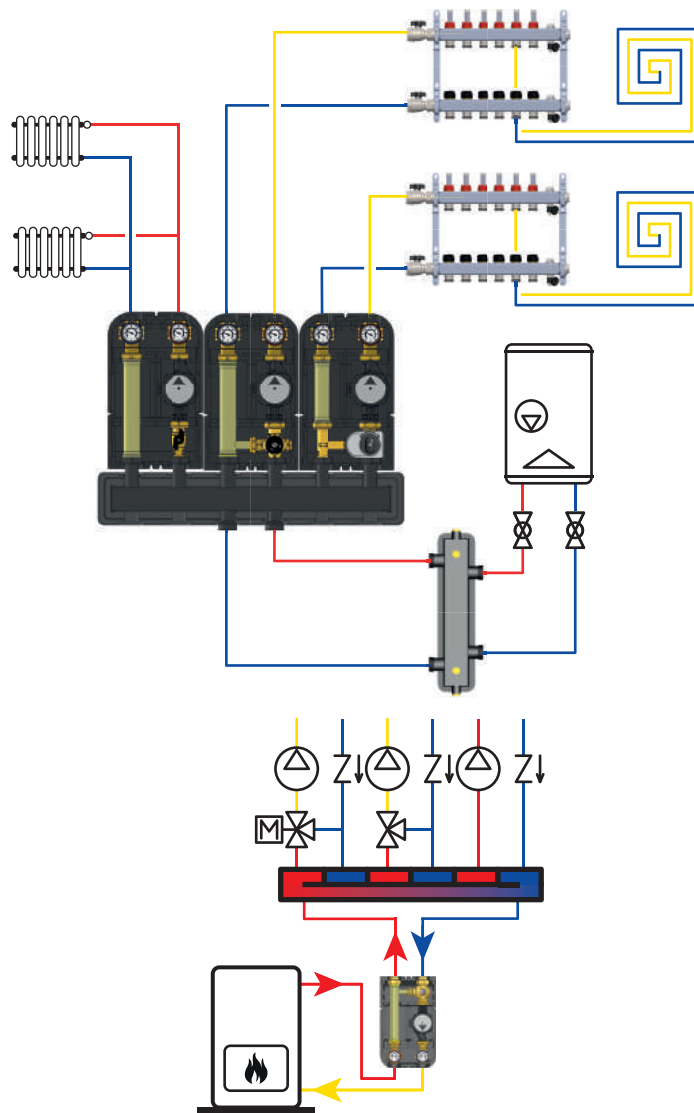


UPML Auto 25-105 180
UPML Auto 32-105 180



UPSO 25-65 180 (вне ЕС)
UPSO 32-65 180 (вне ЕС)

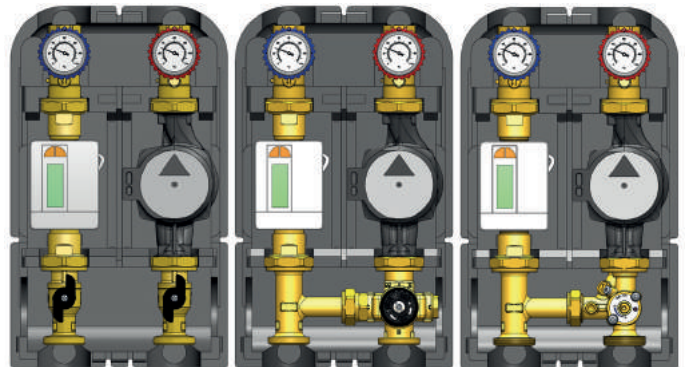
Прикладная схема с насосными группами, регулировкой и противоконденсационным клапаном, гидравлической стрелкой и коллекторами



40D.C: Соединение для электросчетчика на 110 и 130 мм



Электросчетчик на насосных группах 23G.DN25, 24G.DN25 и 25G.DN25



Насосные группы 23G.DN25, 24G.DN25 и 25G.DN25 для электросчетчиков на 110 или 130 с гильзой для погружного датчика, на обратных клапанах с термометрами (с красной ручкой).

01G.DN25

Насосная группа прямая - обратимая - Ду 25 - с соединениями под байпас (616)

Макс. рабочая температура: **90 °C**
 Максимальное рабочее давление: **10 бар**
 Межосевое расстояние между фитингами: **125мм**

Арт.	соединение	циркулятор	Код насоса		€
01G 025 00U	G 1 1/2 M - G 1 F	GRUNDFOS UPM3 AUTO 25-70 180	20AK.DN25	1	-
01G 025 00H	G 1 1/2 M - G 1 F	wilo Para 25-180/7-50/SC-12	30A	1	-
01G 025 00K	G 1 1/2 M - G 1 F	GRUNDFOS UPML AUTO 25-105 180	28AK.DN25	1	-
01G 025 00C	G 1 1/2 M - G 1 F	GRUNDFOS (вне EU) UPSO 25-65 180	05A.DN25	1	-
01G 025 00X	G 1 1/2 M - G 1 F	БЕЗ НАСОСА	-	1	-



31G.DN25

Насосная группа прямая - обратимая - Ду 25 - без соединений под байпас

Макс. рабочая температура: **90 °C**
 Максимальное рабочее давление: **10 бар**
 Межосевое расстояние между фитингами: **125мм**

Арт.	соединение	циркулятор	Код насоса		€
31G 025 00U	G 1 1/2 M - G 1 F	GRUNDFOS UPM3 AUTO 25-70 180	20AK.DN25	1	-
31G 025 00H	G 1 1/2 M - G 1 F	wilo Para 25-180/7-50/SC-12	30A	1	-
31G 025 00K	G 1 1/2 M - G 1 F	GRUNDFOS UPML AUTO 25-105 180	28AK.DN25	1	-
31G 025 00C	G 1 1/2 M - G 1 F	GRUNDFOS (вне EU) UPSO 25-65 180	05A.DN25	1	-
31G 025 00X	G 1 1/2 M - G 1 F	БЕЗ НАСОСА	-	1	-



23G.DN25

Насосная группа прямая - обратимая - Ду 25 - предусмотрена установка энергосчётчика (G 3/4 110мм, G 1 130мм) - без соединений под байпас

Макс. рабочая температура: **90 °C**
 Максимальное рабочее давление: **10 бар**
 Межосевое расстояние между фитингами: **125мм**

Арт.	соединение	циркулятор	Код насоса		€
23G 025 00U	G 1 1/2 M - G 1 F	GRUNDFOS UPM3 AUTO 25-70 180	20AK.DN25	1	-
23G 025 00H	G 1 1/2 M - G 1 F	wilo Para 25-180/7-50/SC-12	30A	1	-
23G 025 00K	G 1 1/2 M - G 1 F	GRUNDFOS UPML AUTO 25-105 180	28AK.DN25	1	-
23G 025 00C	G 1 1/2 M - G 1 F	GRUNDFOS (вне EU) UPSO 25-65 180	05A.DN25	1	-
23G 025 00X	G 1 1/2 M - G 1 F	БЕЗ НАСОСА	-	1	-



02G.DN25

Насосная группа с термостатическим смесительным клапаном - обратимая - Ду 25 - с соединениями под байпас (616)

Макс. рабочая температура: 90 °C

Максимальное рабочее давление: 10 бар

Межосевое расстояние между фитингами: 125мм

Коэффициент потока Kv относится к одному смесительному клапану

Арт.	соединение	Kv	циркулятор	Код насоса	°C		€
02G 025 00U	G 1 1/2 M - G 1 F	3,5	GRUNDFOS UPM3 AUTO 25-70 180	20AK.DN25	30-60	1	-
02G 025 00H	G 1 1/2 M - G 1 F	3,5	wilo Para 25-180/7-50/SC-12	30A	30-60	1	-
02G 025 00K	G 1 1/2 M - G 1 F	3,5	GRUNDFOS UPML AUTO 25-105 180	28AK.DN25	30-60	1	-
02G 025 00C	G 1 1/2 M - G 1 F	3,5	GRUNDFOS (вне EU) UPSO 25-65 180	05A.DN25	30-60	1	-
02G 025 00X	G 1 1/2 M - G 1 F	3,5	БЕЗ НАСОСА	-	30-60	1	-
02G 025 00U E	G 1 1/2 M - G 1 F	3,5	GRUNDFOS UPM3 AUTO 25-70 180	20AK.DN25	25-50	1	-
02G 025 00H E	G 1 1/2 M - G 1 F	3,5	wilo Para 25-180/7-50/SC-12	30A	25-50	1	-
02G 025 00K E	G 1 1/2 M - G 1 F	3,5	GRUNDFOS UPML AUTO 25-105 180	28AK.DN25	25-50	1	-
02G 025 00C E	G 1 1/2 M - G 1 F	3,5	GRUNDFOS (вне EU) UPSO 25-65 180	05A.DN25	25-50	1	-
02G 025 00X E	G 1 1/2 M - G 1 F	3,5	БЕЗ НАСОСА	-	25-50	1	-



32G.DN25


Насосная группа с термостатическим смесительным клапаном - обратимая - DN 25 - без соединений под байпас

Макс. рабочая температура: 90 °C

Максимальное рабочее давление: 10 бар

Межосевое расстояние между фитингами: 125мм

Коэффициент потока Kv относится к одному смесительному клапану

Арт.	соединение	Kv	циркулятор	Код насоса	°C		€
32G 025 00U	G 1 1/2 M - G 1 F	3,5	GRUNDFOS UPM3 AUTO 25-70 180	20AK.DN25	30-60	1	-
32G 025 00H	G 1 1/2 M - G 1 F	3,5	wilo Para 25-180/7-50/SC-12	30A	30-60	1	-
32G 025 00K	G 1 1/2 M - G 1 F	3,5	GRUNDFOS UPML AUTO 25-105 180	28AK.DN25	30-60	1	-
32G 025 00C	G 1 1/2 M - G 1 F	3,5	GRUNDFOS (вне EU) UPSO 25-65 180	05A.DN25	30-60	1	-
32G 025 00X 	G 1 1/2 M - G 1 F	3,5	БЕЗ НАСОСА	-	30-60	1	-
32G 025 00U E	G 1 1/2 M - G 1 F	3,5	GRUNDFOS UPM3 AUTO 25-70 180	20AK.DN25	25-50	1	-
32G 025 00H E	G 1 1/2 M - G 1 F	3,5	wilo Para 25-180/7-50/SC-12	30A	25-50	1	-
32G 025 00K E	G 1 1/2 M - G 1 F	3,5	GRUNDFOS UPML AUTO 25-105 180	28AK.DN25	25-50	1	-
32G 025 00C E	G 1 1/2 M - G 1 F	3,5	GRUNDFOS (вне EU) UPSO 25-65 180	05A.DN25	25-50	1	-
32G 025 00X E	G 1 1/2 M - G 1 F	3,5	БЕЗ НАСОСА	-	25-50	1	-



24G.DN25

Насосная группа с термостатическим смесительным клапаном - обратимая - Ду 25 - предусмотрена установка энергосчётчика (G 3/4 110мм, G 1 130мм) - без соединений под байпас

Макс. рабочая температура: **90 °C**

Максимальное рабочее давление: **10 бар**

Межосевое расстояние между фитингами: **125мм**

Коэффициент потока Kv относится к одному смесительному клапану

Арт.	соединение	Kv	циркулятор	Код насоса	°C		€
24G 025 00U	G 1 1/2 M - G 1 F	3,5	GRUNDFOS UPM3 AUTO 25-70 180	20AK.DN25	30-60	1	-
24G 025 00H	G 1 1/2 M - G 1 F	3,5	wilo Para 25-180/7-50/SC-12	30A	30-60	1	-
24G 025 00K	G 1 1/2 M - G 1 F	3,5	GRUNDFOS UPML AUTO 25-105 180	28AK.DN25	30-60	1	-
24G 025 00C	G 1 1/2 M - G 1 F	3,5	GRUNDFOS (вне EU) UPSO 25-65 180	05A.DN25	30-60	1	-
24G 025 00X	G 1 1/2 M - G 1 F	3,5	БЕЗ НАСОСА	-	30-60	1	-
24G 025 00U E	G 1 1/2 M - G 1 F	3,5	GRUNDFOS UPM3 AUTO 25-70 180	20AK.DN25	25-50	1	-
24G 025 00H E	G 1 1/2 M - G 1 F	3,5	wilo Para 25-180/7-50/SC-12	30A	25-50	1	-
24G 025 00K E	G 1 1/2 M - G 1 F	3,5	GRUNDFOS UPML AUTO 25-105 180	28AK.DN25	25-50	1	-
24G 025 00C E	G 1 1/2 M - G 1 F	3,5	GRUNDFOS (вне EU) UPSO 25-65 180	05A.DN25	25-50	1	-
24G 025 00X E	G 1 1/2 M - G 1 F	3,5	БЕЗ НАСОСА	-	25-50	1	-



КОЛИЧЕСТВО ШТУК В ИНДИВИДУАЛЬНОЙ КОРОБКЕ



КОЛИЧЕСТВО ШТУК В КАРТОННОЙ КОРОБКЕ

TBS

БЕСТСЕЛЛЕР

NEW

НОВИНКА



07G.DN25-09G.DN25


Насосная группа с 3-ходовым смесительным клапаном, с возможностью подключения сервопривода - обратимая - Ду 25 - с соединениями под байпас (616)

Макс. рабочая температура: **90 °C**

Максимальное рабочее давление: **10 бар**

Межосевое расстояние между фитингами: **125мм**

Коэффициент потока Kv относится к одному смесительному клапану

Арт.	соединение	Kv	циркулятор	Код насоса		€
07G 025 00U	G 1 1/2 M - G 1 F	6	GRUNDFOS UPM3 AUTO 25-70 180	20AK.DN25	1	-
07G 025 00H	G 1 1/2 M - G 1 F	6	wilo Para 25-180/7-50/SC-12	30A	1	-
07G 025 00K	G 1 1/2 M - G 1 F	6	GRUNDFOS UPML AUTO 25-105 180	28AK.DN25	1	-
07G 025 00C	G 1 1/2 M - G 1 F	6	GRUNDFOS (вне EU) UPSO 25-65 180	05A.DN25	1	-
07G 025 00X	G 1 1/2 M - G 1 F	6	БЕЗ НАСОСА	-	1	-
09G 025 00U	G 1 1/2 M - G 1 F	10	GRUNDFOS UPM3 AUTO 25-70 180	20AK.DN25	1	-
09G 025 00H	G 1 1/2 M - G 1 F	10	wilo Para 25-180/7-50/SC-12	30A	1	-
09G 025 00K	G 1 1/2 M - G 1 F	10	GRUNDFOS UPML AUTO 25-105 180	28AK.DN25	1	-
09G 025 00C	G 1 1/2 M - G 1 F	10	GRUNDFOS (вне EU) UPSO 25-65 180	05A.DN25	1	-
09G 025 00X	G 1 1/2 M - G 1 F	10	БЕЗ НАСОСА	-	1	-



37G.DN25-39G.DN25

Насосная группа с 3-ходовым смесительным клапаном - возможность подключения сервопривода - обратимая - Ду 25 - без соединений под байпас

Макс. рабочая температура: **90 °C**

Максимальное рабочее давление: **10 бар**

Межосевое расстояние между фитингами: **125мм**

Коэффициент потока Kv относится к одному смесительному клапану

Арт.	соединение	Kv	циркулятор	Код насоса		€
37G 025 00U	G 1 1/2 M - G 1 F	6	GRUNDFOS UPM3 AUTO 25-70 180	20AK.DN25	1	-
37G 025 00H	G 1 1/2 M - G 1 F	6	wilo Para 25-180/7-50/SC-12	30A	1	-
37G 025 00K	G 1 1/2 M - G 1 F	6	GRUNDFOS UPML AUTO 25-105 180	28AK.DN25	1	-
37G 025 00C	G 1 1/2 M - G 1 F	6	GRUNDFOS (вне EU) UPSO 25-65 180	05A.DN25	1	-
37G 025 00X	G 1 1/2 M - G 1 F	6	БЕЗ НАСОСА	-	1	-
39G 025 00U	G 1 1/2 M - G 1 F	10	GRUNDFOS UPM3 AUTO 25-70 180	20AK.DN25	1	-
39G 025 00H	G 1 1/2 M - G 1 F	10	wilo Para 25-180/7-50/SC-12	30A	1	-
39G 025 00K	G 1 1/2 M - G 1 F	10	GRUNDFOS UPML AUTO 25-105 180	28AK.DN25	1	-
39G 025 00C	G 1 1/2 M - G 1 F	10	GRUNDFOS (вне EU) UPSO 25-65 180	05A.DN25	1	-
39G 025 00X 	G 1 1/2 M - G 1 F	10	БЕЗ НАСОСА	-	1	-



25G.DN25

Насосная группа с 3-ходовым смесительным клапаном - возможность подключения серводвигателя - обратимая - Ду 25 - предусмотрена установка энергосчётчика (G 3/4 110мм, G 1 130мм) - без соединений под байпас

Макс. рабочая температура: **90 °C**

Максимальное рабочее давление: **10 бар**

Межосевое расстояние между фитингами: **125мм**

Коэффициент потока Kv относится к одному смесительному клапану

Арт.	соединение	Kv	циркулятор	Код насоса		€
25G 025 00U	G 1 1/2 M - G 1 F	6	GRUNDFOS UPM3 AUTO 25-70 180	20AK.DN25	1	-
25G 025 00H	G 1 1/2 M - G 1 F	6	wilo Para 25-180/7-50/SC-12	30A	1	-
25G 025 00K	G 1 1/2 M - G 1 F	6	GRUNDFOS UPML AUTO 25-105 180	28AK.DN25	1	-
25G 025 00C	G 1 1/2 M - G 1 F	6	GRUNDFOS (вне EU) UPSO 25-65 180	05A.DN25	1	-
25G 025 00X	G 1 1/2 M - G 1 F	6	БЕЗ НАСОСА	-	1	-



03G.DN25-05G.DN25

Насосная группа с 3-ходовым смесительным клапаном - возможность подключения сервопривода - Ду 25 - с соединениями под байпас (616)

Макс. рабочая температура: **90 °C**

Максимальное рабочее давление: **10 бар**

Межосевое расстояние между фитингами: **125мм**

Коэффициент потока Kv относится к одному смесительному клапану

Арт.	соединение	Kv	циркулятор	Код насоса		€
03G 025 00U	G 1 1/2 M - G 1 F	6	GRUNDFOS UPM3 AUTO 25-70 180	20AK.DN25	1	-
03G 025 00H	G 1 1/2 M - G 1 F	6	wilo Para 25-180/7-50/SC-12	30A	1	-
03G 025 00K	G 1 1/2 M - G 1 F	6	GRUNDFOS UPML AUTO 25-105 180	28AK.DN25	1	-
03G 025 00C	G 1 1/2 M - G 1 F	6	GRUNDFOS (вне EU) UPSO 25-65 180	05A.DN25	1	-
03G 025 00X	G 1 1/2 M - G 1 F	6	БЕЗ НАСОСА	-	1	-
05G 025 00U	G 1 1/2 M - G 1 F	10	GRUNDFOS UPM3 AUTO 25-70 180	20AK.DN25	1	-
05G 025 00H	G 1 1/2 M - G 1 F	10	wilo Para 25-180/7-50/SC-12	30A	1	-
05G 025 00K	G 1 1/2 M - G 1 F	10	GRUNDFOS UPML AUTO 25-105 180	28AK.DN25	1	-
05G 025 00C	G 1 1/2 M - G 1 F	10	GRUNDFOS (вне EU) UPSO 25-65 180	05A.DN25	1	-
05G 025 00X	G 1 1/2 M - G 1 F	10	БЕЗ НАСОСА	-	1	-



33G.DN25-35G.DN25

Насосная группа с 3-ходовым смесительным клапаном - возможность подключения сервопривода - Ду 25 - без соединений под байпас

Макс. рабочая температура: **90 °C**

Максимальное рабочее давление: **10 бар**

Межосевое расстояние между фитингами: **125мм**

Коэффициент потока Kv относится к одному смесительному клапану

Арт.	соединение	Kv	циркулятор	Код насоса		€
33G 025 00U	G 1 1/2 M - G 1 F	6	GRUNDFOS UPM3 AUTO 25-70 180	20AK.DN25	1	-
33G 025 00H	G 1 1/2 M - G 1 F	6	wilo Para 25-180/7-50/SC-12	30A	1	-
33G 025 00K	G 1 1/2 M - G 1 F	6	GRUNDFOS UPML AUTO 25-105 180	28AK.DN25	1	-
33G 025 00C	G 1 1/2 M - G 1 F	6	GRUNDFOS (вне EU) UPSO 25-65 180	05A.DN25	1	-
33G 025 00X	G 1 1/2 M - G 1 F	6	БЕЗ НАСОСА	-	1	-
35G 025 00U	G 1 1/2 M - G 1 F	10	GRUNDFOS UPM3 AUTO 25-70 180	20AK.DN25	1	-
35G 025 00H	G 1 1/2 M - G 1 F	10	wilo Para 25-180/7-50/SC-12	30A	1	-
35G 025 00K	G 1 1/2 M - G 1 F	10	GRUNDFOS UPML AUTO 25-105 180	28AK.DN25	1	-
35G 025 00C	G 1 1/2 M - G 1 F	10	GRUNDFOS (вне EU) UPSO 25-65 180	05A.DN25	1	-
35G 025 00X	G 1 1/2 M - G 1 F	10	БЕЗ НАСОСА	-	1	-



M03.3

Сервопривод для смешивных клапанов, угол поворота 90°, регулировка в 3 положениях. Укомплектован блокировочным винтом, адаптером для клапанов, штифтом защиты от вращения, кабелем 1,5 м, вспомогательным микровыключателем (только для моделей с 6 полюсами)

Крутящий момент: **10 Н·м**

Класс защиты: **IP 44**

Частота: **50 Гц**

Поглощение энергии: **4 ВА**

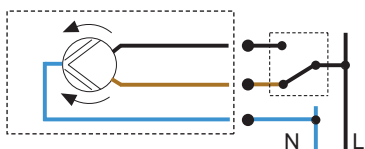
Допустимая нагрузка на контакты вспом.

микровыкл.: **6 (1) А**



Арт.	V	время движения [с]	полюсы	кабель [м]			€
M03 010 1DA B	230	120	3	1,5	1	16	-

Электрическая схема M03.3 с 3 проводами



M03.K

Набор запасных частей для сервомоторов M03.4, M03.3 и M03.2. В комплекте идёт рукоятка, индикаторное устройство, блокировочный винт, адаптер для смешивных клапанов и штифт защиты от вращения



Арт.			€
M03 000 000 K	1	-	-

P27T2

Сервопривод для смешивных клапанов, угол поворота 90°, с регулировкой в 3 положениях, встроенным датчиком и регулятором температуры. Диапазон регулировки температуры 5–95 °С. Укомплектован блокировочным винтом, адаптером для смешивных клапанов, штифтом защиты от вращения, датчиком Pt 1000 (кабель 1,6 м), манжетной гильзой для датчика, встроенным электрическим подключением с разъемом Шуко (кабель 1,9 м)

Диапазон регулировки температуры: **5–95 °С**

Крутящий момент: **6 Н·м**

Класс защиты: **IP 42**

Частота: **50 Гц**

Поглощение энергии: **1,5 ВА**



Арт.	V	время движения [с]	полюсы	кабель [м]			€
P27 230 010 T2	230	120	2	1,9	1	4	-

M04.K

Набор запасных частей для сервомоторов P27T2 и M04. В комплекте идёт блокировочный винт, адаптер для смешивных клапанов и штифт защиты от вращения.



Арт.			€
M04 000 000 K	1	-	-

14D.10

Запасной датчик Pt 1000 для сервопривода P27T2.

Диапазон рабочей температуры: **-25–150 °С**



Арт.	соединение	кабель [м]			€
14D 100 010	4 mm	1	1	-	-

M04

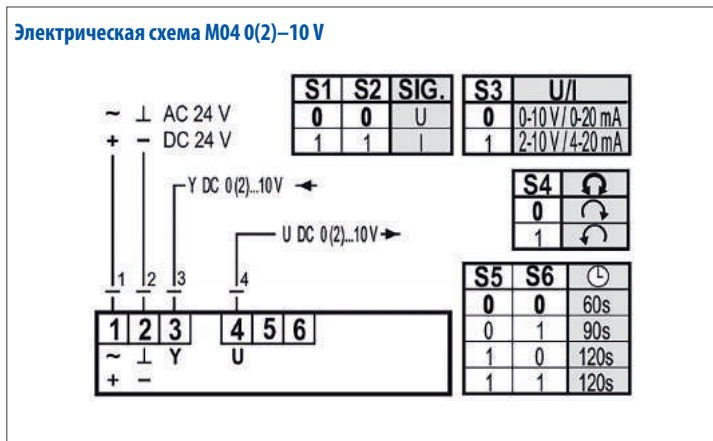
Сервопривод для смесительных клапанов, угол поворота 90°, пропорциональная регулировка 0 (2)–10 В. С блокировочным винтом, адаптером для клапанов, штифтом защиты от вращения, кабелем 1,95м

Крутящий момент: **5 Н·м**
 Обратный сигнал: **0–10V/4–20 мА**
 Класс защиты: **IP 42**
 Частота: **50 Гц**
 Поглощение энергии: **4 ВА**



Арт.	V	время движения [с]	полюсы	кабель [м]			€
M04 010 3MA B	24	60 - 90 - 120	4	1,95	1	10	-

Электрическая схема M04 0(2)–10 V



15G.DN25

Насосная группа противоконденсатная для систем на твердотопливных теплогенераторах - обратимая - DN 25 - с фитингами и накидной гайкой - без соединений под байпас.

Калибровка: **45-55-60-70 °C**

Температура полного закрытия горячего контура байпаса: $T_{mix} = T_{set} + 10 \text{ °C} = TR$

Макс. рабочая температура: **90 °C**

Максимальное рабочее давление: **10 бар**

Шкала термометра: **0-120 °C**

Межосевое расстояние между фитингами: **125мм**

Коэффициент потока Kv относится к одному смесительному клапану



Арт.	соединение	Kv	циркулятор	Код насоса	°C		€
15G 025 01U A	G 1 F - G 1 F	9	GRUNDFOS UPM3 AUTO 25-70 180	20AK.DN25	45	1	-
15G 025 01H A	G 1 F - G 1 F	9	wilo Para 25-180/7-50/SC-12	30A	45	1	-
15G 025 01C A	G 1 F - G 1 F	9	GRUNDFOS (вне EU) UPSO 25-65 180	05A.DN25	45	1	-
15G 025 01X A	G 1 F - G 1 F	9	БЕЗ НАСОСА	-	45	1	-
15G 025 01U B	G 1 F - G 1 F	9	GRUNDFOS UPM3 AUTO 25-70 180	20AK.DN25	55	1	-
15G 025 01H B	G 1 F - G 1 F	9	wilo Para 25-180/7-50/SC-12	30A	55	1	-
15G 025 01C B	G 1 F - G 1 F	9	GRUNDFOS (вне EU) UPSO 25-65 180	05A.DN25	55	1	-
15G 025 01X B	G 1 F - G 1 F	9	БЕЗ НАСОСА	-	55	1	-
15G 025 01U C	G 1 F - G 1 F	9	GRUNDFOS UPM3 AUTO 25-70 180	20AK.DN25	60	1	-
15G 025 01H C	G 1 F - G 1 F	9	wilo Para 25-180/7-50/SC-12	30A	60	1	-
15G 025 01C C	G 1 F - G 1 F	9	GRUNDFOS (вне EU) UPSO 25-65 180	05A.DN25	60	1	-
15G 025 01X C	G 1 F - G 1 F	9	БЕЗ НАСОСА	-	60	1	-
15G 025 01U D	G 1 F - G 1 F	9	GRUNDFOS UPM3 AUTO 25-70 180	20AK.DN25	70	1	-
15G 025 01H D	G 1 F - G 1 F	9	wilo Para 25-180/7-50/SC-12	30A	70	1	-
15G 025 01C D	G 1 F - G 1 F	9	GRUNDFOS (вне EU) UPSO 25-65 180	05A.DN25	70	1	-
15G 025 01X D	G 1 F - G 1 F	9	БЕЗ НАСОСА	-	70	1	-

20G.DN25

Насосная группа противоконденсатная для систем на твердотопливных теплогенераторах - обратимая - DN 25 - с фитингами и накидной гайкой, сервопривод с регулировкой при постоянной температуре - диапазон: 5-95 °C - без соединений под байпас.

Диапазон регулировки температуры: **5-95 °C**

Макс. рабочая температура: **90 °C**

Максимальное рабочее давление: **10 бар**

Шкала термометра: **0-120 °C**

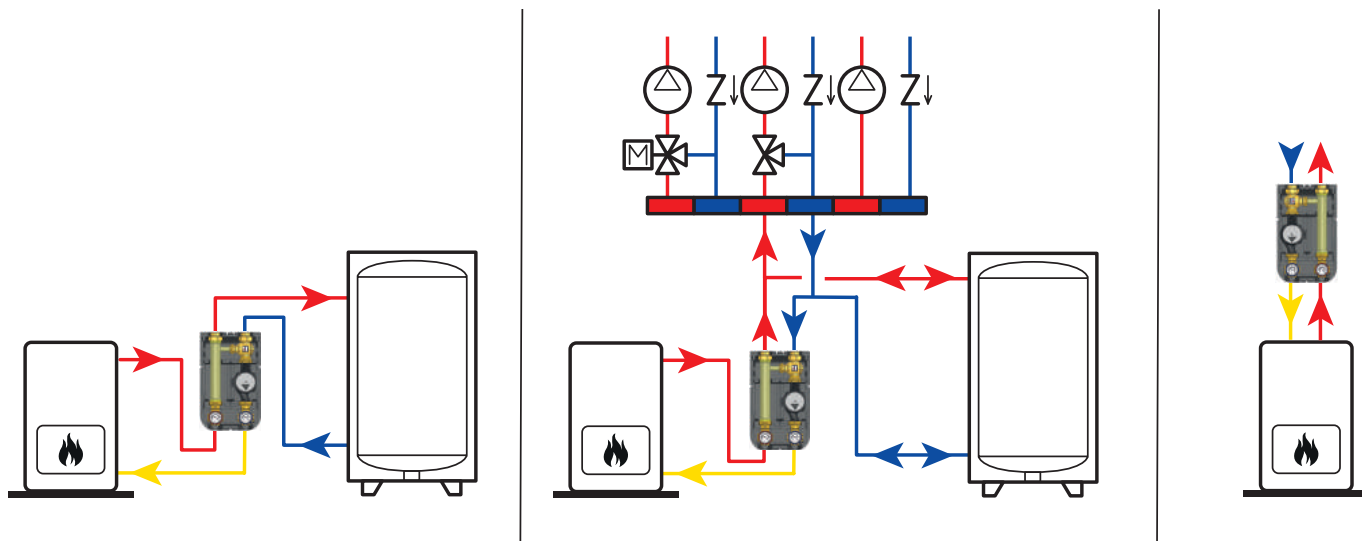
Межосевое расстояние между фитингами: **125мм**

Коэффициент потока Kv относится к одному смесительному клапану

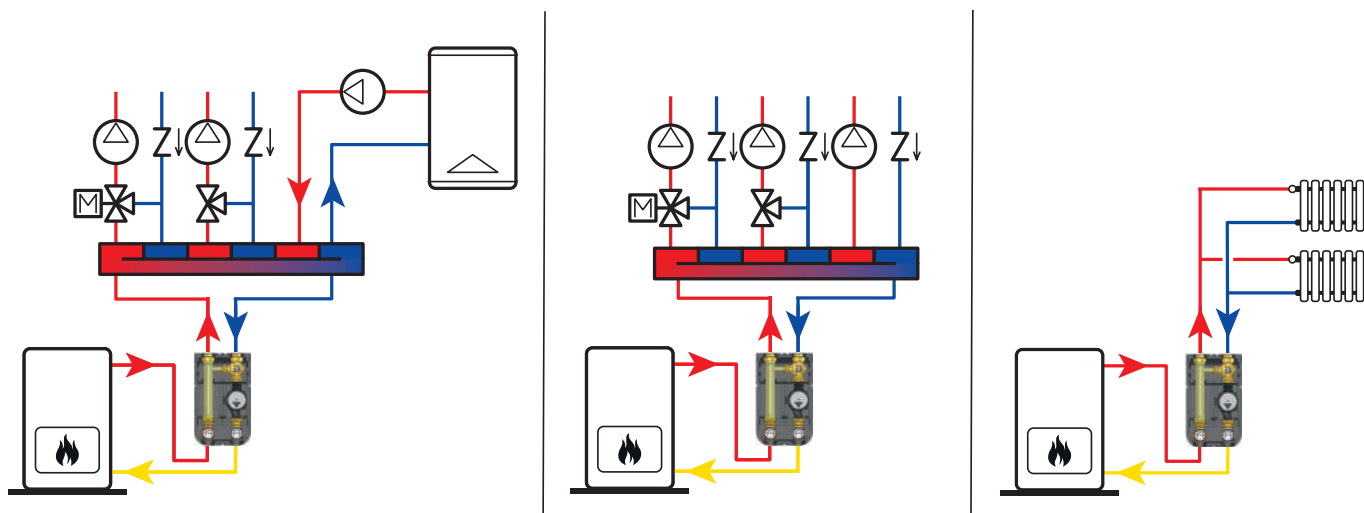


Арт.	соединение	Kv	циркулятор	Код насоса	°C		€
20G 025 07U	G 1 F - G 1 F	10	GRUNDFOS UPM3 AUTO 25-70 180	20AK.DN25	5-95	1	-
20G 025 07H	G 1 F - G 1 F	10	wilo Para 25-180/7-50/SC-12	30A	5-95	1	-
20G 025 07C	G 1 F - G 1 F	10	GRUNDFOS (вне EU) UPSO 25-65 180	05A.DN25	5-95	1	-
20G 025 07X	G 1 F - G 1 F	10	БЕЗ НАСОСА	-	5-95	1	-

15G.DN25 или 20G.DN25: прямое подключение к баку — бак в параллельном подключении — установка над источником энергии



15G.DN25 или 20G.DN25: объединение двух источников энергии — подключение к системе с гидравлической стрелкой/коллектором — прямое подключение к контуру



02C.10

Распределительный узел с теплообменником и группой безопасности - Ду 25 - с соединениями ВР, накидными гайками и плоской прокладкой 44D.DN25

Избыточное давление открытия: **10%**

Закрывающее давление: **-20%**

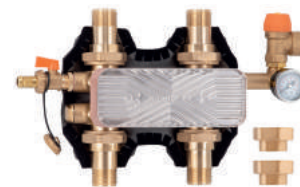
Коэффициент выхода: **K=0,05**

Макс. рабочая температура: **100 °C**

Максимальное рабочее давление: **10 бар**

Совместимые жидкости: **вода, гликолевые растворы (макс. 50%)**

Межосевое расстояние между фитингами: **125мм**



Арт.	соединение	Калибровка [bar] [bar]	Пластины		€
02C M25 10X I	G 1 M - G 1 M	3	34	1	-
02C M25 10X L	G 1 M - G 1 M	3	28	1	-
02C M25 10X M	G 1 M - G 1 M	3	18	1	-

38G.14.DN25

Распределительный узел с теплообменником и прямой насосной группой - обратимый - Ду 25 - с соединениями под байпас (616) и с группой безопасности

Избыточное давление открытия: **10%**

Закрывающее давление: **-20%**

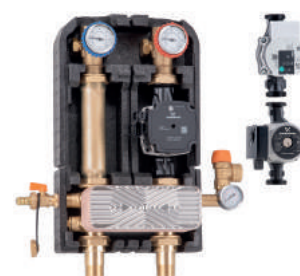
Коэффициент выхода: **K=0,05**

Макс. рабочая температура: **90 °C**

Максимальное рабочее давление: **10 бар**

Совместимые жидкости: **вода, гликолевые растворы (макс. 50%)**

Межосевое расстояние между фитингами: **125мм**



Арт.	соединение	Калибровка [bar] [bar]	циркулятор	Код насоса	Пластины		€
38G 025 14U I	G 1 M - G 1 F	3	GRUNDFOS UPW3 AUTO 25-70 180	20AK.DN25	34	1	-
38G 025 14H I	G 1 M - G 1 F	3	wilo Para 25-180/7-50/SC-12	30A	34	1	-
38G 025 14C I	G 1 M - G 1 F	3	GRUNDFOS (вне E.U) UPSO 25-65 180	05A.DN25	34	1	-
38G 025 14X I	G 1 M - G 1 F	3	БЕЗ НАСОСА	-	34	1	-
38G 025 14U L	G 1 M - G 1 F	3	GRUNDFOS UPW3 AUTO 25-70 180	20AK.DN25	28	1	-
38G 025 14H L	G 1 M - G 1 F	3	wilo Para 25-180/7-50/SC-12	30A	28	1	-
38G 025 14C L	G 1 M - G 1 F	3	GRUNDFOS (вне E.U) UPSO 25-65 180	05A.DN25	28	1	-
38G 025 14X L	G 1 M - G 1 F	3	БЕЗ НАСОСА	-	28	1	-
38G 025 14U M	G 1 M - G 1 F	3	GRUNDFOS UPW3 AUTO 25-70 180	20AK.DN25	18	1	-
38G 025 14H M	G 1 M - G 1 F	3	wilo Para 25-180/7-50/SC-12	30A	18	1	-
38G 025 14C M	G 1 M - G 1 F	3	GRUNDFOS (вне E.U) UPSO 25-65 180	05A.DN25	18	1	-
38G 025 14X M	G 1 M - G 1 F	3	БЕЗ НАСОСА	-	18	1	-

02C.HE

Сменный теплообменник для групп 02C.10 и 38G.14.DN25. Паяные пластины из нержавеющей стали.

Макс. рабочая температура: **100 °C**

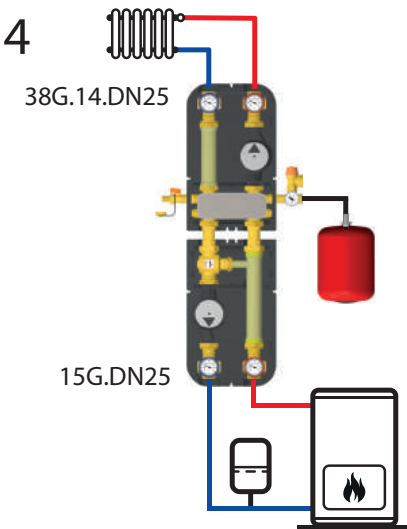
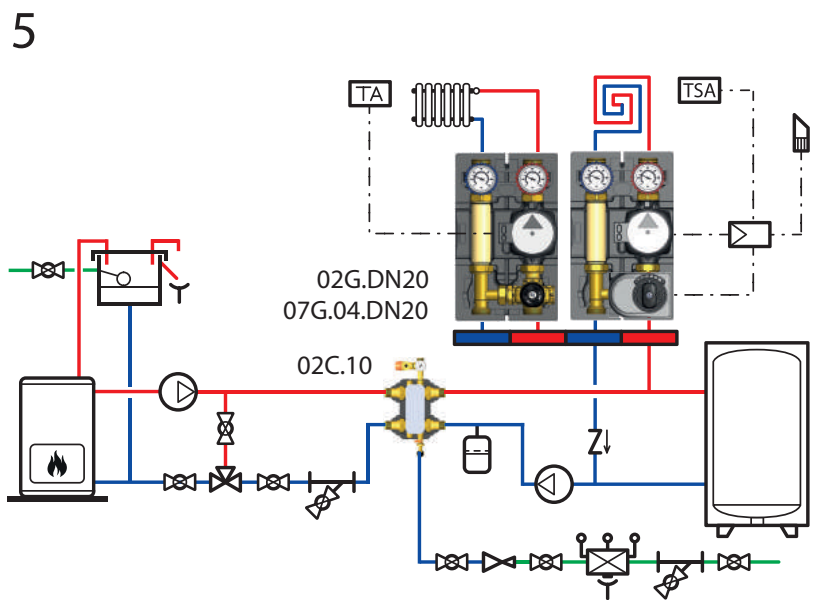
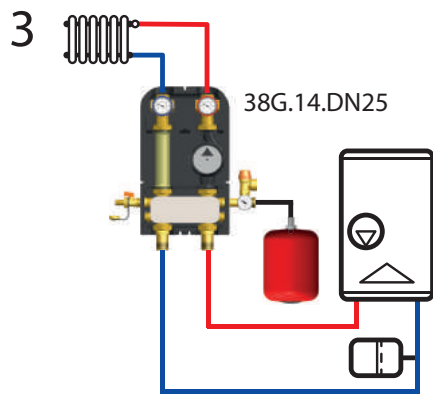
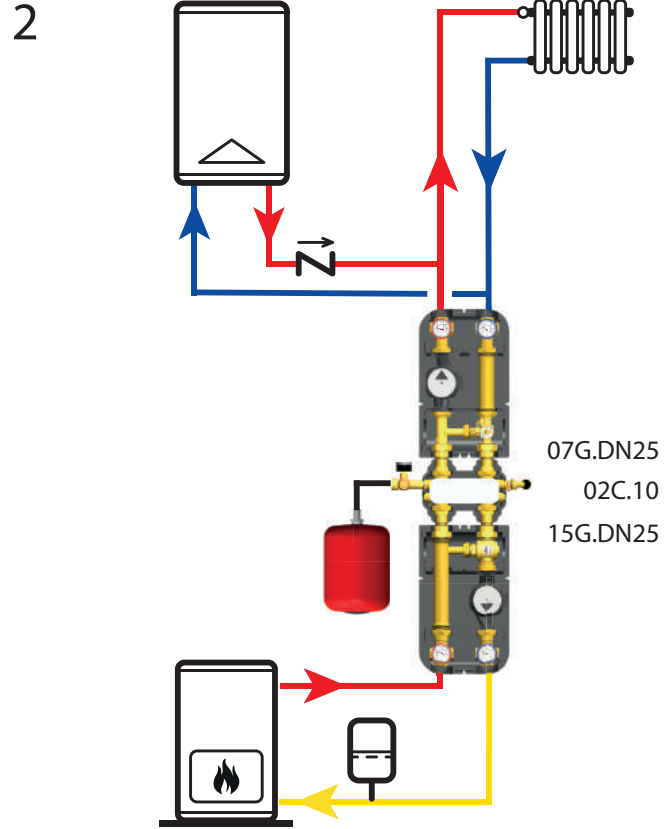
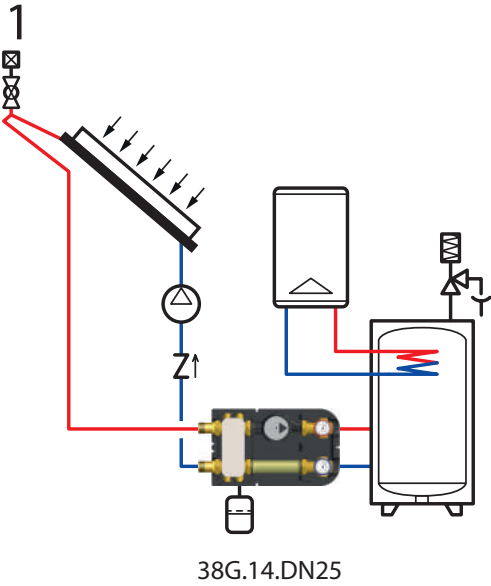
Максимальное рабочее давление: **10 бар**

Совместимые жидкости: **вода, гликолевые растворы (макс. 50%)**



Арт.	соединение	Пластины		€
02C M20 34A A1	G 3/4 M	34	1	-
02C M20 28A A1	G 3/4 M	28	1	-
02C M20 18A A1	G 3/4 M	18	1	-

Схемы инсталляций: 1) соединение солнечной системы с баком мультиэнергии с 38G.14.DN25 - 2) комбинация двух генераторов с 02C.10 - 3) инсталляция нового генератора в ранее существовавшей системе с 38G.14.DN25 - 4) прямая подача к контуру с 38G.14.DN25 - 5) генератор открытого бака, подключенный к закрытой системе бака через 02C.10



52D

Комплект термостатического смесительного клапана с фитингом для подключения к насосу и возвратной T-образной муфтой

Коэффициент потока: **Kv 3,5**

Макс. рабочая температура: **90 °C**

Максимальное рабочее давление: **10 бар**

Межосевое расстояние между фитингами: **125мм**



Арт.	соединение	°C			€
52D 040 0T1	G 1 1/2 M - G 1 1/2 RN	25-50	1	8	-
52D 040 0T2	G 1 1/2 M - G 1 1/2 RN	30-60	1	8	-

51D

Комплект смесительного клапана с байпасом, фитингом для подключения к насосу и T-образной муфтой на обратке

Межосевое расстояние между фитингами: **125мм**

Макс. рабочая температура: **110 °C**

Максимальное рабочее давление: **10 бар**



Арт.	соединение	Kv			€
51D 040 0C0	G 1 1/2 M - G 1 1/2 RN	6	1	8	-
51D 040 0I0	G 1 1/2 M - G 1 1/2 RN	10	1	8	-

630.3

4-ходовой термостатический смесительный клапан с углом поворота 90° - Kv 3,5 - регулировка температуры 30-60 °C

Коэффициент потока: **Kv 3,5**

Диапазон регулировки температуры: **30-60 °C**

Макс. рабочая температура: **90 °C**

Максимальное рабочее давление: **10 бар**



Арт.	соединение			€
630 A20 000 3	G 1 1/2 M - G 1 1/2 RN - G 1 M	1	6	-

630.103

4-ходовой термостатический смесительный клапан с углом поворота 90° - Kv 3,5 - регулировка температуры 25-50 °C

Коэффициент потока: **Kv 3,5**

Диапазон регулировки температуры: **25-50 °C**

Макс. рабочая температура: **90 °C**

Максимальное рабочее давление: **10 бар**



Арт.	соединение			€
630 A20 010 3	G 1 1/2 M - G 1 1/2 RN - G 1 M	1	6	-

41D

3-ходовой смесительный клапан с байпасом - фитинг для подключения к насосу - фитинг для подключения к распределительному коллектору

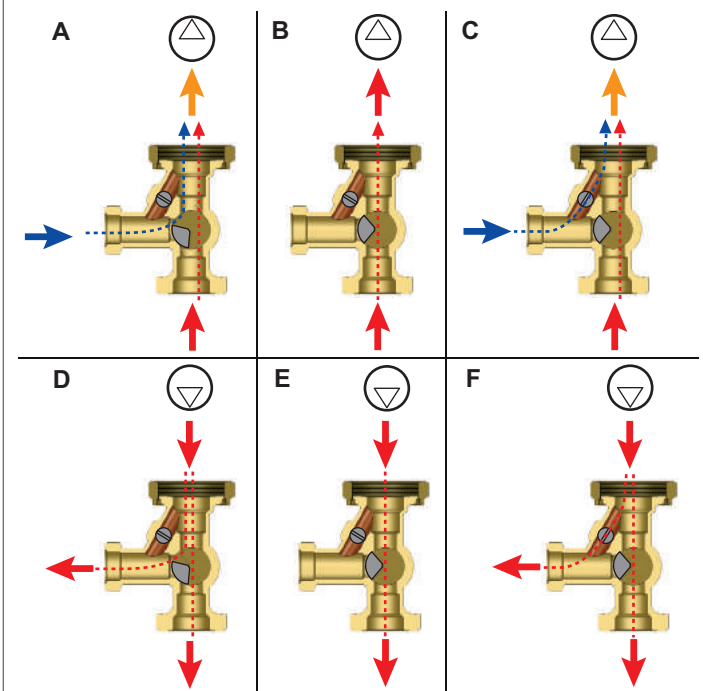
Макс. рабочая температура: **90 °C**

Максимальное рабочее давление: **10 бар**



Арт.	соединение	Kv			€
41D 040 000 C	G 1 1/2 M - G 1 M - G 1 1/2 RN	6	1	10	-
41D 040 000 I	G 1 1/2 M - G 1 M - G 1 1/2 RN	10	1	10	-

Режимы работы 41D и 51D



A- Смесивание с закрытым байпасом

B- Смесивание с полностью открытым контуром горячей воды и закрытым байпасом

C- Смесивание с полностью открытой подачей горячей воды и открытым байпасом

D- Отвод с закрытым байпасом

E- Отвод с полностью открытым прямым проходом

F- Отвод с полностью открытым байпасом и прямым проходом

V14.1

woody

Термостатический противоконденсатный смесительный клапан для отопительных систем с твердотопливным теплогенератором - подключение к насосу - внешняя резьба - Kv 9

Коэффициент потока: **Kv 9**

Калибровка: **45-55-60-70 °C**

Температура полного закрытия горячего контура байпаса: **$T_{mix} = T_{set} + 10 °C = TR$**

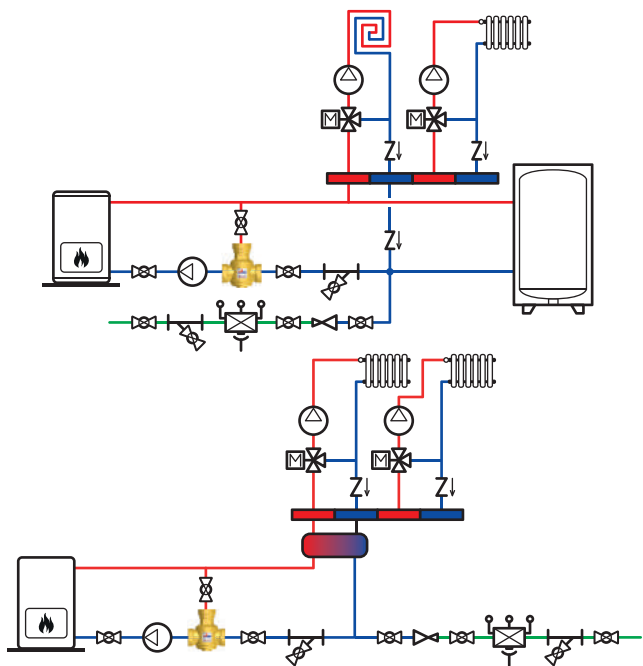
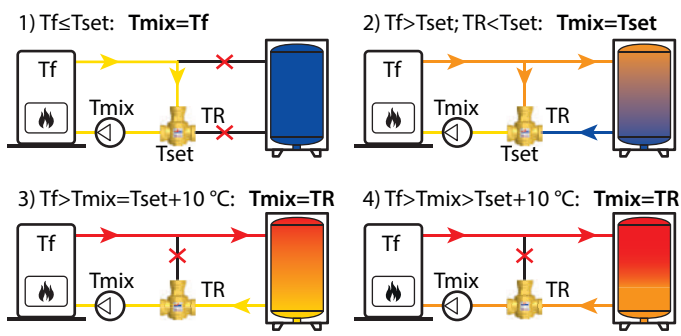
Макс. рабочая температура: **100 °C**

Максимальное рабочее давление: **10 бар**



Арт.	соединение	°C			€
V14 M32 00A 1	G 1 1/2 M - G 1 1/2 RN - G 1 M	45	1	12	-
V14 M32 00B 1	G 1 1/2 M - G 1 1/2 RN - G 1 M	55	1	12	-
V14 M32 00C 1	G 1 1/2 M - G 1 1/2 RN - G 1 M	60	1	12	-
V14 M32 00D 1	G 1 1/2 M - G 1 1/2 RN - G 1 M	70	1	12	-

Режим работы V13-V14 и схемы с баком и прямым подключением



615

Дифференциальный байпас с поворотными накидными гайками - диапазон калибровки 0,2-2,5 м водяного столба. Поставляется с плоскими прокладками.

Макс. рабочая температура: **90 °C**

Максимальное рабочее давление: **10 бар**

Расстояние между соединениями: **65 мм**



Арт.	соединение			€
615 015 000	G 3/4 RN	1	40	-

616

Дифференциальный байпас с поворотными накидными гайками - диапазон калибровки 2-6,5 м водяного столба. Поставляется с плоскими прокладками.

Макс. рабочая температура: **90 °C**

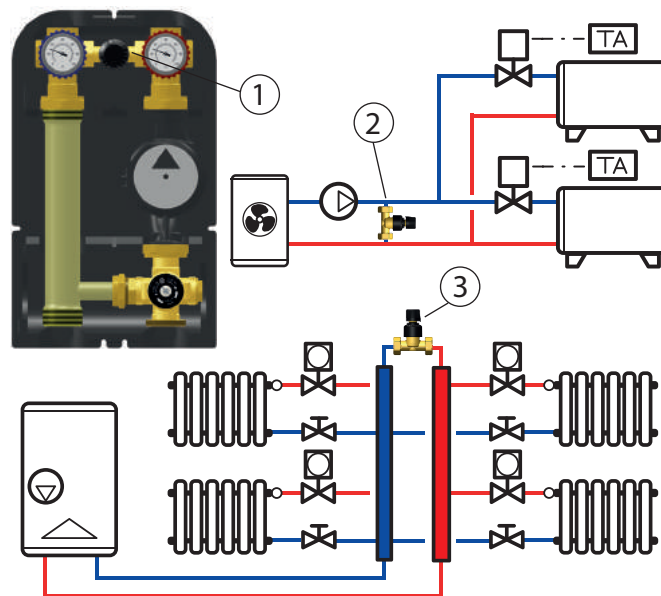
Максимальное рабочее давление: **10 бар**

Расстояние между соединениями: **65 мм**



Арт.	соединение			€
616 015 000	G 3/4 RN	1	40	-

615: Установка в группе DN 25 (1), между прямым и обратным потоком (2), в коллекторе (3)



P73.DN25

Гидравлическая стрелка с теплоизоляцией - крепежные кронштейны.

Макс. рабочая температура: **110 °C**
Максимальное рабочее давление: **4 бар**
Материал: **сталь**



Арт.	соединение	м³/ч		€
P73 M40 030	G 1 1/2 M - G 1 1/2 M - Rp 1/2	3	1	-
P73 M40 045	G 1 1/2 M - G 1 1/2 M - Rp 1/2	4,5	1	-

22M.01

Гидравлическая стрелка с теплоизоляцией с внутренними сетками для обезвоздушивания и очистки от грязи

Макс. рабочая температура: **100 °C**
Максимальное рабочее давление: **10 бар**
Материал: **сталь**



Арт.	соединение	м³/ч		€
22M 040 000 01	G 1 1/2 M - G 1 1/2 M - G 1/2 F	4	1	-

20M.01

Комплект соединительных труб между гидрострелкой 22M04000001 и коллекторами P72 и V34

Макс. рабочая температура: **90 °C**
Максимальное рабочее давление: **10 бар**



Арт.	соединение	м³/ч		€
20M 040 000 01	G 1 1/2 RN - G 1 1/2 RN	3	1	-

21M.01

Гидравлическая стрелка с теплоизоляцией для горизонтальной/вертикальной установки. В комплекте с поворотными накидными гайками для подключения к коллектору

Макс. рабочая температура: **100 °C**
Максимальное рабочее давление: **6 бар**
Материал: **сталь**

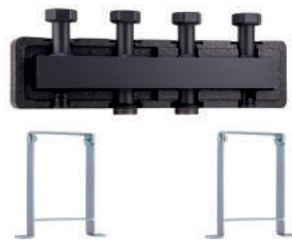


Арт.	соединение	м³/ч		€
21M 040 000 01	G 1 1/2 M - G 1 1/2 RN - G 1/2 F	3	1	-

P72.DN25

Распределительный коллектор с теплоизоляцией - крепежные кронштейны - в комплекте с поворотными накидными гайками для подключения насосных групп

Макс. рабочая температура: **110 °C**
Максимальное рабочее давление: **4 бар**
Межосевое расстояние между фитингами: **125мм**
Материал: **сталь**



Арт.	соединение	м³/ч	Зона		€
P72 040 002	G 1 1/2 M - G 1 1/2 RN	3	2	1	-
P72 040 003	G 1 1/2 M - G 1 1/2 RN	3	3	1	-
P72 040 004	G 1 1/2 M - G 1 1/2 RN	3	4	1	-
P72 040 005	G 1 1/2 M - G 1 1/2 RN	3	5	1	-
P72 040 006	G 1 1/2 M - G 1 1/2 RN	3	6	1	-

V34.DN25

Распределительный коллектор "UP/DOWN" с теплоизоляцией - крепежные кронштейны - в комплекте с поворотными накидными гайками и фитингами для подключения насосных групп

Макс. рабочая температура: **110 °C**
Максимальное рабочее давление: **4 бар**
Межосевое расстояние между фитингами: **125мм**
Материал: **сталь**

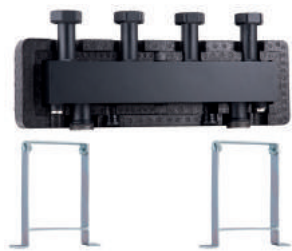


Арт.	соединение	м³/ч	Зона		€
V34 040 003	G 1 1/2 M - G 1 1/2 RN	3	3	1	-
V34 040 005	G 1 1/2 M - G 1 1/2 RN	3	5	1	-
V34 040 007	G 1 1/2 M - G 1 1/2 RN	3	7	1	-

P74

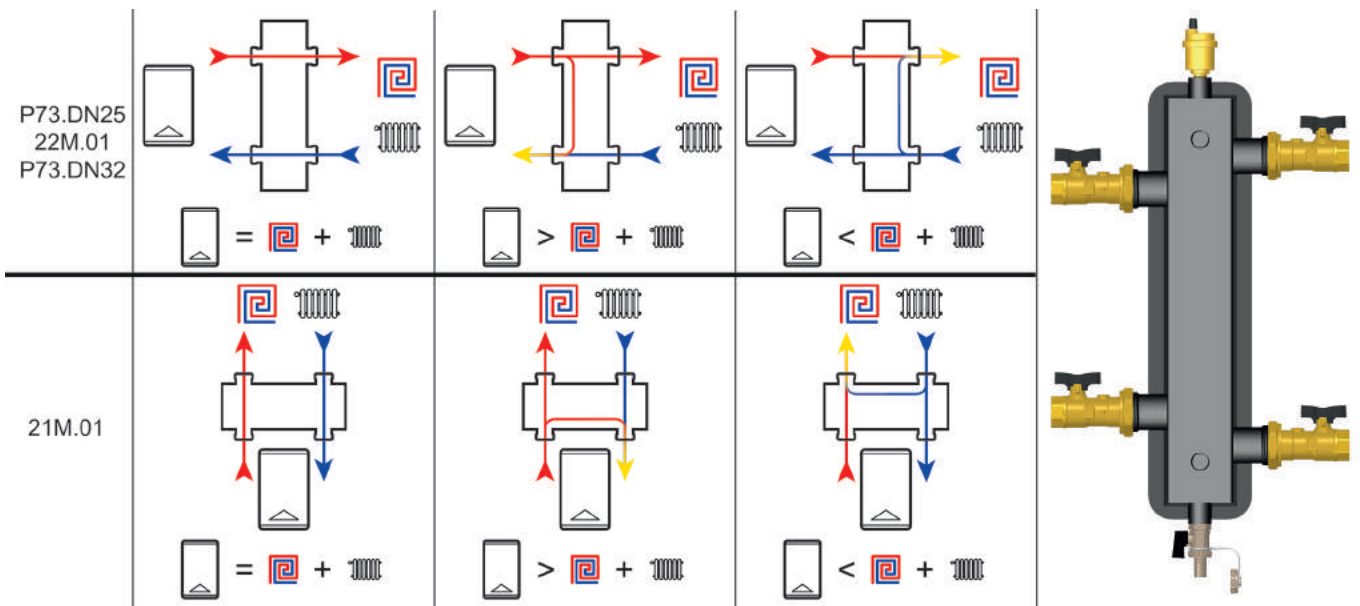
Распределительный коллектор с теплоизоляцией и со встроенной гидрострелкой - крепежные кронштейны - в комплекте с поворотными накидными гайками для подключения насосных групп

Макс. рабочая температура: **110 °C**
Максимальное рабочее давление: **4 бар**
Межосевое расстояние между фитингами: **125мм**
Материал: **сталь**

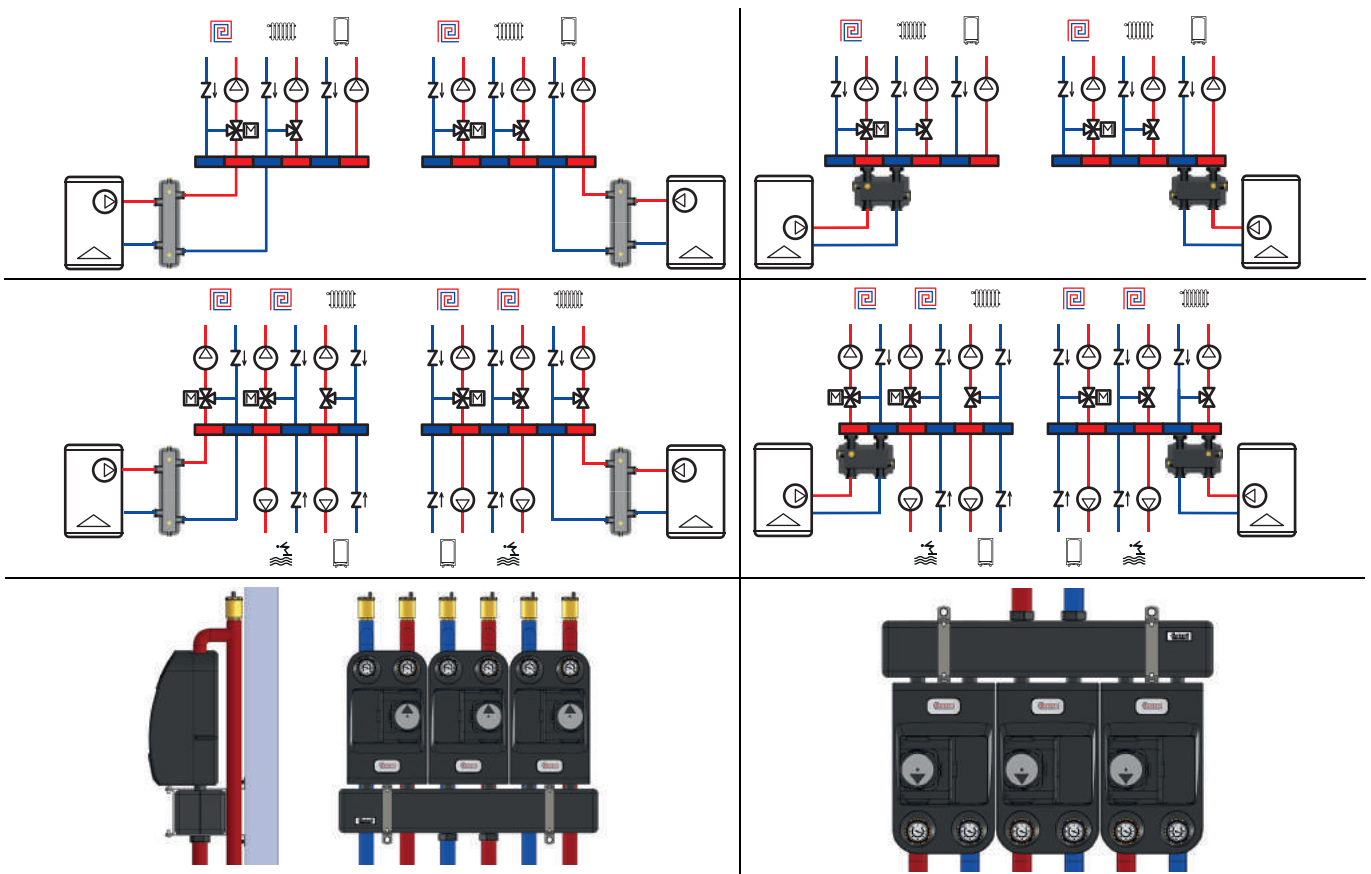


Арт.	соединение	м³/ч	Зона		€
P74 040 002	G 1 1/2 M - G 1 1/2 RN	3	2	1	-
P74 040 003	G 1 1/2 M - G 1 1/2 RN	3	3	1	-

Режим работы гидравлических стрелок, исходя из первичного и вторичного расхода — комплектующие для стрелок



Универсальность коллекторов V34.DN25 и гидравлических стрелок/Выравнивание труб за коллектором/Возможность перевернутой установки



Держатели с хомутами обеспечивают соосность труб, расположенных с задней стороны групп, и простоту установки перевернутых групп.

52D025.01

Комплект из 2 отсекающих шаровых клапанов с фитингом для подключения к насосу G 1 1/2 RN

Макс. рабочая температура: **95 °C**

Максимальное рабочее давление: **10 бар**



Арт.	соединение	ручка			€
52D 025 000 01	G 1 F - G 1 1/2 RN	красный	1	8	-

52D025.02

Комплект из 2 отсекающих шаровых клапанов с фитингом для подключения к насосу G 1 1/2 RN и отсекающего шарового клапана со встроенным возвратным клапаном

Макс. рабочая температура: **95 °C**

Максимальное рабочее давление: **10 бар**



Арт.	соединение			€
52D 025 000 02	G 1 F - G 1 1/2 RN	1	6	-

52D025.03

Комплект из 2 отсекающих шаровых клапанов с фитингом для подключения к насосу G 1 1/2 RN и дифференциального байпаса с поворотными накидными гайками - диапазон калибровки 0,2–2,5 м водяного столба.

Макс. рабочая температура: **95 °C**

Максимальное рабочее давление: **10 бар**



Арт.	соединение			€
52D 025 000 03	G 1 F - G 1 1/2 RN	1	8	-

38D.DN25

Моноблок с фитингом для подключения к насосу (отсекающий шаровый клапан + термометр + 2 боковых соединения) - термометр 0–120 °C - Ду 25

Макс. рабочая температура: **95 °C**

Максимальное рабочее давление: **10 бар**



Арт.	соединение	ручка			€
38D 025 000	G 1 1/2 RN - G 1 F	красный	-	16	-

38D.1T

Отсекающий шаровый клапан с соединением для подключения к насосу и возможностью установки термометра - Ду 25 - ВР

Макс. рабочая температура: **95 °C**

Максимальное рабочее давление: **10 бар**



Арт.	соединение	ручка			€
38D 025 000 1T	G 1 1/2 RN - G 1 F	красный	-	16	-

38D.1

Моноблок с фитингом для подключения к насосу (отсекающий шаровый клапан + термометр) - термометр 0–120 °C - Ду 25

Макс. рабочая температура: **95 °C**

Максимальное рабочее давление: **10 бар**



Арт.	соединение	ручка			€
38D 025 000 1	G 1 1/2 RN - G 1 F	красный	-	16	-

38D.2

Моноблок с фитингом для подключения к насосу (отсекающий шаровый клапан + термометр + гильза для датчика) - термометр 0–120 °C - Ду 25

Макс. рабочая температура: **95 °C**

Максимальное рабочее давление: **10 бар**



Арт.	соединение	ручка			€
38D 025 000 2	G 1 1/2 RN - G 1 F	красный	-	16	-

39D

Отсекающий шаровой клапан с соединением для подключения к насосу - НР

Макс. рабочая температура: **95 °C**
Максимальное рабочее давление: **10 бар**



Арт.	соединение	ручка			€
39D 020 000 R	G 1 1/2 RN - G 1 1/2 M	черный	-	25	-

37D.1

Моноблок с фитингом для подключения к насосу (отсекающий шаровой клапан + термометр + обратный клапан + возможность отключения данной функции) - термометр 0–120 °C - Ду 25

Макс. рабочая температура: **95 °C**
Максимальное рабочее давление: **10 бар**



Арт.	соединение	ручка			€
37D 025 000 1	G 1 F - G 1 1/2 RN	синий	-	16	-

37D.DN25

Моноблок с фитингом для подключения к насосу (отсекающий шаровой клапан + термометр + 2 боковых соединения + обратный клапан + возможность отключения данной функции) - термометр 0–120 °C - Ду 25

Макс. рабочая температура: **95 °C**
Максимальное рабочее давление: **10 бар**



Арт.	соединение	ручка			€
37D 025 000	G 1 F - G 1 1/2 RN	синий	-	16	-

440.I

Набор: ручка и винт для ручной регулировки смесительного клапана



Арт.	€
440 015 011 I	-

37D.1T

Моноблок с фитингом для подключения к насосу (отсекающий шаровой клапан + обратный клапан + возможность отключения данной функции) - возможность подключения термометра 0–120 °C - Ду 25

Макс. рабочая температура: **95 °C**
Максимальное рабочее давление: **10 бар**



Арт.	соединение	ручка			€
37D 025 000 1T	G 1 F - G 1 1/2 RN	синий	-	16	-

40D

Удлинитель с плоскими краями, размер 272мм

Макс. рабочая температура: **140 °C**
Максимальное рабочее давление: **10 бар**



Арт.	соединение			€
40D 040 000	G 1 1/2 M - 272 mm	-	16	-

40D.L

G-образный удлинитель с плоскими краями, размер 272мм

Макс. рабочая температура: **140 °C**
Максимальное рабочее давление: **10 бар**



Арт.	соединение			€
40D 040 000 L	G 1 1/2 M - G 1 RN - 272 mm	-	16	-

40D.2

Удлинитель с плоскими краями, размер 180мм

Макс. рабочая температура: **140 °C**
Максимальное рабочее давление: **10 бар**



Арт.	соединение			€
40D 040 000 2	G 1 1/2 M - 180 mm	-	16	-

40D.C

Удлинитель с плоскими краями для энергосчётчиков на 110мм и 130мм, размер 180мм

Макс. рабочая температура: **140 °C**
Максимальное рабочее давление: **10 бар**



Арт.	соединение			€
40D 020 000	G 1 1/2 M - 180 mm	-	-	-

036.TI

Заглушка G 1 1/2 ВР с прокладкой.

Макс. рабочая температура: **90 °C**
Максимальное рабочее давление: **10 бар**



Арт.	соединение			€
036 040 007 TI	G 1 1/2 F	2	-	-

44D.DN25

2 накидные гайки ВР с плоской прокладкой - Ду 25

Макс. рабочая температура: **90 °C**
Максимальное рабочее давление: **10 бар**



Арт.	соединение			€
44D 025 000	G 1 F - G 1 1/2 RN	2	50	-

V38.P

2 ВР/НР соединения с плоской прокладкой для приспособления насосов с межосевым расстоянием 130мм к тем же с межосевым расстоянием 180мм.

Макс. рабочая температура: **100 °C**
Максимальное рабочее давление: **10 бар**



Арт.	соединение			€
V38 040 000 10	G 1 F - G 1 1/2 M	2	-	-
V38 040 000 11	G 1 1/2 F - G 1 1/2 M	2	-	-

V35

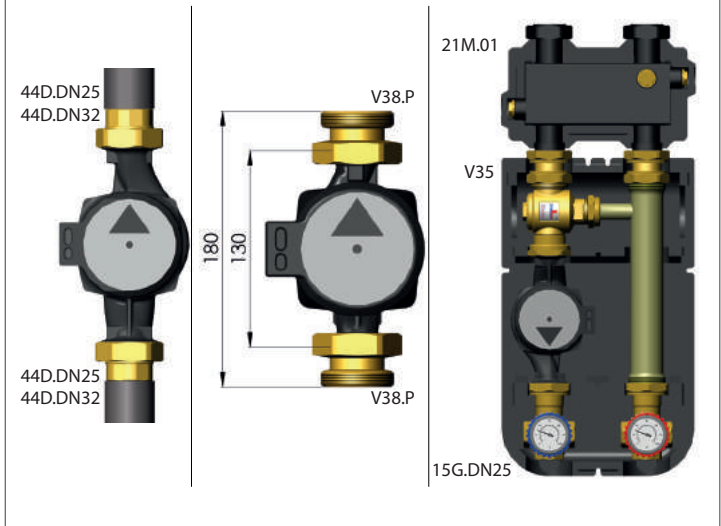
Комплект с накидными гайками G 1 1/2 RN x G 1 1/2 RN, заглушкой и плоской прокладкой.

Макс. рабочая температура: **90 °C**
Максимальное рабочее давление: **10 бар**



Арт.	соединение			€
V35 040 000 I	G 1 1/2 RN x G 1 1/2 RN	2	-	-

Применение соединений 44D.DN25 или 44D.DN32, V38.P, V35



V38.05

Комплект U-образного соединения и гильзы для погружного датчика

Макс. рабочая температура: **95 °C**
 Максимальное рабочее давление: **16 бар**
 Диаметр датчика: **6мм**

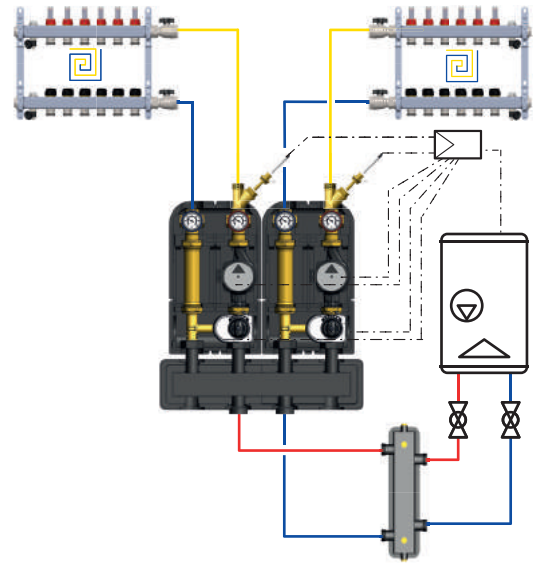


Арт.	соединение			€
V38 020 000 05	G 3/4 M	2	-	-
V38 025 000 05	G 1 M	2	-	-

Соединение V38.05 со специальной гильзой для погружного датчика



V38.05: установка на группе DN 25



P28.14

Гильза для погружного датчика с уплотнением на соединении

Макс. рабочая температура: **95 °C**
 Максимальное рабочее давление: **16 бар**
 Диаметр датчика: **6мм**



Арт.	соединение			€
P28 015 000 14	G 1/2 M	10	50	-

53D.S.DN25

Пара запасных кронштейнов для настенного крепления распределительного коллектора P72.DN25, V34.DN25 и коллектора-разделителя P74.

Межосевое расстояние отверстий: **51 180мм**,
52 215мм

Диаметр отверстий: **10,5мм**



Арт.	соединение			€
53D 025 005 1	для P72.DN25 и V34.DN25	1	-	-
53D 025 005 2	для P74	1	-	-

42D.DN25

Настенное крепление для насосной группы с винтами и дюбелями

Межосевое расстояние отверстий: **90мм**

Диаметр отверстий: **8мм**



Арт.			€
42D 025 Z00 1	1	25	-

43D.DN25

Теплоизоляция для насосных групп

Материал: **EPP**



Арт.	соединение		€
43D 025 000	247-410-212 mm	1	-

11D.120

Осевой термометр

Шкала: **0–120 °C**

Диаметр: **51мм**

Диаметр стержня: **5мм**

Общая длина стержня: **50,5мм**



Арт.	соединение			€
11D 015 000 120	Ø 51 mm	1	10	-

30A

Циркуляционный насос Wilo Para высокой производительности (EEI<0,20). Поставляется вместе с кабелем 1м

Максимальный напор: **7,7 м в.с.**

Макс. рабочая температура: **100 °C**

Максимальное рабочее давление: **10 бар**

Межосевое расстояние: **180мм**



Арт.	соединение	циркулятор	кабель [м]	€
30A 040 070 BK	G 1 1/2 M	Para 25-180/7-50/SC-12	1	-

20AK.DN25

Циркуляционный насос Grundfos UPM3 AUTO 25-70 180 высокоэффективный (EEI<0,20). В комплекте с 3-полюсным кабелем.

Максимальный напор: **7 м в.с.**

Макс. рабочая температура: **100 °C**

Максимальное рабочее давление: **10 бар**

Межосевое расстояние: **180мм**



Арт.	соединение	полюсы	кабель [м]	€
20A 040 070 BK	G 1 1/2 M	3	1	-

28AK.DN25

Циркуляционный насос Grundfos UPML AUTO 25-105 180 высокоэффективный (EEI<0,23). Поставляется вместе с кабелем 1м и быстроразъемным соединением

Максимальный напор: **10,5 м в.с.**

Макс. рабочая температура: **100 °C**

Максимальное рабочее давление: **10 бар**

Межосевое расстояние: **180мм**



Арт.	соединение	€
28A 040 105 BK	G 1 1/2 M	-

14D.2

3-полюсный кабель с быстроразъемным соединением под углом в 90° для насосов UPM3 AUTO, UPM3 AUTO L и UPM3 solar



Арт.	полюсы	кабель [м]	€
14D 100 002	3	1	-

14D.5



3-полюсный кабель с быстроразъемным соединением под углом в 90° для насосов Wilo Para

Арт.	полюсы	кабель [м]	€
14D 100 005	3	1	-

05A.DN25

Циркуляционный насос Grundfos UPSO 25-65 180, с 3 постоянными скоростями (Вне ЕС)

Максимальный напор: **6,5 м в.с.**
 Макс. рабочая температура: **100 °C**
 Максимальное рабочее давление: **10 бар**
 Межосевое расстояние: **180 мм**



Арт.	соединение	€
05A 040 065 B	G 1 1/2 M	-



КОЛИЧЕСТВО ШТУК В ИНДИВИДУАЛЬНОЙ КОРОБКЕ



КОЛИЧЕСТВО ШТУК В КАРТОННОЙ КОРОБКЕ

TBS

БЕСТСЕЛЛЕР

NEW


НОВИНКА



01G.DN32

Насосная группа прямая - обратимая - Ду 32 - без соединений под байпас

Макс. рабочая температура: **90 °C**
Максимальное рабочее давление: **10 бар**
Межосевое расстояние между фитингами: **125мм**

Арт.	соединение	циркулятор	Код насоса		€
01G 032 00Y	G 2 M - G 1 1/4 F	GRUNDFOS UPM3 AUTO 32-70 180	24AK.DN32	1	-
01G 032 00F	G 2 M - G 1 1/4 F	GRUNDFOS UPML AUTO 32-105 180	17AK.DN32	1	-
01G 032 00T	G 2 M - G 1 1/4 F	GRUNDFOS (вне EU) UPSO 32-65 180	05A.DN32	1	-
01G 032 00X	G 2 M - G 1 1/4 F	БЕЗ НАСОСА	-	1	-



07G.06.DN32

Насосная группа с 3-ходовым смесительным клапаном с возможностью подключения сервопривода - обратимая - Ду 32 - сервопривод с регулировкой при постоянной температуре - диапазон регулировки температуры 5-95 °C - без соединений под байпас.

Диапазон регулировки температуры: **5-95 °C**
Макс. рабочая температура: **90 °C**
Максимальное рабочее давление: **10 бар**
Межосевое расстояние между фитингами: **125мм**
Коэффициент потока Kv относится к одному смесительному клапану

Арт.	соединение	Kv	циркулятор	Код насоса		€
07G 032 06Y	G 2 M - G 1 1/4 F	18	GRUNDFOS UPM3 AUTO 32-70 180	24AK.DN32	1	-
07G 032 06F	G 2 M - G 1 1/4 F	18	GRUNDFOS UPML AUTO 32-105 180	17AK.DN32	1	-
07G 032 06T	G 2 M - G 1 1/4 F	18	GRUNDFOS (вне EU) UPSO 32-65 180	05A.DN32	1	-
07G 032 06X	G 2 M - G 1 1/4 F	18	БЕЗ НАСОСА	-	1	-



07G.DN32

Насосная группа с 3-ходовым смесительным клапаном с возможностью подключения сервопривода - обратимая - Ду 32 - без соединений под байпас

Макс. рабочая температура: **90 °C**
Максимальное рабочее давление: **10 бар**
Межосевое расстояние между фитингами: **125мм**
Коэффициент потока Kv относится к одному смесительному клапану

Арт.	соединение	Kv	циркулятор	Код насоса		€
07G 032 00Y	G 2 M - G 1 1/4 F	18	GRUNDFOS UPM3 AUTO 32-70 180	24AK.DN32	1	-
07G 032 00F	G 2 M - G 1 1/4 F	18	GRUNDFOS UPML AUTO 32-105 180	17AK.DN32	1	-
07G 032 00T	G 2 M - G 1 1/4 F	18	GRUNDFOS (вне EU) UPSO 32-65 180	05A.DN32	1	-
07G 032 00X	G 2 M - G 1 1/4 F	18	БЕЗ НАСОСА	-	1	-



19G.DN32

Насосная группа противоконденсатная для систем на твердотопливных теплогенераторах - обратимая - Ду 32 - с фитингами и накидной гайкой, сервопривод с регулировкой при постоянной температуре - диапазон регулировки температуры 5-95 °С - без соединений под байпас.

Диапазон регулировки температуры: **5-95 °С**

Макс. рабочая температура: **90 °С**



Максимальное рабочее давление: **10 бар**

Шкала термометра: **0-120 °С**

Межосевое расстояние между фитингами: **125мм**

Коэффициент потока Kv относится к одному смесительному клапану



Арт.	соединение	Kv	циркулятор	Код насоса		€
19G 032 07Y	G 2 M - G 1 1/4 F	18	GRUNDFOS UPM3 AUTO 32-70 180	24AK.DN32	1	-
19G 032 07T	G 2 M - G 1 1/4 F	18	GRUNDFOS (вне EU) UPSO 32-65 180	05A.DN32	1	-
19G 032 07X	G 2 M - G 1 1/4 F	18	 БЕЗ НАСОСА	-	1	-



КОЛИЧЕСТВО ШТУК В ИНДИВИДУАЛЬНОЙ КОРОБКЕ



КОЛИЧЕСТВО ШТУК В КАРТОННОЙ КОРОБКЕ

TBS

БЕСТСЕЛЛЕР

NEW

НОВИНКА



M03.3

Сервопривод для смесительных клапанов, угол поворота 90°, регулировка в 3 положениях. Укомплектован блокировочным винтом, адаптером для клапанов, штифтом защиты от вращения, кабелем 1,5 м, вспомогательным микровыключателем (только для моделей с 6 полюсами)

Крутящий момент: **10 Н·м**

Класс защиты: **IP 44**

Частота: **50 Гц**

Поглощение энергии: **4 ВА**

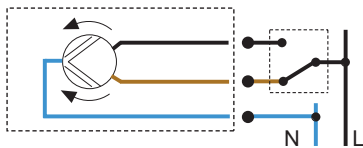
Допустимая нагрузка на контакты вспом.

микровыкл.: **6 (1) А**



Арт.	V	время движения [с]	полюсы	кабель [м]			€
M03 010 1DA B	230	120	3	1,5	1	16	-

Электрическая схема M03.3 с 3 проводами



M03.K

Набор запасных частей для сервомоторов M03.4, M03.3 и M03.2. В комплекте идёт рукоятка, индикаторное устройство, блокировочный винт, адаптер для смесительных клапанов и штифт защиты от вращения



Арт.			€
M03 000 000 K	1	-	-

P27T2

Сервопривод для смесительных клапанов, угол поворота 90°, с регулировкой в 3 положениях, встроенным датчиком и регулятором температуры. Диапазон регулировки температуры 5–95 °С. Укомплектован блокировочным винтом, адаптером для смесительных клапанов, штифтом защиты от вращения, датчиком Pt 1000 (кабель 1,6 м), манжетной гильзой для датчика, встроенным электрическим подключением с разъемом Шуко (кабель 1,9 м)

Диапазон регулировки температуры: **5–95 °С**

Крутящий момент: **6 Н·м**

Класс защиты: **IP 42**

Частота: **50 Гц**

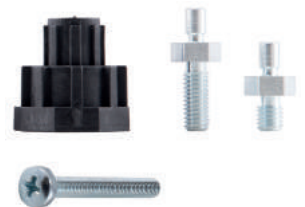
Поглощение энергии: **1,5 ВА**



Арт.	V	время движения [с]	полюсы	кабель [м]			€
P27 230 010 T2	230	120	2	1,9	1	4	-

M04.K

Набор запасных частей для сервомоторов P27T2 и M04. В комплекте идёт блокировочный винт, адаптер для смесительных клапанов и штифт защиты от вращения.



Арт.			€
M04 000 000 K	1	-	-

14D.10

Запасной датчик Pt 1000 для сервопривода P27T2.

Диапазон рабочей температуры: **-25–150 °С**



Арт.	соединение	кабель [м]			€
14D 100 010	4 mm	1	1	-	-

M04

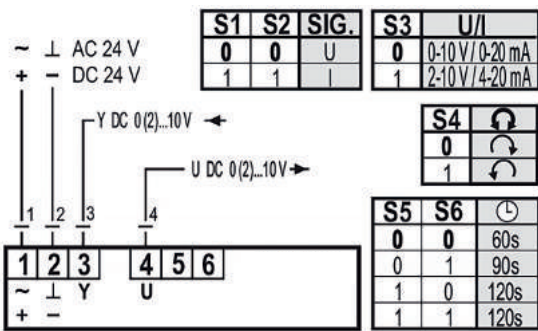
Сервопривод для смесительных клапанов, угол поворота 90°, пропорциональная регулировка 0 (2)–10 В. С блокировочным винтом, адаптером для клапанов, штифтом защиты от вращения, кабелем 1,95м

Крутящий момент: **5 Н·м**
 Обратный сигнал: **0–10В/4–20 мА**
 Класс защиты: **IP 42**
 Частота: **50 Гц**
 Поглощение энергии: **4 ВА**



Арт.	V	время движения [с]	полосы	кабель [м]			€
M04 010 3MA B	24	60 - 90 - 120	4	1,95	1	10	-

Электрическая схема M04 0(2)–10 V



51D

Комплект смесительного клапана с байпасом, фитингом для подключения к насосу и T-образной муфтой на обратке

Межосевое расстояние между фитингами: **125мм**
 Макс. рабочая температура: **110 °С**
 Максимальное рабочее давление: **10 бар**



Арт.	соединение	Kv			€
51D 050 0G0	G 2 M - G 2 RN	18	1	8	-

41D

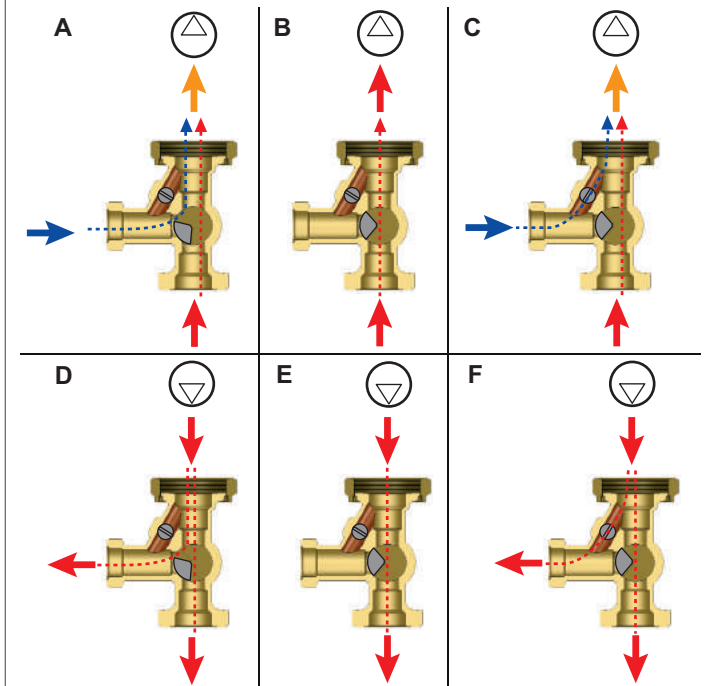
3-ходовой смесительный клапан с байпасом - фитинг для подключения к насосу - фитинг для подключения к распределительному коллектору

Макс. рабочая температура: **90 °С**
 Максимальное рабочее давление: **10 бар**



Арт.	соединение	Kv			€
41D 050 000 G	G 2 M - G 1 1/4 M - G 2 RN	18	1	10	-

Режимы работы 41D и 51D



A- Смешивание с закрытым байпасом

B- Смешивание с полностью открытым контуром горячей воды и закрытым байпасом

C- Смешивание с полностью открытой подачей горячей воды и открытым байпасом

D- Отвод с закрытым байпасом

E- Отвод с полностью открытым прямым проходом

F- Отвод с полностью открытым байпасом и прямым проходом

P73.DN32

Гидравлическая стрелка с теплоизоляцией – крепежные кронштейны.

Макс. рабочая температура: **110 °C**

Максимальное рабочее давление: **4 бар**

Материал: **сталь**

Арт.	соединение	m³/h		€
P73 M50 080	G 2 M - G 2 M - Rp 1/2	8	1	-



P72.DN32

Распределительный коллектор с теплоизоляцией – крепежные кронштейны – в комплекте с поворотными накидными гайками для подключения насосных групп

Макс. рабочая температура: **110 °C**

Максимальное рабочее давление: **4 бар**

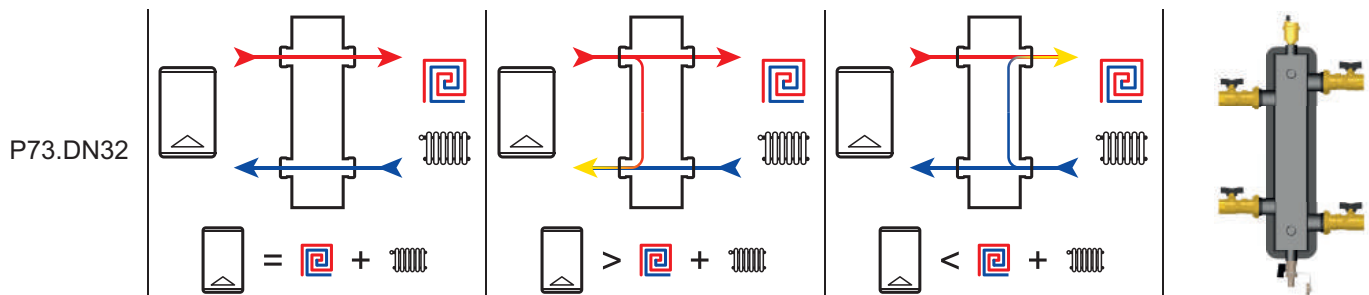
Межосевое расстояние между фитингами: **125мм**

Материал: **сталь**

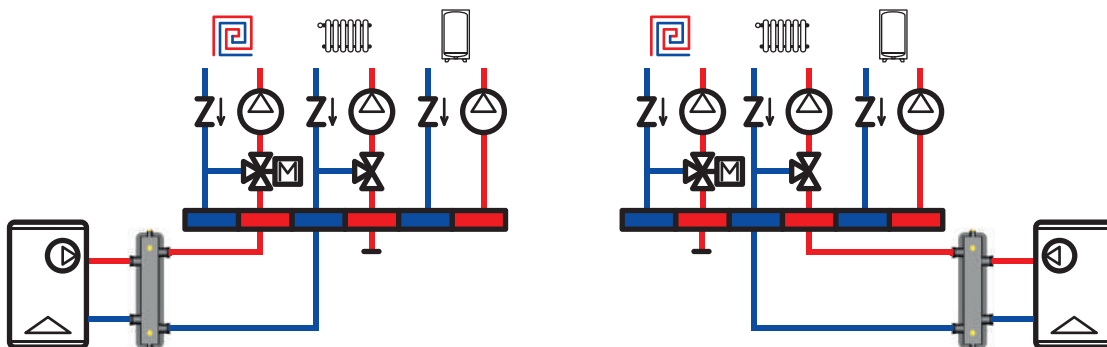
Арт.	соединение	m³/h	Зона		€
P72 050 002	G 2 M - G 2 RN	6,5	2	1	-
P72 050 003	G 2 M - G 2 RN	6,5	3	1	-
P72 050 004	G 2 M - G 2 RN	6,5	4	1	-
P72 050 005	G 2 M - G 2 RN	6,5	5	1	-
P72 050 006	G 2 M - G 2 RN	6,5	6	1	-



Режим работы гидравлических стрелок, исходя из первичного и вторичного расхода — комплектующие для стрелок



Универсальность коллекторов P72.DN32



52D032.01

Комплект из 2 отсекающих шаровых клапанов с фитингом для подключения к насосу G 2 RN

Макс. рабочая температура: **95 °C**
Максимальное рабочее давление: **10 бар**



Арт.	соединение	ручка			€
52D 032 000 01	G 1 1/4 F - G 2 RN	красный	1	8	-

52D032.02

Комплект из 2 отсекающих шаровых клапанов с фитингом для подключения к насосу G 2 RN и отсекающего шарового клапана со встроенным возвратным клапаном

Макс. рабочая температура: **95 °C**
Максимальное рабочее давление: **10 бар**



Арт.	соединение			€
52D 032 000 02	G 1 1/4 F - G 2 RN	1	6	-

38D.DN32

Моноблок с фитингом для подключения к насосу (отсекающий шаровый клапан + термометр) - термометр 0-120 °C - Ду 32

Макс. рабочая температура: **95 °C**
Максимальное рабочее давление: **10 бар**



Арт.	соединение	ручка			€
38D 032 000	G 2 RN - G 1 1/4 F	красный	-	16	-

50D.M50

Отсекающий шаровый клапан с соединением для подключения к насосу и возможностью установки термометра - НР

Макс. рабочая температура: **95 °C**
Максимальное рабочее давление: **10 бар**



Арт.	соединение	ручка			€
50D M50 000 R	G 2 RN - G 2 M	красный	-	25	-

37D.DN32

Моноблок с фитингом для подключения к насосу (отсекающий шаровый клапан + термометр + 2 боковых соединения + обратный клапан) - термометр 0-120 °C - Ду 32

Макс. рабочая температура: **95 °C**
Максимальное рабочее давление: **10 бар**



Арт.	соединение	ручка			€
37D 032 000	G 1 1/4 F - G 2 RN	синий	-	16	-

44D.DN32

2 накидные гайки ВР с плоской прокладкой - Ду 32

Макс. рабочая температура: **90 °C**
Максимальное рабочее давление: **10 бар**



Арт.	соединение			€
44D 032 000	G 1 1/4 F - G 2 RN	2	-	-

V36.I2

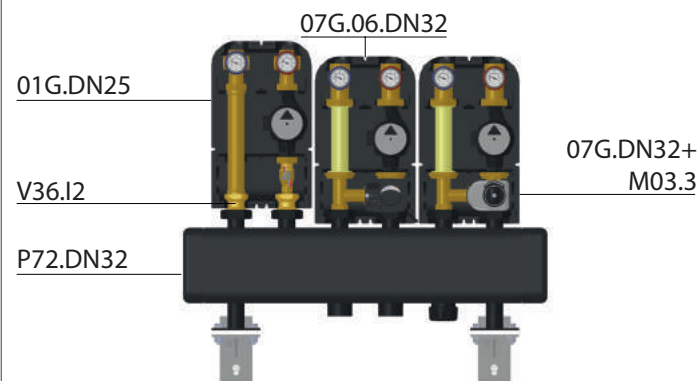
2 соединения-адаптера между насосными группами Ду 25 и коллекторами Ду 32 - плоская прокладка

Макс. рабочая температура: **110 °C**
Максимальное рабочее давление: **10 бар**



Арт.	соединение			€
V36 050 000 I2	G 2 M - G 1 1/2 F	2	-	-

Подключение группы DN 25 к коллектору P72.DN32 посредством соединения-адаптера V36.I2



440.I

Набор: ручка и винт для ручной регулировки смесительного клапана



Арт.	€
440 015 011 I	-

40D.DN32

Удлинитель, размер 280мм

Макс. рабочая температура: **140 °C**
Максимальное рабочее давление: **10 бар**



Арт.	соединение			€
40D 050 000	G 2 M - 280 mm	-	-	-

40D.2.DN32

Удлинитель с плоскими краями, размер 180мм

Макс. рабочая температура: **140 °C**
Максимальное рабочее давление: **10 бар**



Арт.	соединение			€
40D 050 002	G 2 M - 180 mm	-	-	-

42D.DN32

Настенное крепление для насосной группы с винтами и дюбелями

Межосевое расстояние отверстий: **90мм**
Диаметр отверстий: **8мм**



Арт.			€
42D 032 Z00 I	1	25	-

11D.120

Осевой термометр

Шкала: **0–120 °C**
Диаметр: **51мм**
Диаметр стержня: **5мм**
Общая длина стержня: **50,5мм**



Арт.	соединение			€
11D 015 000 120	Ø 51 mm	1	10	-

V38.05

Комплект У-образного соединения и гильзы для погружного датчика

Макс. рабочая температура: **95 °C**
Максимальное рабочее давление: **16 бар**
Диаметр датчика: **6мм**



Арт.	соединение			€
V38 020 000 05	G 3/4 M	2	-	-
V38 025 000 05	G 1 M	2	-	-

Соединение V38.05 со специальной гильзой для погружного датчика



P28.I4

Гильза для погружного датчика с уплотнением на соединении

Макс. рабочая температура: **95 °C**
Максимальное рабочее давление: **16 бар**
Диаметр датчика: **6мм**



Арт.	соединение			€
P28 015 000 I4	G 1/2 M	10	50	-

43D.DN32

Теплоизоляция для насосных групп

Материал: **EPP**



Арт.	соединение		€
43D 032 000	247-410-212 mm	1	-

14D.2

3-полюсный кабель с быстроразъемным соединением под углом в 90° для насосов UPM3 AUTO, UPM3 AUTO L и UPM3 solar



Арт.	полюсы	кабель [м]	€
14D 100 002	3	1	-

24AK.DN32

Циркуляционный насос Grundfos UPM3 AUTO 32-70 180 высокоэффективный (EEI<0,20). В комплекте с 3-полюсным кабелем.

Максимальный напор: **7 м в.с.**
 Макс. рабочая температура: **100 °C**
 Максимальное рабочее давление: **10 бар**
 Межосевое расстояние: **180мм**



Арт.	соединение		полюсы	кабель [м]	€
24A 050 070 BK	G 2 M		3	1	-

05A.DN32

Циркуляционный насос Grundfos UPSO 32-65, с 3 постоянными скоростями (Вне ЕС)

Максимальный напор: **6,5 м в.с.**
 Макс. рабочая температура: **100 °C**
 Максимальное рабочее давление: **10 бар**
 Межосевое расстояние: **180мм**



Арт.	соединение	€
05A 050 065 B	G 2 M	-

17AK.DN32

Циркуляционный насос Grundfos UPML AUTO 32-105 180 высокоэффективный (EEI<0,23). Поставляется вместе с кабелем 1м и быстроразъемным соединением

Максимальный напор: **10,5 м в.с.**
 Макс. рабочая температура: **100 °C**
 Максимальное рабочее давление: **10 бар**
 Межосевое расстояние: **180мм**



Арт.	соединение		€
17A 050 105 BK	G 2 M	1	-

27B.N

Встраиваемый узел с термостатическим смесительным клапаном 20–55 °С. Узел поставляется с термометром и встроенной воздухоотводчиком. Узел комплектуется фитингами для подключения к коллекторам. По запросу предлагаются модели из латуни. На заказ поставляются модели без насоса.

Диапазон регулировки температуры: 20–55 °С

Макс. рабочая температура: 90 °С

Максимальное рабочее давление: 10 бар

Межосевое расстояние к вторичному коллектору: 200–211 мм

Коэффициент потока Kv относится к одному смесительному клапану

Арт.	соединение	Kv	циркулятор	Код насоса			€
27B 040 N4P 3	G 1 M	3,5	wilo Para 25-130/7-50/SC-12	29A.040	-	1	-
27B 040 N4T 3	G 1 M	3,5	GRUNDFOS UPM3 AUTO 25-70 130	31AK	-	1	-
27B 040 N4M 3	G 1 M	3,5	GRUNDFOS (вне EU) UPSO 25-65 130	01A.40	-	1	-
27B 040 N4X 3	G 1 M	3,5	БЕЗ НАСОСА	-	1	5	-



99B

Предохранительное реле для встроенных групп распределения и регулирования 27B.N-29B.N-30B.N. Нормально закрытый с настройкой 55 °С, предварительно смонтированная коробка.

Арт.			€
99B 004 005 2	1	-	-



99B.07

Предохранительное реле для встроенных групп распределения и регулирования 27B.N-29B.N-30B.N. Нормально закрытый с настройкой 55 °С.

Арт.			€
99B 004 007	1	-	-



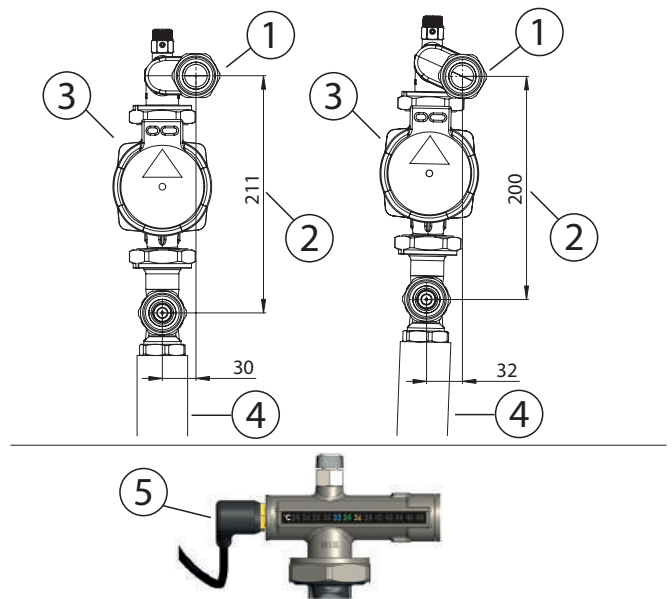
Новая группа 27B.N



Характеристики новой группы 27B.N:

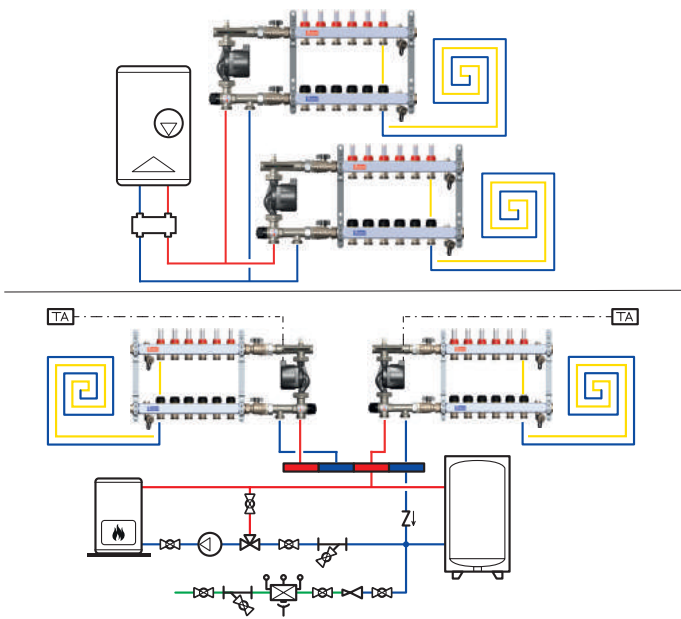
- 1) Эксцентрический фитинг в линии подачи
- 2) Kv смесительного клапана, увеличенный до 3,5
- 3) Новый диапазон регулировки 20-55 °C
- 4) Резьбовой фитинг М4 для подключения защитных или контрольных устройств
- 5) Такие же размеры, что и у предыдущего исполнения.

27B.N: эксцентрический фитинг, регулируемое межосевое расстояние/
Подсоединение предохранительного термостата 99B

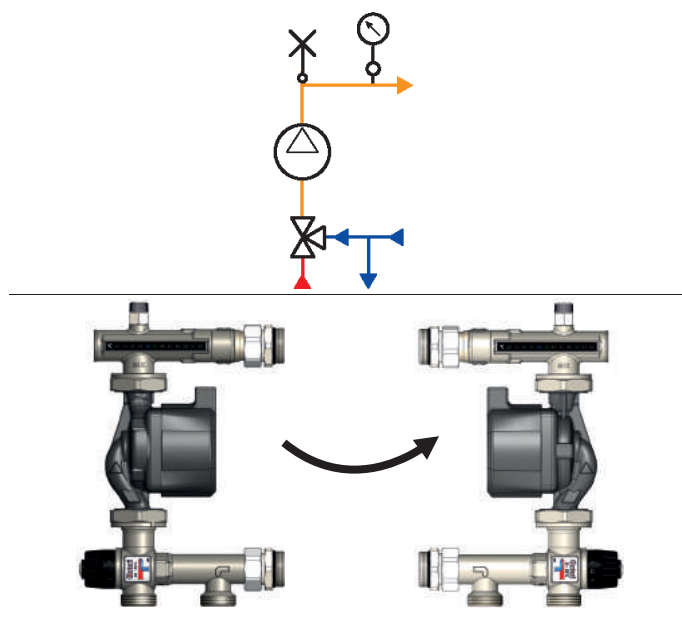


Эксцентрический фитинг (1) позволяет осуществлять подключение коллекторной группы с межосевым расстоянием от 200 до 211 мм (2) и установку группы в вертикальном положении (3) для облегчения подключения трубопроводов первичного контура, идущих снизу (4). Резьбовой фитинг М4 позволяет осуществлять подключение защитных или управляющих устройств, например, опционального предохранительного термостата 99В (5).

Группа 27B.N: с газовым котлом и гидравлическим сепаратором / с твердотопливным котлом и параллельным теплоаккумулятором



27B.N: гидравлическая схема/моментальная обратимость



На гидравлической схеме показаны направления потока/Группу можно просто перевернуть с правой на левую сторону, чтобы поменять положение коллектора.

30B.N

Встраиваемая прямая насосная группа. Группа поставляется с датчиком температуры и встроенным вентиляционным отверстием. В комплекте с фитингами для подключения коллектора. По запросу версия без насоса.

Макс. рабочая температура: **90 °C**

Максимальное рабочее давление: **10 бар**

Межосевое расстояние к вторичному коллектору: **200–211 мм**

Арт.	соединение	циркулятор	Код насоса			€
30B 040 NDP 3	G 1 M	wilo Para 25-130/7-50/SC-12	29A.040	-	1	-
30B 040 NDT 3	G 1 M	GRUNDFOS UPM3 AUTO 25-70 130	31AK	-	1	-
30B 040 NDM 3	G 1 M	GRUNDFOS (вне EU) UPSO 25-65 130	01A.40	-	1	-
30B 040 NDX 3	G 1 M	БЕЗ НАСОСА	-	1	5	-



99B

Предохранительное реле для встроенных групп распределения и регулирования 27B.N-29B.N-30B.N. Нормально закрытый с настройкой 55 °C, предварительно смонтированная коробка.

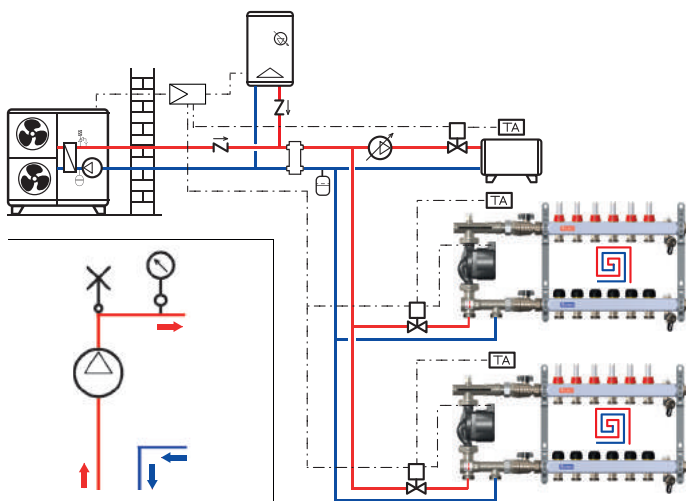
Арт.

99B 004 005 2

		€
1	-	-

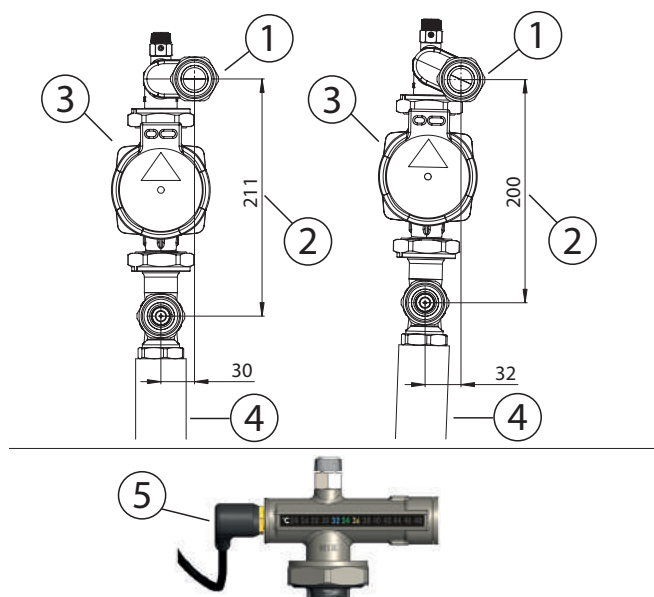


Группа 30B.N с тепловым насосом для отопления-охлаждения, сопряженным с котлом/Гидравлическая схема



Группа 30B.N подает воду на терминалы прямым образом, без какой-либо регулировки температуры. Поэтому она подходит для использования с тепловыми генераторами с встроенными устройствами регулировки температуры (такими как тепловые насосы, котлы и т.д.).

30B.N: эксцентрический фитинг, регулируемое межосевое расстояние/ Подсоединение предохранительного термостата 99B



Эксцентрический фитинг (1) позволяет осуществлять подсоединение коллекторной группы с межосевым расстоянием от 200 до 211 мм (2) и установку группы в вертикальном положении (3) для облегчения подсоединения трубопроводов первичного контура, идущих снизу (4). Резьбовой фитинг М4 позволяет осуществлять подсоединение защитных или управляющих устройств, например, опционального предохранительного термостата 99B (5).

29B.N

Встраиваемая регулирующая группа с термостатическим смесительным клапаном 30-60 °С. Подготовлено для первичного и вторичного выровненного коллектора. Группа поставляется с датчиком температуры и встроенным воздушным клапаном. По запросу возможна версия без насоса.

Диапазон регулировки температуры: 30–60 °С

Макс. рабочая температура: 90 °С

Максимальное рабочее давление: 10 бар

Межосевое расстояние основных фитингов: 211мм

Межосевое расстояние к вторичному коллектору: 211мм

Коэффициент потока Kv относится к одному смесительному клапану



Арт.	соединение	Kv	циркулятор	Код насоса			€
29B 040 N3P 1	G 1 M	3,5	wilo Para 25-130/7-50/SC-12	29A.040	-	1	-
29B 040 N3T 1	G 1 M	3,5	GRUNDFOS UPM3 AUTO 25-70 130	31AK	-	1	-
29B 040 N3M 1	G 1 M	3,5	GRUNDFOS (вне EU) UPSO 25-65 130	01A.40	-	1	-
29B 040 N3X 1	G 1 M	3,5	БЕЗ НАСОСА	-	1	6	-

99B

Предохранительное реле для встроенных групп распределения и регулирования 27B.N-29B.N-30B.N. Нормально закрытый с настройкой 55 °С, предварительно смонтированная коробка.

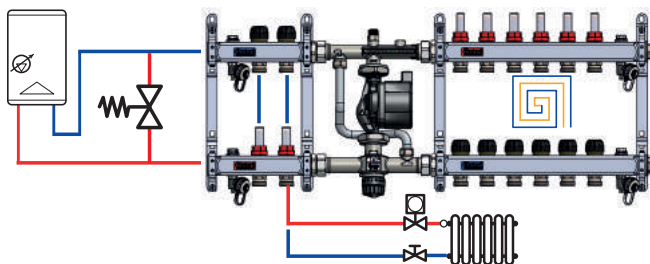


Арт.

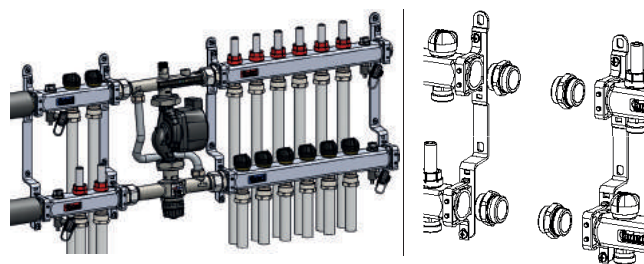
		€
1	-	-

99B 004 005 2

29B.N: схема с радиаторами и системой излучающих панелей

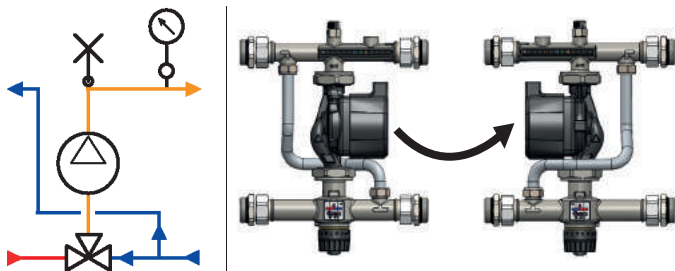


29B.N: соосность коллекторов/Быстроразъемные фитинги для коллекторов



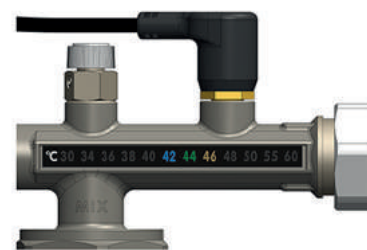
Группа 29B.N позволяет также устанавливать первичный высокотемпературный коллектор (для радиаторов) соосно со вторичным низкотемпературным коллектором (для теплоизлучающих панелей).

29B.N: гидравлическая схема/Моментальная обратимость



На гидравлической схеме показаны направления потока/Группу можно просто перевернуть с правой на левую сторону, чтобы изменить положение первичного и вторичного коллекторов.

Подсоединение предохранительного термостата 99B



Резьбовой фитинг М4 позволяет осуществлять подсоединение защитных или управляющих устройств, например, опционального предохранительного термостата 99B.

28B.N

Компактная регулирующая группа UFH, для одной комнаты, с термостатическим смесительным клапаном 30–65 °С. Группа снабжена контрольным термостатом и настенным кронштейном.

Диапазон регулировки температуры: **30–65 °С**

Макс. рабочая температура: **90 °С**

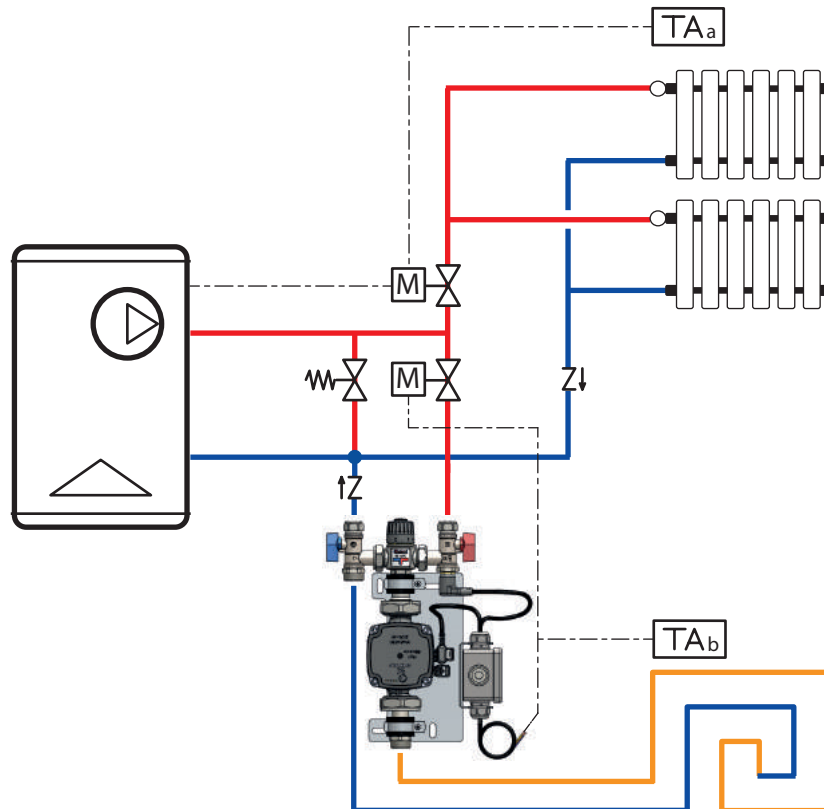
Максимальное рабочее давление: **10 бар**

Коэффициент потока Kv относится к одному смесительному клапану

Арт.	соединение	Kv	циркулятор	Код насоса		€
28B 040 N2T	15 mm - G 3/4 F	2,3	GRUNDFOS UPM3 AUTO 25-70 130	31AK	1	-



28B.N: использование в качестве компактной термостатической группы для расширения системы (отдельная комната)



99B.03

Запасной комплект для группы 28B.N с нормально открытым термостатом управления с калибровкой 42 °С, предварительно подключенная коробка для питания насоса.

Арт.	Кабель для насоса			€
99B 004 003 0	Grundfos UPM3	1	-	-



17B.N-17B.1.N

Встраиваемый узел с термостатическим смесительным клапаном. Узел поставляется с термометром и встроенной воздухоотводчиком. Узел комплектуется фитингами для подключения к коллекторам и Г-образным соединением для соединения к первичному контуру. По запросу предлагаются модели из латуни.

Макс. рабочая температура: **90 °C**

Максимальное рабочее давление: **10 бар**

Межосевое расстояние к вторичному коллектору: **211мм**

Коэффициент потока Kv относится к одному смесительному клапану

Арт.	соединение	Kv	циркулятор	Код насоса	°C			€
17B 040 N0P	Rp 3/4 - G 1 M	3,5	wilo Para 25-130/7-50/SC-12	29A.040	30-60	-	1	-
17B 040 N0T	Rp 3/4 - G 1 M	3,5	GRUNDFOS UPM3 AUTO 25-70 130	31AK	30-60	-	1	-
17B 040 N00	Rp 3/4 - G 1 M	3,5	GRUNDFOS (вне EU) UPSO 25-65 130	01A.40	30-60	-	1	-
17B 040 N0X	Rp 3/4 - G 1 M	3,5	БЕЗ НАСОСА	-	30-60	1	5	-
17B 040 N1P	Rp 3/4 - G 1 M	3,5	wilo Para 25-130/7-50/SC-12	29A.040	25-50	-	1	-
17B 040 N1T	Rp 3/4 - G 1 M	3,5	GRUNDFOS UPM3 AUTO 25-70 130	31AK	25-50	-	1	-
17B 040 N10	Rp 3/4 - G 1 M	3,5	GRUNDFOS (вне EU) UPSO 25-65 130	01A.40	25-50	-	1	-
17B 040 N1X	Rp 3/4 - G 1 M	3,5	БЕЗ НАСОСА	-	25-50	1	5	-



18B.N-18B.1.N

Встраиваемый узел с термостатическим смесительным клапаном и дифференциальным байпасом (калибровка 2-6,5 м водяного столба). Узел комплектуется фитингами для подключения к коллекторам и Г-образным соединением для соединения к первичному контуру. По запросу предлагаются модели из латуни.

Макс. рабочая температура: **90 °C**

Максимальное рабочее давление: **10 бар**

Межосевое расстояние к вторичному коллектору: **211мм**

Коэффициент потока Kv относится к одному смесительному клапану

Арт.	соединение	Kv	циркулятор	Код насоса	°C			€
18B 040 N0P	Rp 3/4 - G 1 M	3,5	wilo Para 25-130/7-50/SC-12	29A.040	30-60	-	1	-
18B 040 N0T	Rp 3/4 - G 1 M	3,5	GRUNDFOS UPM3 AUTO 25-70 130	31AK	30-60	-	1	-
18B 040 N00	Rp 3/4 - G 1 M	3,5	GRUNDFOS (вне EU) UPSO 25-65 130	01A.40	30-60	-	1	-
18B 040 N0X	Rp 3/4 - G 1 M	3,5	БЕЗ НАСОСА	-	30-60	1	5	-
18B 040 N1P	Rp 3/4 - G 1 M	3,5	wilo Para 25-130/7-50/SC-12	29A.040	25-50	-	1	-
18B 040 N1T	Rp 3/4 - G 1 M	3,5	GRUNDFOS UPM3 AUTO 25-70 130	31AK	25-50	-	1	-
18B 040 N10	Rp 3/4 - G 1 M	3,5	GRUNDFOS (вне EU) UPSO 25-65 130	01A.40	25-50	-	1	-
18B 040 N1X	Rp 3/4 - G 1 M	3,5	БЕЗ НАСОСА	-	25-50	1	5	-



07B.N

Комплект дифференциального байпаса - калибровка 2-6,5 м водяного столба. На заказ предлагаются модели из латуни.

Макс. рабочая температура: **95 °C**

Максимальное рабочее давление: **10 бар**

Межосевое расстояние к узлу: **211мм**

Арт.	соединение		€
07B 015 N00	15 mm - G 3/4 M - Rp 3/4	15	-



08M

Распределительный коллектор подающего + обратного контура из нержавеющей стали, предварительно собранный. Основное соединение G 1 F. Коллектор подающего контура в комплекте с регуляторами расхода и расходомерами, диапазон 0–5 л/мин. Моющиеся расходомеры. Коллектор обратного контура с возможностью подключения электротермических головок. Выходы G 3/4 M евроконус. Монтажные кронштейны.

Макс. рабочая температура: **70 °C**
 Максимальное рабочее давление: **6 бар**
 Межосевое расстояние основных фитингов: **211мм**
 Межосевое расстояние выходов: **50мм**
 Электротермический привод: **M30x1,5мм**

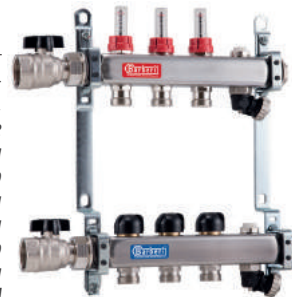


Арт.	соединение	Зона		€
08M 025 N02	G 1 F - G 3/4 M	2	1	-
08M 025 N03	G 1 F - G 3/4 M	3	1	-
08M 025 N04	G 1 F - G 3/4 M	4	1	-
08M 025 N05	G 1 F - G 3/4 M	5	1	-
08M 025 N06	G 1 F - G 3/4 M	6	1	-
08M 025 N07	G 1 F - G 3/4 M	7	1	-
08M 025 N08	G 1 F - G 3/4 M	8	1	-
08M 025 N09	G 1 F - G 3/4 M	9	1	-
08M 025 N10	G 1 F - G 3/4 M	10	1	-
08M 025 N11	G 1 F - G 3/4 M	11	1	-
08M 025 N12	G 1 F - G 3/4 M	12	1	-

16M

Распределительный коллектор подающего + обратного контура из нержавеющей стали, предварительно смонтированный. Шаровые отсекающие клапаны. Кран ручного выпуска воздуха и слива. Основное соединение G 1 F. Коллектор подающего контура в комплекте с регуляторами производительности и расходомерами, диапазон 0–5л/мин. Моющиеся расходомеры. Коллектор обратного контура с возможностью подключения электротермических приводов. Выходы G 3/4 M евроконус. Монтажные кронштейны.

Макс. рабочая температура: **70 °C**
 Максимальное рабочее давление: **6 бар**
 Межосевое расстояние основных фитингов: **211мм**
 Межосевое расстояние выходов: **50мм**
 Электротермический привод: **M30x1,5мм**



Арт.	соединение	Зона		€
16M 025 N02	G 1 F - G 3/4 M	2	1	-
16M 025 N03	G 1 F - G 3/4 M	3	1	-
16M 025 N04	G 1 F - G 3/4 M	4	1	-
16M 025 N05	G 1 F - G 3/4 M	5	1	-
16M 025 N06	G 1 F - G 3/4 M	6	1	-
16M 025 N07	G 1 F - G 3/4 M	7	1	-
16M 025 N08	G 1 F - G 3/4 M	8	1	-
16M 025 N09	G 1 F - G 3/4 M	9	1	-
16M 025 N10	G 1 F - G 3/4 M	10	1	-
16M 025 N11	G 1 F - G 3/4 M	11	1	-
16M 025 N12	G 1 F - G 3/4 M	12	1	-

07M

Распределительный коллектор подающего контура из нержавеющей стали. Основное соединение G 1 F. В комплекте с регуляторами расхода и расходомерами, диапазон 0–5 л/мин. Моющиеся расходомеры. Выходы G 3/4 M евроконус.

Макс. рабочая температура: **70 °C**
 Максимальное рабочее давление: **6 бар**
 Межосевое расстояние выходов: **50мм**



Арт.	соединение	Зона		€
07M 025 N02	G 1 F - G 3/4 M	2	1	-
07M 025 N03	G 1 F - G 3/4 M	3	1	-
07M 025 N04	G 1 F - G 3/4 M	4	1	-
07M 025 N05	G 1 F - G 3/4 M	5	1	-
07M 025 N06	G 1 F - G 3/4 M	6	1	-
07M 025 N07	G 1 F - G 3/4 M	7	1	-
07M 025 N08	G 1 F - G 3/4 M	8	1	-
07M 025 N09	G 1 F - G 3/4 M	9	1	-
07M 025 N10	G 1 F - G 3/4 M	10	1	-
07M 025 N11	G 1 F - G 3/4 M	11	1	-
07M 025 N12	G 1 F - G 3/4 M	12	1	-

06M

Распределительный коллектор обратного контура из нержавеющей стали. Основное соединение G 1 F. Возможность подключения электротермических головок. Выходы G 3/4 M "евроконус".

Макс. рабочая температура: **70 °C**
 Максимальное рабочее давление: **6 бар**
 Межосевое расстояние выходов: **50мм**
 Электротермический привод: **M30x1,5мм**



Арт.	соединение	Зона		€
06M 025 N02	G 1 F - G 3/4 M	2	1	-
06M 025 N03	G 1 F - G 3/4 M	3	1	-
06M 025 N04	G 1 F - G 3/4 M	4	1	-
06M 025 N05	G 1 F - G 3/4 M	5	1	-
06M 025 N06	G 1 F - G 3/4 M	6	1	-
06M 025 N07	G 1 F - G 3/4 M	7	1	-
06M 025 N08	G 1 F - G 3/4 M	8	1	-
06M 025 N09	G 1 F - G 3/4 M	9	1	-
06M 025 N10	G 1 F - G 3/4 M	10	1	-
06M 025 N11	G 1 F - G 3/4 M	11	1	-
06M 025 N12	G 1 F - G 3/4 M	12	1	-

V58

Соединение с компрессионной резьбой для труб из сшитого полиэтилена (PE-X) и многослойных. Для контуров отопления и охлаждения. Другие размеры только по запросу.

Момент затяжки: **15–20 Н·м**

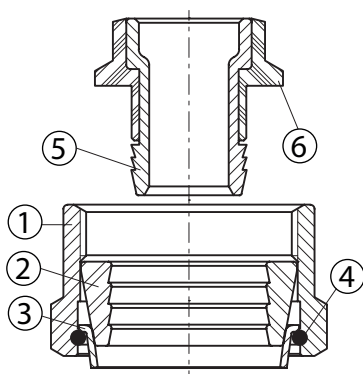
Макс. рабочая температура: **90 °C**

Максимальное рабочее давление: **10 бар**



Арт.	соединение	трубы [mm]			€
V58 034 NEA	G 3/4 F	16x2	10	-	-
V58 034 NFA	G 3/4 F	17x2	10	-	-
V58 034 NHB	G 3/4 F	20x2,25	10	-	-

Соединение V58



Преимущества и характеристики соединений V58 для многослойных труб и труб из PE-X:

- Состоящие всего из двух частей: колпака и усиливающего сердечника
- Прокладка из БНК, плотно закрепленный на усиливающем сердечнике
- Кольцо для защиты трубы от скручивания. В колпаке присутствует эластичное кольцо, действующее подобно шариковому подшипнику: во время закручивания колпака эластичное кольцо предотвращает скручивание трубы, облегчая и ускоряя установку, которую можно выполнить одной рукой.

- Комплектующие:

- 1) Колпак из никелированной латуни
- 2) Втулка из нейлона
- 3) Прижимное кольцо из стали
- 4) Эластичное кольцо против скручивания трубы из нержавеющей стали
- 5) Латунный усиливающий сердечник
- 6) Уплотнитель из БНК

V38.14

Пара запасных монтажных кронштейнов для коллекторов из нержавеющей стали

Материал: **оцинкованная сталь**



Арт.			€
V38 025 000 14	1	-	-

M20.C

Электротермическая головка с показателем открытия, адаптером и быстроразъемным соединением. Поставляется в закрытом положении. Вспомогательный микровыключатель (только для варианта с 4 полюсами), IP 54, кабель 1 м.



Класс защиты: **IP 54**

Частота: **50–60 Гц**

Пусковой ток: **макс. 550 мА**

Поглощение энергии: **1 Вт**

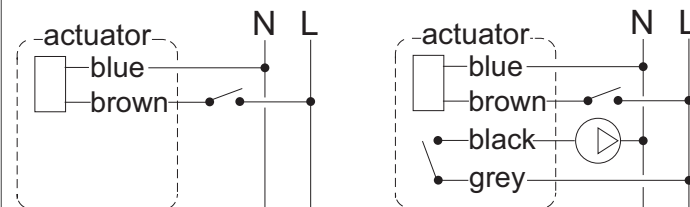
Допустимая нагрузка на контакты **вспом.**

микровыкл.: **5 (1) А**

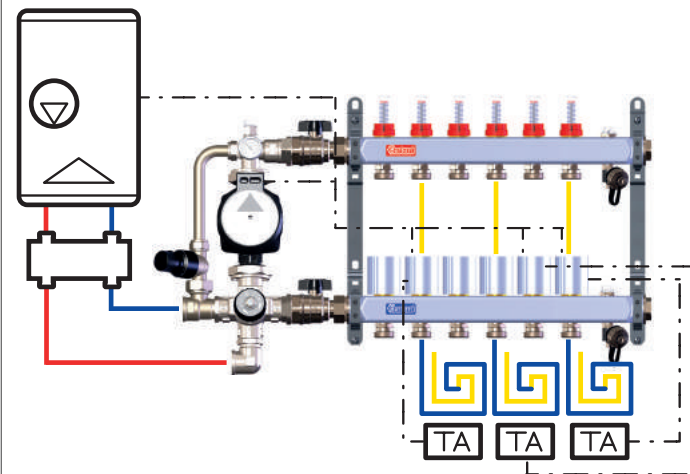
Температура окружающей среды: **0–60 °C**

Арт.	соединение	V	полюсы	кабель [m]			€
M20 011 A0C	M30x1,5	230	2	1	1	25	-
M20 011 B0C	M30x1,5	230	4	1	1	20	-

Электрическая схема сервопривода M20.C с 2-я полюсами и 4-я полюсами (вспомогательный микро-переключатель)



Группа 18B.N с коллекторами 16М, оснащенными электротепловыми приводами M20.C



630.1.2.N

4-ходовой термостатический смесительный клапан с углом поворота 90° - фитинг для подключения к насосу - Kv 3,5 - регулировка температуры 30–60 °C - плоская прокладка - никелированный

Коэффициент потока: **Kv 3,5**
 Диапазон регулировки температуры: **30–60 °C**
 Макс. рабочая температура: **90 °C**
 Максимальное рабочее давление: **10 бар**



Арт.	соединение			€
630 A20 N00 1	Rp 3/4 - G 1 1/2 RN	1	10	-

630.101.N

4-ходовой термостатический смесительный клапан с углом поворота 90° - фитинг подключения к насосу - Kv 3,5 - регулировка температуры 25–50 °C - плоский уплотнитель - никелированный

Коэффициент потока: **Kv 3,5**
 Диапазон регулировки температуры: **25–50 °C**
 Макс. рабочая температура: **90 °C**
 Максимальное рабочее давление: **10 бар**



Арт.	соединение			€
630 A20 N10 1	Rp 3/4 - G 1 1/2 RN	1	10	-

05B

Воздухоотводчик с прокладкой из ПТФЭ - никелированный

Макс. рабочая температура: **95 °C**
 Максимальное рабочее давление: **6 бар**
 Длина в открытом состоянии: **32мм**
 Длина в закрытом состоянии: **29мм**



Арт.	соединение			€
05B 008 N03	G 1/4 M	10	200	-

P83

Ручной воздухоотводчик с вращающимся спуском воздухом - никелированный

Макс. рабочая температура: **95 °C**
 Максимальное рабочее давление: **6 бар**



Арт.	соединение			€
P83 015 N00	G 1/2 M	2	-	-

P90.1

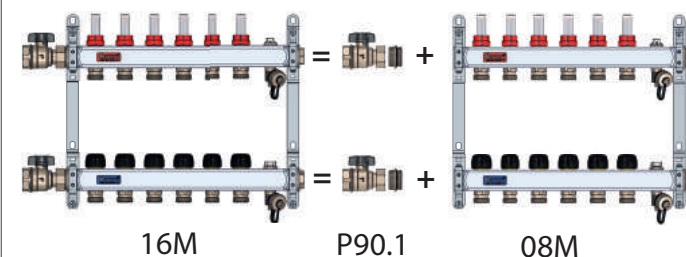
Шаровой отсекающий клапан с поворотной накидной гайкой и плоской прокладкой и фитингом для подсоединения к распределительным коллекторам

Макс. рабочая температура: **95 °C**
 Максимальное рабочее давление: **10 бар**



Арт.	соединение			€
P90 025 N00 1	G 1 F - G 1 M	2	24	-

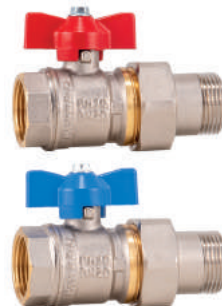
P90.1: в сочетании с коллектором 08М образует коллектор 16М



P91.0

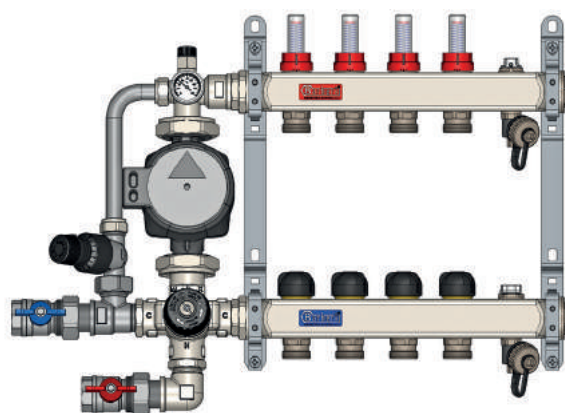
Пара шаровых отсекающих клапанов. Красная и синяя ручка, соединения ВР-НР с накидной гайкой.

Диапазон рабочей температуры: **-20–120 °C**
 Максимальное рабочее давление: **30 бар**



Арт.	соединение	ручка			€
P91 020 N01 01	G 3/4 F - G 3/4 M	красный/синий	10	20	-

P91.0: использование в качестве запорных элементов групп 17B.N и 18B.N



05BI

Осевой термометр с кольцевой прокладкой

Шкала: **0-80 °C**

Диаметр: **32мм**

Диаметр стержня: **15мм**

Общая длина стержня: **11мм**

Уплотнительная прокладка: **EPDM**



Арт.			€
05B 015 004 I	1	10	-

16B.N

Поворотное соединение НР/НР со встроенной внутренней кольцевой прокладкой - никелированное

Макс. рабочая температура: **95 °C**

Максимальное рабочее давление: **10 бар**



Арт.	соединение			€
16B 025 N00 1	G 3/4 M - G 1 M	25	100	-

P30

Запасной расходомер для коллектора подачи. Шкала 0-5 л/мин. Для коллекторов из нержавеющей стали 08М, 16М, 07М.

Макс. рабочая температура: **70 °C**

Максимальное рабочее давление: **6 бар**



Арт.	соединение			€
P30 015 N00 1I	G 1/2 M	1	-	-

P29

Запасной запорный элемент для обратного коллектора. Конструкция предусматривает возможность подсоединения электротеплового привода. Для коллекторов из нержавеющей стали 08М, 16М, 06М.

Макс. рабочая температура: **70 °C**

Максимальное рабочее давление: **6 бар**

Электротермический привод: **M30x1,5мм**



Арт.	соединение			€
P29 015 000 1I	G 1/2 M	1	-	-

617.1.N

Дифференциальный байпас с пресс-фитингом и поворотной накидной гайкой - диапазон калибровки 2-6,5 м водяного столба. Поставляется с плоскими прокладками.

Макс. рабочая температура: **90 °C**

Максимальное рабочее давление: **10 бар**

Расстояние между соединениями: **55мм**



Арт.	соединение			€
617 015 N00 1	G 3/4 RN - 15 mm	1	40	-

Y47.N

Автоматический компактный воздухоотводчик (компактный вариант) - никелированный.

Макс. рабочая температура: **95 °C**

Максимальное рабочее давление: **10 бар**



Арт.	соединение			€
Y47 015 N00	G 1/2 M	10	100	-

31AK

Циркуляционный насос Grundfos UPM3 AUTO 25-70 130 высокоэффективный (EEI<0,20). В комплекте с 3-полюсным кабелем.

Максимальный напор: **7 м в.с.**
 Макс. рабочая температура: **100 °C**
 Максимальное рабочее давление: **10 бар**
 Межосевое расстояние: **130мм**



Арт.	соединение	полюсы	кабель [m]	€
31A 040 070 BK	G 1 1/2 M	3	1	-

14D.2

3-полюсный кабель с быстроразъемным соединением под углом в 90° для насосов UPM3 AUTO, UPM3 AUTO L и UPM3 solar



Арт.	полюсы	кабель [m]	€
14D 100 002	3	1	-

29A.40

Циркуляционный насос Wilo Para высокой производительности (EEI<0,20). Поставляется вместе с кабелем 1м

Максимальный напор: **7,7 м в.с.**
 Макс. рабочая температура: **100 °C**
 Максимальное рабочее давление: **10 бар**
 Межосевое расстояние: **130мм**



Арт.	соединение	циркулятор	кабель [m]	€
29A 040 070 BK	G 1 1/2 M	Para 25-130/7-50/SC-12	1	-

14D.5

3-полюсный кабель с быстроразъемным соединением под углом в 90° для насосов Wilo Para



Арт.	полюсы	кабель [m]	€
14D 100 005	3	1	-

01A.40

Циркуляционный насос Grundfos UPSO 25-65 130, с 3 постоянными скоростями (вне ЕС)

Максимальный напор: **6,5 м в.с.**
 Макс. рабочая температура: **100 °C**
 Максимальное рабочее давление: **10 бар**
 Межосевое расстояние: **130мм**



Арт.	соединение	€
01A 040 065 B	G 1 1/2 M	-

P39

Предохранительный клапан для отопительных систем

Избыточное давление открытия: **10%**

Закрывающее давление: **-20%**

Коэффициент выхода: **K=0,05**

Макс. рабочая температура: **160 °C**

Максимальное рабочее давление: **10 бар**

Совместимые жидкости: **вода, гликолевые**

растворы (макс. 50%)

2014/68/EU PED



Арт.	соединение	Калибровка [bar] [bar]			€
P39 015 000 3	G 1/2 F - G 3/4 F	3	10	40	-
P39 015 000 6	G 1/2 F - G 3/4 F	6	10	40	-

69C

Легкодоступная группа автоматической подпитки в комплекте с краном, фильтром, обратным клапаном. Код 69C0150001 в комплекте с манометром

Калибровочное давление на выходе: **1–4 bar**

Заводская калибровка: **1,5 bar**

Максимальное давление на входе: **16 bar**

Макс. рабочая температура: **80 °C**

Максимальное рабочее давление: **10 bar**

Шкала манометра: **0–6 bar**



Арт.	соединение			€
69C 015 000 NEW	G 1/2 M - G 1/2 F	1	-	-
69C 015 000 1 NEW	G 1/2 M - G 1/2 F	1	-	-

55D

Радиальный манометр

Шкала манометра: **0–6 bar**

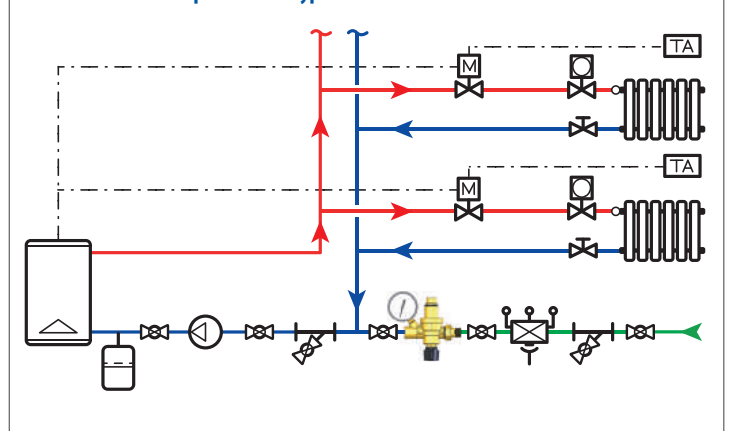
Диаметр: **64мм**

Общая длина стержня: **20мм**



Арт.	соединение			€
55D 008 000 NEW	G 1/4 M	-	-	-

69C: заполнение закрытого контура отопления

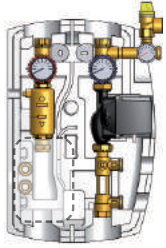


КОМПОНЕНТЫ ДЛЯ
СОЛНЕЧНЫХ УСТАНОВОК

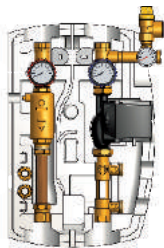
B4



ДВУХПРОВОДНАЯ НАСОСНАЯ ГРУППА: ВАРИАНТЫ



без медной трубки
07S



с медной трубкой
01S



ВАРИАНТЫ КОНТРОЛЛЕРОВ



Без контроллера



SOREL
09S-28S



SEITRON
12S-27S

НАСОСЫ



Grundfos UPM3 Solar 15-75
высокоэффективный



Grundfos Solar 15-65 (вне ЕС)
Grundfos Solar 15-70 (вне ЕС)



GPA 20-7,5 III 130
высокоэффективный

РАСХОДОМЕРЫ



0,5–15 l/min
3–35 l/min

ДОПОЛНИТЕЛЬНЫЕ КОМПОНЕНТЫ



12D



15D



18D



30D

ТИПЫ СОЕДИНЕНИЙ



G 3/4 M



G 3/4 F



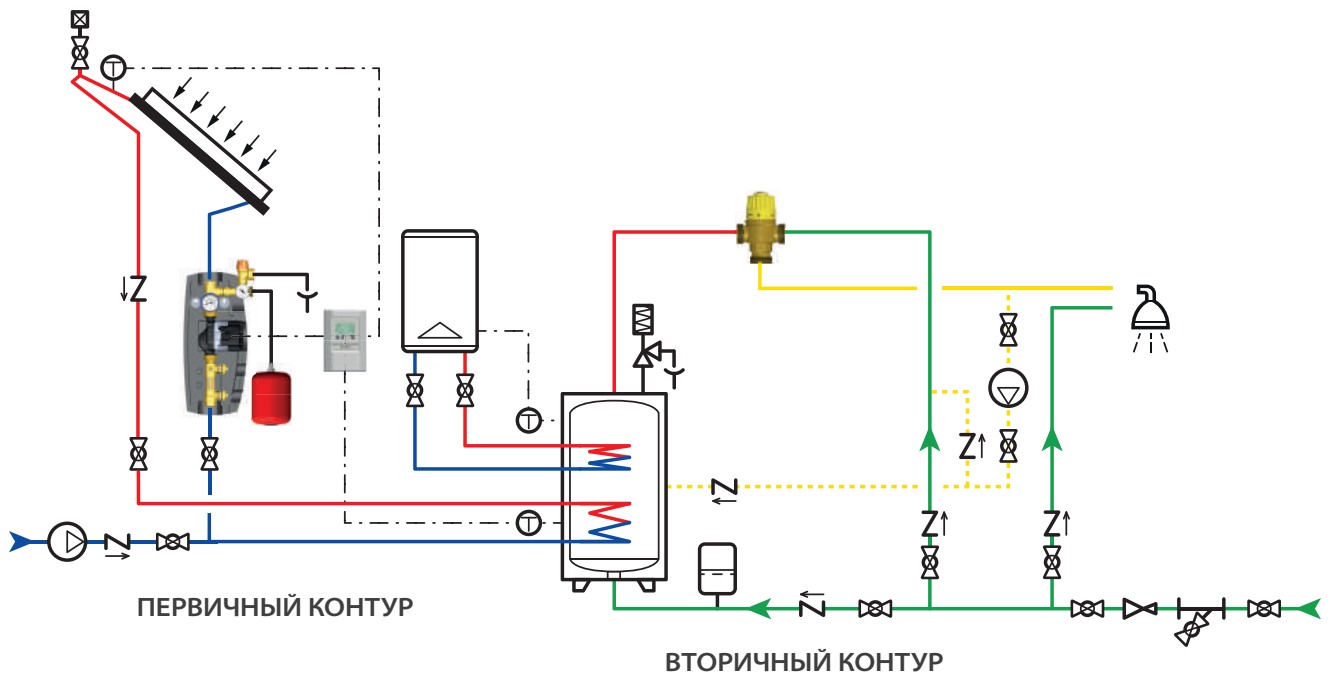
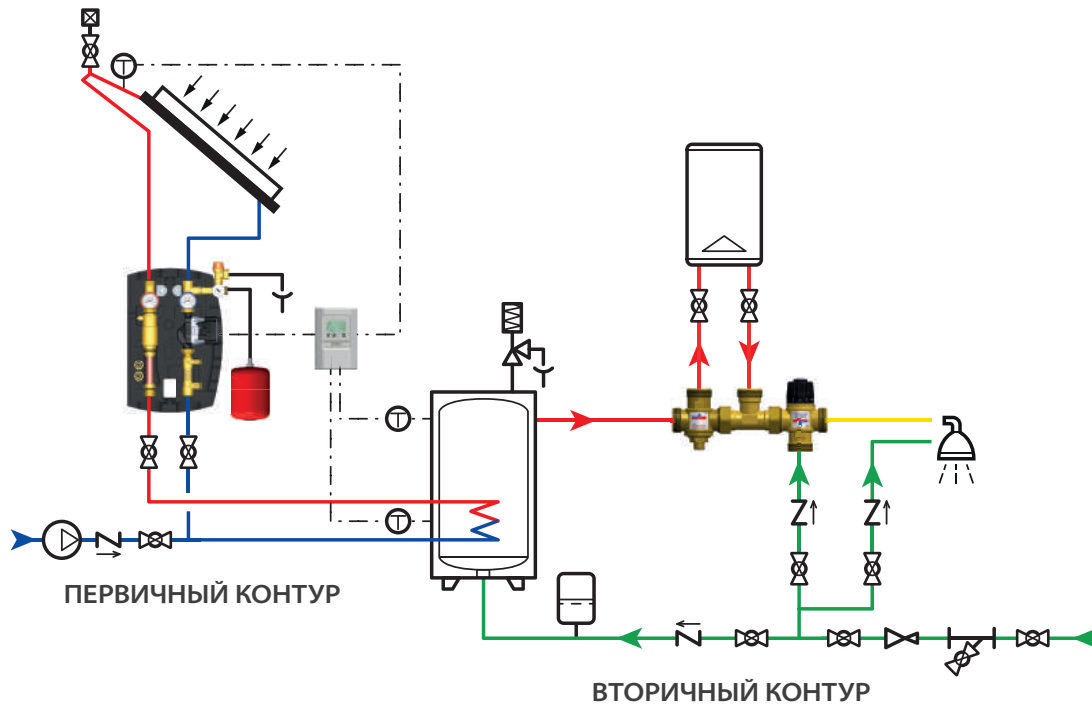
ОДНОПРОВОДНАЯ НАСОСНАЯ ГРУППА: ВАРИАНТЫ



Полная версия
05S



Без группы безопасности
21S



GPA III

HIGH EFFICIENCY



ВЫСОКАЯ
ЭФФЕКТИВНОСТЬ
 $E_{EEI} \leq 0,20$



2 РЕЖИМА PWM



12 РАБОЧИХ КРИВЫХ



PWM-КАБЕЛЬ
ПОСТАВЛЯЕТСЯ
В БАЗОВОЙ
КОМПЛЕКТАЦИИ



NEW PUMP

ВСЕ СОЛНЕЧНЫЕ УСТАНОВКИ ТАКЖЕ С НАСОСОМ GPA

GPA

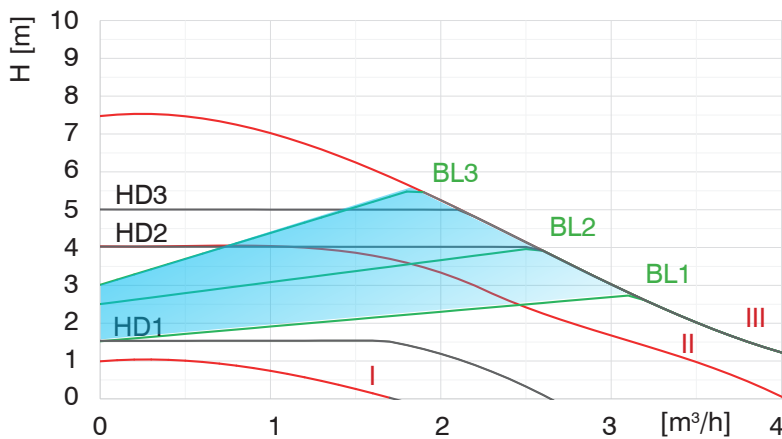
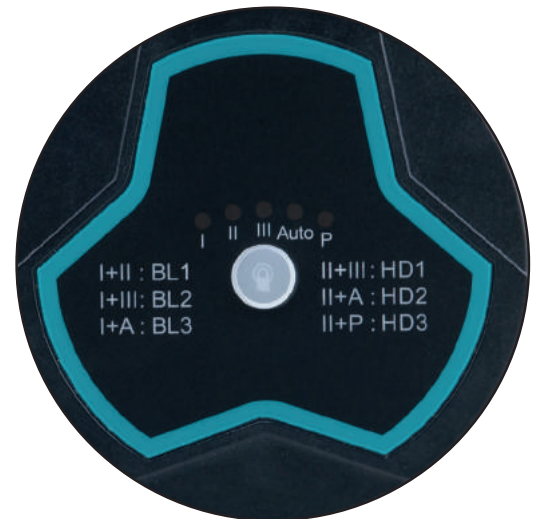


HACOC GPA 20-7,5 III 130

- 1) Насос
- 2) Кабель питания
- 3) PWM-кабель



- I
- II
- III
- Auto
- I+II: BL1
- I+III: BL2
- I+A: BL3
- II+III: HD1
- II+A: HD2
- II+P: HD3
- P: PWM 1
- I+II+III+A+P: PWM 2



Характеристики

- Высокая эффективность с $EEL \leq 0,20$
- 12 рабочих кривых
- 3 постоянных скорости
- 3 кривые пропорционального давления
- 3 кривые постоянного давления
- 1 режим автоадаптации
- 2 режима PWM
- PWM 1 для отопления, PWM 2 для солнечной установки (заводская настройка)
- Максимальный напор 7,5 м вод.ст.
- PWM-кабель поставляется в базовой комплектации
- Для солнечных и отопительных систем
- Соединения G 1 M, межосевое расстояние 130 мм

07S

2х-проводная насосная группа для солнечных установок без медной трубы. По запросу поставляются версии с соединениями с компрессионной резьбой для медных труб.

Калибровка предохранительного клапана: **6 бар**

Макс. рабочая температура: **110 °C**

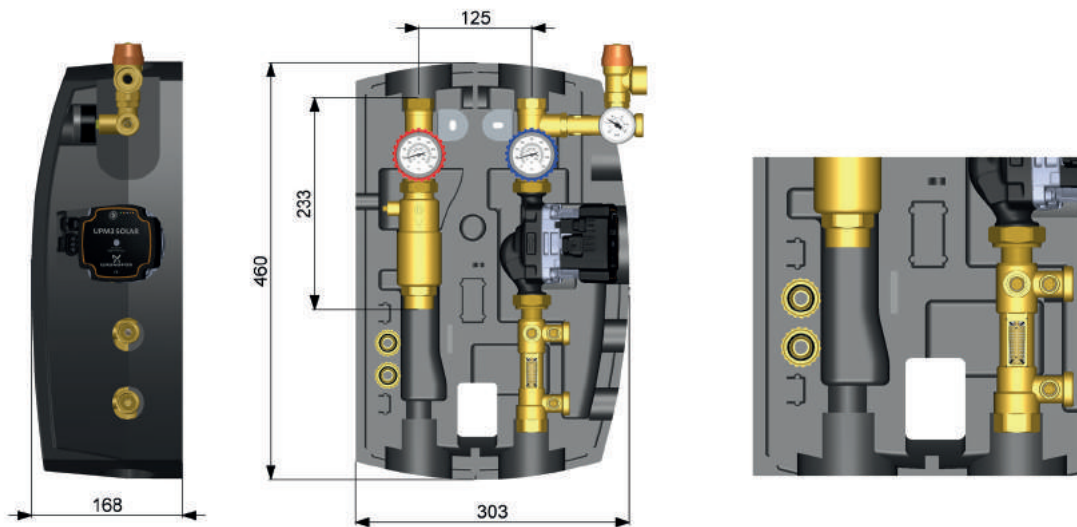
Максимальное рабочее давление: **10 бар**

Межосевое расстояние между фитингами: **125мм**



Арт.	соединение	циркулятор	Код насоса	l/min	регулятор		€
07S 020 0AU	G 3/4 F - G 3/4 F	GRUNDFOS UPM3 Solar 15-75 130	22AK	0,5-15	-	1	-
07S 020 0AS NEW	G 3/4 F - G 3/4 F	GPA GPA 20-7,5 III 130	45AK	0,5-15	-	1	-
07S 020 0AG	G 3/4 F - G 3/4 F	GRUNDFOS (вне EU) Solar 15-65 130	04AK.65	0,5-15	-	1	-
07S 020 0AX TBS	G 3/4 F - G 3/4 F	БЕЗ НАСОСА	-	0,5-15	-	1	-
07S 020 0BU	G 3/4 F - G 3/4 F	GRUNDFOS UPM3 Solar 15-75 130	22AK	3-35	-	1	-
07S 020 0BS NEW	G 3/4 F - G 3/4 F	GPA GPA 20-7,5 III 130	45AK	3-35	-	1	-
07S 020 0BA	G 3/4 F - G 3/4 F	GRUNDFOS (вне EU) Solar 15-70 130	04AK.70	3-35	-	1	-
07S 020 0BX	G 3/4 F - G 3/4 F	БЕЗ НАСОСА	-	3-35	-	1	-
07S 020 0AU M	G 3/4 M - G 3/4 M	GRUNDFOS UPM3 Solar 15-75 130	22AK	0,5-15	-	1	-
07S 020 0AS M NEW	G 3/4 M - G 3/4 M	GPA GPA 20-7,5 III 130	45AK	0,5-15	-	1	-
07S 020 0AG M	G 3/4 M - G 3/4 M	GRUNDFOS (вне EU) Solar 15-65 130	04AK.65	0,5-15	-	1	-
07S 020 0AX M	G 3/4 M - G 3/4 M	БЕЗ НАСОСА	-	0,5-15	-	1	-
07S 020 0BU M	G 3/4 M - G 3/4 M	GRUNDFOS UPM3 Solar 15-75 130	22AK	3-35	-	1	-
07S 020 0BS M NEW	G 3/4 M - G 3/4 M	GPA GPA 20-7,5 III 130	45AK	3-35	-	1	-
07S 020 0BA M	G 3/4 M - G 3/4 M	GRUNDFOS (вне EU) Solar 15-70 130	04AK.70	3-35	-	1	-
07S 020 0BX M	G 3/4 M - G 3/4 M	БЕЗ НАСОСА	-	3-35	-	1	-

Размеры насосных групп без медной трубы (07S-28S-27S) – Детали групп без трубы



07S
28S
27S

01S

2х-проводная насосная группа для солнечных установок. По запросу поставляются версии с соединениями с компрессионной резьбой для медных труб.

Калибровка предохранительного клапана: **6 бар**

Макс. рабочая температура: **110 °C**

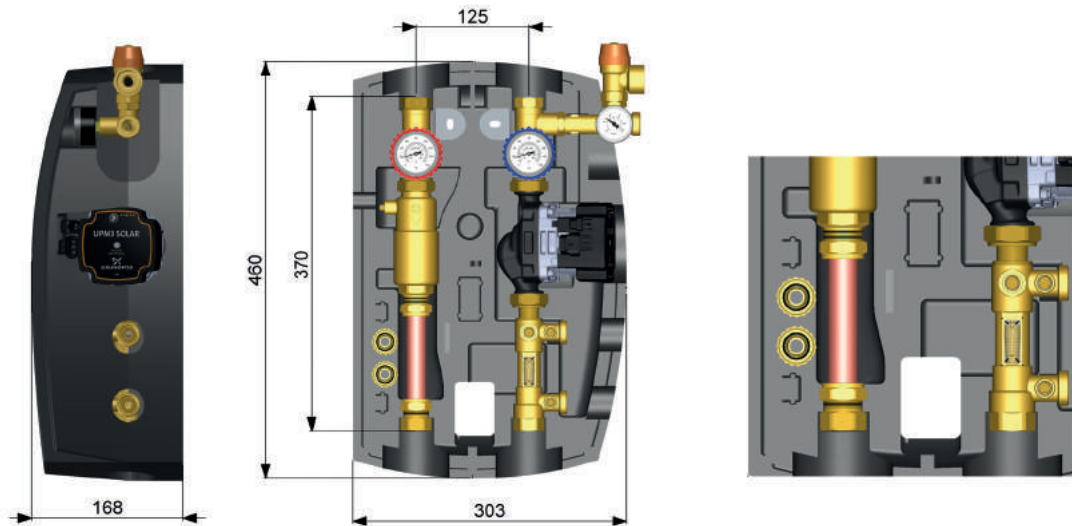
Максимальное рабочее давление: **10 бар**

Межосевое расстояние между фитингами: **125мм**



Арт.	соединение	циркулятор	Код насоса	l/min	регулятор		€
01S 020 0AU	G 3/4 F - G 3/4 F	GRUNDFOS UPM3 Solar 15-75 130	22AK	0,5-15	-	1	-
01S 020 0AS NEW	G 3/4 F - G 3/4 F	GPA GPA 20-7,5 III 130	45AK	0,5-15	-	1	-
01S 020 0AG	G 3/4 F - G 3/4 F	GRUNDFOS (вне EU) Solar 15-65 130	04AK.65	0,5-15	-	1	-
01S 020 0AX	G 3/4 F - G 3/4 F	БЕЗ НАСОСА	-	0,5-15	-	1	-
01S 020 0BU	G 3/4 F - G 3/4 F	GRUNDFOS UPM3 Solar 15-75 130	22AK	3-35	-	1	-
01S 020 0BS NEW	G 3/4 F - G 3/4 F	GPA GPA 20-7,5 III 130	45AK	3-35	-	1	-
01S 020 0BA	G 3/4 F - G 3/4 F	GRUNDFOS (вне EU) Solar 15-70 130	04AK.70	3-35	-	1	-
01S 020 0BX	G 3/4 F - G 3/4 F	БЕЗ НАСОСА	-	3-35	-	1	-
01S 020 0AU M	G 3/4 M - G 3/4 M	GRUNDFOS UPM3 Solar 15-75 130	22AK	0,5-15	-	1	-
01S 020 0AS M NEW	G 3/4 M - G 3/4 M	GPA GPA 20-7,5 III 130	45AK	0,5-15	-	1	-
01S 020 0AG M	G 3/4 M - G 3/4 M	GRUNDFOS (вне EU) Solar 15-65 130	04AK.65	0,5-15	-	1	-
01S 020 0AX M	G 3/4 M - G 3/4 M	БЕЗ НАСОСА	-	0,5-15	-	1	-
01S 020 0BU M	G 3/4 M - G 3/4 M	GRUNDFOS UPM3 Solar 15-75 130	22AK	3-35	-	1	-
01S 020 0BS M NEW	G 3/4 M - G 3/4 M	GPA GPA 20-7,5 III 130	45AK	3-35	-	1	-
01S 020 0BA M	G 3/4 M - G 3/4 M	GRUNDFOS (вне EU) Solar 15-70 130	04AK.70	3-35	-	1	-
01S 020 0BX M	G 3/4 M - G 3/4 M	БЕЗ НАСОСА	-	3-35	-	1	-

Размеры насосных групп с медной трубой (01S-09S-12S) – Детали групп с трубой



01S
09S
12S

28S-27S

Циркуляционный узел для солнечных тепловых энергоустановок с регулирующим блоком. Состоит из контура подачи и возврата без медной трубы

Калибровка предохранительного клапана: **6 бар**

Макс. рабочая температура: **110 °C**

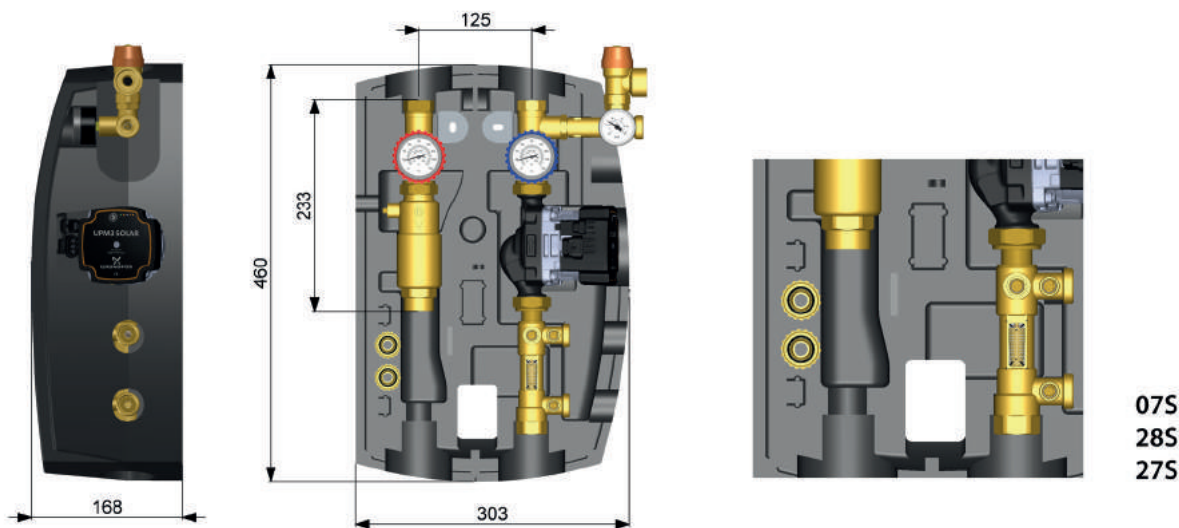
Максимальное рабочее давление: **10 бар**

Межосевое расстояние между фитингами: **125мм**



Арт.	соединение	циркулятор	Код насоса	l/min	регулятор		€
28S 020 0AU	G 3/4 F - G 3/4 F	GRUNDFOS UPM3 Solar 15-75 130	22AK	0,5-15	Sorel	1	-
28S 020 0AS NEW	G 3/4 F - G 3/4 F	GPA GPA 20-7,5 III 130	45AK	0,5-15	Sorel	1	-
28S 020 0AG	G 3/4 F - G 3/4 F	GRUNDFOS (вне EU) Solar 15-65 130	04AK.65	0,5-15	Sorel	1	-
28S 020 0AX	G 3/4 F - G 3/4 F	БЕЗ НАСОСА	-	0,5-15	Sorel	1	-
28S 020 0AU M	G 3/4 M - G 3/4 M	GRUNDFOS UPM3 Solar 15-75 130	22AK	0,5-15	Sorel	1	-
28S 020 0AS M NEW	G 3/4 M - G 3/4 M	GPA GPA 20-7,5 III 130	45AK	0,5-15	Sorel	1	-
28S 020 0AG M	G 3/4 M - G 3/4 M	GRUNDFOS (вне EU) Solar 15-65 130	04AK.65	0,5-15	Sorel	1	-
28S 020 0AX M	G 3/4 M - G 3/4 M	БЕЗ НАСОСА	-	0,5-15	Sorel	1	-
27S 020 0AU	G 3/4 F - G 3/4 F	GRUNDFOS UPM3 Solar 15-75 130	22AK	0,5-15	Seitron	1	-
27S 020 0AS NEW	G 3/4 F - G 3/4 F	GPA GPA 20-7,5 III 130	45AK	0,5-15	Seitron	1	-
27S 020 0AG	G 3/4 F - G 3/4 F	GRUNDFOS (вне EU) Solar 15-65 130	04AK.65	0,5-15	Seitron	1	-
27S 020 0AX	G 3/4 F - G 3/4 F	БЕЗ НАСОСА	-	0,5-15	Seitron	1	-
27S 020 0AU M	G 3/4 M - G 3/4 M	GRUNDFOS UPM3 Solar 15-75 130	22AK	0,5-15	Seitron	1	-
27S 020 0AS M NEW	G 3/4 M - G 3/4 M	GPA GPA 20-7,5 III 130	45AK	0,5-15	Seitron	1	-
27S 020 0AG M	G 3/4 M - G 3/4 M	GRUNDFOS (вне EU) Solar 15-65 130	04AK.65	0,5-15	Seitron	1	-
27S 020 0AX M	G 3/4 M - G 3/4 M	БЕЗ НАСОСА	-	0,5-15	Seitron	1	-

Размеры насосных групп без медной трубы (07S-28S-27S) – Детали групп без трубы



09S-12S

Циркуляционный узел для солнечных тепловых энергоустановок с регулирующим блоком. Состоит из контура подачи и возврата из медной трубы

Калибровка предохранительного клапана: **6 бар**

Макс. рабочая температура: **110 °C**

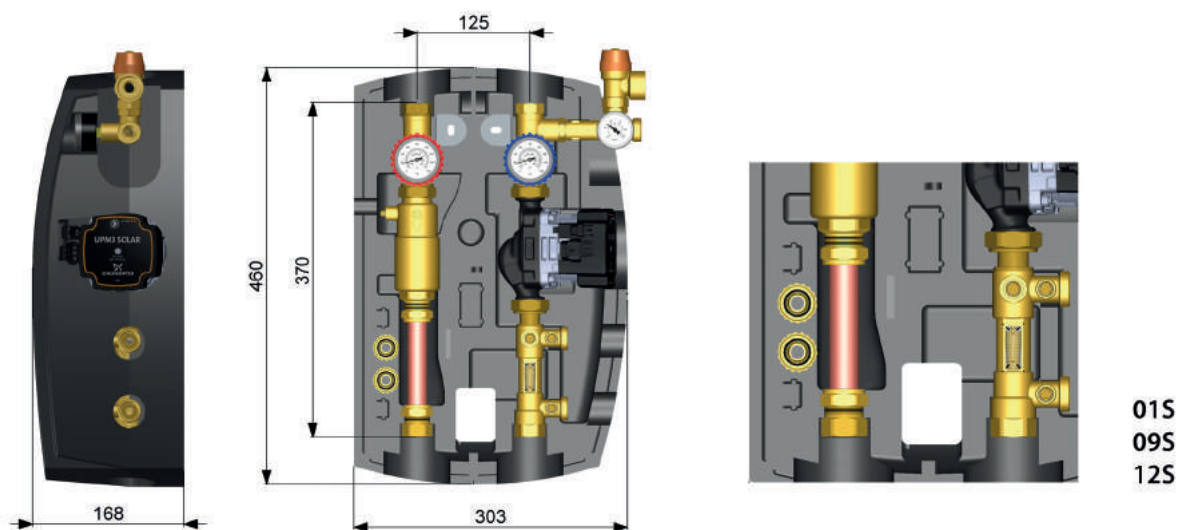
Максимальное рабочее давление: **10 бар**

Межосевое расстояние между фитингами: **125мм**



Арт.	соединение	циркулятор	Код насоса	l/min	регулятор		€
09S 020 0AU	G 3/4 F - G 3/4 F	GRUNDFOS UPM3 Solar 15-75 130	22AK	0,5-15	Sorel	1	-
09S 020 0AS NEW	G 3/4 F - G 3/4 F	GPA GPA 20-7,5 III 130	45AK	0,5-15	Sorel	1	-
09S 020 0AG	G 3/4 F - G 3/4 F	GRUNDFOS (вне EU) Solar 15-65 130	04AK.65	0,5-15	Sorel	1	-
09S 020 0AX	G 3/4 F - G 3/4 F	БЕЗ НАСОСА	-	0,5-15	Sorel	1	-
09S 020 0AU M	G 3/4 M - G 3/4 M	GRUNDFOS UPM3 Solar 15-75 130	22AK	0,5-15	Sorel	1	-
09S 020 0AS M NEW	G 3/4 M - G 3/4 M	GPA GPA 20-7,5 III 130	45AK	0,5-15	Sorel	1	-
09S 020 0AG M	G 3/4 M - G 3/4 M	GRUNDFOS (вне EU) Solar 15-65 130	04AK.65	0,5-15	Sorel	1	-
09S 020 0AX M	G 3/4 M - G 3/4 M	БЕЗ НАСОСА	-	0,5-15	Sorel	1	-
12S 020 0AU	G 3/4 F - G 3/4 F	GRUNDFOS UPM3 Solar 15-75 130	22AK	0,5-15	Seitron	1	-
12S 020 0AS NEW	G 3/4 F - G 3/4 F	GPA GPA 20-7,5 III 130	45AK	0,5-15	Seitron	1	-
12S 020 0AG	G 3/4 F - G 3/4 F	GRUNDFOS (вне EU) Solar 15-65 130	04AK.65	0,5-15	Seitron	1	-
12S 020 0AX	G 3/4 F - G 3/4 F	БЕЗ НАСОСА	-	0,5-15	Seitron	1	-
12S 020 0AU M	G 3/4 M - G 3/4 M	GRUNDFOS UPM3 Solar 15-75 130	22AK	0,5-15	Seitron	1	-
12S 020 0AS M NEW	G 3/4 M - G 3/4 M	GPA GPA 20-7,5 III 130	45AK	0,5-15	Seitron	1	-
12S 020 0AG M	G 3/4 M - G 3/4 M	GRUNDFOS (вне EU) Solar 15-65 130	04AK.65	0,5-15	Seitron	1	-
12S 020 0AX M	G 3/4 M - G 3/4 M	БЕЗ НАСОСА	-	0,5-15	Seitron	1	-

Размеры насосных групп с медной трубой (01S-09S-12S) – Детали групп с трубой



05S

1-проводная насосная группа для солнечных установок. По запросу поставляются версии с компрессионной резьбой для соединений с медными трубами.

Калибровка предохранительного клапана: **6 бар**

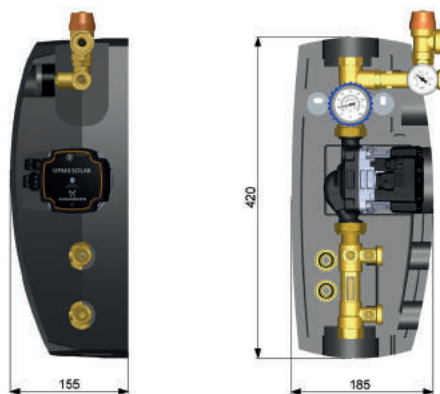
Макс. рабочая температура: **110 °C**

Максимальное рабочее давление: **10 бар**



Арт.	соединение	циркулятор	Код насоса	l/min	регулятор		€
05S 020 0AU	G 3/4 F - G 3/4 F	GRUNDFOS UPM3 Solar 15-75 130	22AK	0,5-15	-	1	-
05S 020 0AS NEW	G 3/4 F - G 3/4 F	GPA GPA 20-7,5 III 130	45AK	0,5-15	-	1	-
05S 020 0AG	G 3/4 F - G 3/4 F	GRUNDFOS (вне EU) Solar 15-65 130	04AK.65	0,5-15	-	1	-
05S 020 0AX TBS	G 3/4 F - G 3/4 F	БЕЗ НАСОСА	-	0,5-15	-	1	-
05S 020 0BU	G 3/4 F - G 3/4 F	GRUNDFOS UPM3 Solar 15-75 130	22AK	3-35	-	1	-
05S 020 0BS NEW	G 3/4 F - G 3/4 F	GPA GPA 20-7,5 III 130	45AK	3-35	-	1	-
05S 020 0BA	G 3/4 F - G 3/4 F	GRUNDFOS (вне EU) Solar 15-70 130	04AK.70	3-35	-	1	-
05S 020 0BX	G 3/4 F - G 3/4 F	БЕЗ НАСОСА	-	3-35	-	1	-
05S 020 0AU M	G 3/4 M - G 3/4 M	GRUNDFOS UPM3 Solar 15-75 130	22AK	0,5-15	-	1	-
05S 020 0AS M NEW	G 3/4 M - G 3/4 M	GPA GPA 20-7,5 III 130	45AK	0,5-15	-	1	-
05S 020 0AG M	G 3/4 M - G 3/4 M	GRUNDFOS (вне EU) Solar 15-65 130	04AK.65	0,5-15	-	1	-
05S 020 0AX M	G 3/4 M - G 3/4 M	БЕЗ НАСОСА	-	0,5-15	-	1	-
05S 020 0BU M	G 3/4 M - G 3/4 M	GRUNDFOS UPM3 Solar 15-75 130	22AK	3-35	-	1	-
05S 020 0BS M NEW	G 3/4 M - G 3/4 M	GPA GPA 20-7,5 III 130	45AK	3-35	-	1	-
05S 020 0BA M	G 3/4 M - G 3/4 M	GRUNDFOS (вне EU) Solar 15-70 130	04AK.70	3-35	-	1	-
05S 020 0BX M	G 3/4 M - G 3/4 M	БЕЗ НАСОСА	-	3-35	-	1	-

Размеры насосной группы 05S



33D

Контроллер для солнечных установок в комплекте с тремя температурными датчиками - 3 входа NTC, 2 выхода on/off, 1 выход для аварийного сигнала, 1 выход PWM, 1 выход 0-10 В

Питание: **230 В - 50 Гц**
 Класс защиты: **IP 40**
 Предустановленные программы: **6**
 Датчики в упаковке: **3 NTC 10K @ 25 °C ± 1%**
 Диапазон температур датчиков: **-50-200 °C (синий), -50-110 °C (желтый)**



Арт.	соединение	регулятор			€
33D 000 000	L-H-D 155-110-30	Seitron TDST24M	1	-	-

34D

Контроллер для солнечных установок в комплекте с тремя температурными датчиками - 4 входа Pt 1000, 2 выхода on/off, 1 выход PWM или 0-10 В

Питание: **100-240 В - 50-60 Гц**
 Класс защиты: **IP 40**
 Предустановленные программы: **27**
 Датчики в упаковке: **3 Pt 1000**
 Датчик по запросу: **1 Pt 1000**
 Диапазон температур датчиков: **-40-300 °C**



Арт.	соединение	регулятор			€
34D 000 001	L-H-D 106-157-31	Sorel MTDC	1	-	-

14D.4

Запасной датчик температуры Pt 1000, максимальная температура 180 °C.

Макс. рабочая температура: **180 °C (Макс. измеряемое значение)/220 °C (Макс. температура жидкости)**



Арт.	соединение	кабель [m]			€
14D 100 004 I		5,5 mm	2	-	-

14D.6

Запасной датчик NTC 10K @ 25 °C ± 1%, поле регулировки -50-200 °C (синий).

Диапазон температур датчиков: **-50-200 °C (синий)**



Арт.	соединение	кабель [m]			€
14D 100 006 I		6 mm	1,5	-	-

04D

Предохранительный клапан для первичного контура в солнечных установках

Избыточное давление открытия: **10%**
 Закрывающее давление: **-20%**
 Коэффициент выхода: **K=0,05**
 Макс. рабочая температура: **160 °C**
 Максимальное рабочее давление: **10 бар**
 Совместимые жидкости: **вода, гликолевые растворы (макс. 50%)**
 2014/68/EU PED



Арт.	соединение	Калибровка [bar] [bar]			€
04D 015 000 3	G 1/2 F - G 3/4 F	3	-	50	-
04D 015 000 6	G 1/2 F - G 3/4 F	6	-	50	-

03D

Узел безопасности с предохранительным клапаном, манометром (0-10 бар), с соединением с расширительным баком и с соединением с кольцевой прокладкой и запорным кольцом

Избыточное давление открытия: **10%**
 Закрывающее давление: **-20%**
 Коэффициент выхода: **K=0,05**
 Макс. рабочая температура: **140 °C**
 Максимальное рабочее давление: **10 бар**
 Совместимые жидкости: **вода, гликолевые растворы (макс. 50%)**



Арт.	соединение	Калибровка [bar] [bar]			€
03D 015 000 3	G 1/2 M - G 3/4 M	3	1	20	-
03D 015 000 6	G 1/2 M - G 3/4 M	6	1	20	-

12D

Соединение G 3/4 HP укомплектованное компрессионной резьбой, накидной гайкой, кольцом и кольцевой прокладкой (коды «XXX XXX M» без компрессионного соединения).

Макс. рабочая температура: **140 °C**
 Максимальное рабочее давление: **16 бар**



Арт.	соединение			€
12D 015 000	15 mm - G 3/4 M	2	-	-
12D 015 000 M	G 1/2 M - G 3/4 M	2	-	-
12D 018 000	18 mm - G 3/4 M	2	-	-
12D 020 000 M	G 3/4 M - G 3/4 M	2	-	-
12D 022 000	22 mm - G 3/4 M	2	-	-
12D 025 000 M	G 1 M - G 3/4 M	2	-	-

30D

Расширительный бак для первичного и вторичного контура солнечных установок.

Варианты с максимальным давлением 10 бар имеют сменную мембрану (шарообразный тип)

Макс. рабочая температура: 99 °C

Максимальная пиковая температура: 130 °C (макс. 4 ч/день)

Совместимые жидкости: вода, гликолевые растворы (макс. 50%)

Совместим с питьевой водой



Арт.	соединение	Литры	давление [bar]		€
30D 020 006 12	G 3/4 M	12	8	1	-
30D 020 006 18	G 3/4 M	18	8	1	-
30D 020 006 25	G 3/4 M	25	8	1	-
30D 020 006 40	G 3/4 M	40	8	1	-
30D 020 008 12	G 3/4 M	12	10	1	-
30D 020 008 19	G 3/4 M	19	10	1	-
30D 020 008 25	G 3/4 M	25	10	1	-
30D 020 008 40	G 3/4 M	40	10	1	-

18D

Комплект для установки расширительного бака (гибкий шланг, кронштейн, дюбеля и автоматический отсекающий клапан 15D) - длина трубы 500мм

Макс. рабочая температура: 140 °C

Максимальное рабочее давление: 10 бар



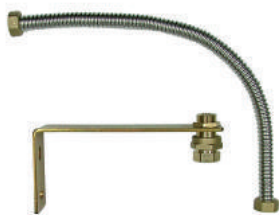
Арт.	соединение			€
18D 020 000	G 3/4 F	-	15	-

18D.1

Комплект для установки расширительного бака (гибкий шланг, кронштейн, дюбеля и автоматический отсекающий клапан 15D) - длина трубы 730мм

Макс. рабочая температура: 140 °C

Максимальное рабочее давление: 10 бар



Арт.	соединение			€
18D 020 000 1	G 3/4 F	-	15	-

15D

Автоматический отсекающий клапан для замены расширительных баков

Макс. рабочая температура: 140 °C

Максимальное рабочее давление: 10 бар



Арт.	соединение			€
15D 020 000	G 3/4 M - G 3/4 F	10	40	-

06D

Моноблок с соединением для подключения к насосу (отсекающий шаровой клапан + термометр + обратный клапан + крепёжные отверстия) - термометр 0-160 °C (32-320 °F) - красная вращающаяся рукоятка

Макс. рабочая температура: 140 °C

Максимальное рабочее давление: 10 бар



Арт.	соединение	ручка			€
06D 020 000 R	G 3/4 F - G 1 RN	красный	-	24	-

07D

Моноблок с соединением для подключения к насосу (отсекающий шаровой клапан + термометр + обратный клапан + крепёжные отверстия + отключение обратного клапана + боковое соединение) - термометр 0-160 °C (32-320 °F) - синяя вращающаяся рукоятка

Макс. рабочая температура: 140 °C

Максимальное рабочее давление: 10 бар



Арт.	соединение	ручка			€
07D 020 000	G 1 RN - G 3/4 F	синий	-	24	-

02D-31D

Клапан Ду15, регулирующий напор со стеклянной отверстием для контроля - 2 соединения для наполнения/слива с отсекающим шаровым клапаном - регулировка расхода посредством шарового клапана

Макс. рабочая температура: **140 °C**

Максимальное рабочее давление: **10 бар**



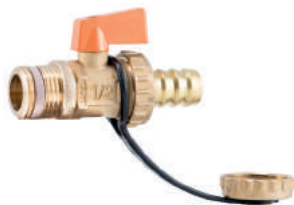
Арт.	соединение	l/min			€
02D 015 000 PT	G 3/4 F - G 1 RN - G 3/4 M	0,5-15	1	20	-
02D 018 000 PT	18 mm - G 1 RN - G 3/4 M	0,5-15	1	20	-
02D 020 000 PTM	G 3/4 M - G 1 RN - G 3/4 M	0,5-15	1	20	-
02D 022 000 PT	22 mm - G 1 RN - G 3/4 M	0,5-15	1	20	-
31D 015 000 PT	G 3/4 F - G 1 RN - G 3/4 M	3-35	1	20	-

P32

Шаровый сливной кран для солнечных установок - с ниппельным соединением 15мм и заглушкой

Макс. рабочая температура: **150 °C**

Максимальное рабочее давление: **16 бар**



Арт.	соединение			€
P32 015 000	G 1/2 M	10	40	-

P71

Ручной вертикальный воздухоотводчик

Макс. рабочая температура: **140 °C**

Максимальное рабочее давление: **10 бар**



Арт.	соединение			€
P71 020 000	G 1 M - G 3/4 F	1	28	-
P71 020 000 M	G 1 M - G 3/4 M	1	28	-
P71 022 000	G 1 M - 22 mm	1	28	-

005KV

Обратный клапан ВР/ВР с латунным седлом и уплотнителем из Viton

Макс. рабочая температура: **150 °C**



Арт.	соединение	давление [bar]			€
005 008 000 KV	G 1/4 F	35	30	240	-
005 010 000 KV	G 3/8 F	35	30	240	-
005 015 000 KV	G 1/2 F	35	30	240	-
005 020 000 KV	G 3/4 F	35	18	144	-
005 025 000 KV	G 1 F	35	14	84	-
005 032 000 KV	G 1 1/4 F	25	12	72	-
005 040 000 KV	G 1 1/2 F	25	10	40	-
005 050 000 KV	G 2 F	25	6	36	-
005 065 000 KV	G 2 1/2 F	12	-	15	-
005 080 000 KV	G 3 F	12	-	12	-
005 100 000 KV	G 4 F	12	-	5	-

020KV

Обратный клапан ВР/ВР с металлическим седлом и уплотнителем из Viton - предназначен для высокого давления

Макс. рабочая температура: **150 °C**



Арт.	соединение	давление [bar]			€
020 010 000 KV	G 3/8 F	50	24	192	-
020 015 000 KV	G 1/2 F	50	20	160	-
020 020 000 KV	G 3/4 F	50	12	96	-
020 025 000 KV	G 1 F	50	8	64	-
020 032 000 KV	G 1 1/4 F	35	8	48	-
020 040 000 KV	G 1 1/2 F	35	6	36	-
020 050 000 KV	G 2 F	35	5	20	-

11D.160

Осевой термометр

Шкала: **0-160 °C / 32-320 °F**

Диаметр: **51мм**

Диаметр стержня: **5мм**

Общая длина стержня: **50,5мм**



Арт.	соединение			€
11D 015 000 160	Ø 51 мм	-	10	-



КОЛИЧЕСТВО ШТУК В ИНДИВИДУАЛЬНОЙ КОРОБКЕ



КОЛИЧЕСТВО ШТУК В КАРТОННОЙ КОРОБКЕ

TBS

БЕСТСЕЛЛЕР

NEW

НОВИНКА



22AK

Высокоэффективный циркуляционный насос Grundfos UPM3 Solar 15-75 130 высокой производительности (EEI<0,20). Поставляется в комплекте с 3-полосным кабелем.

Максимальный напор: **7,5 м в.с.**
 Макс. рабочая температура: **100 °C**
 Максимальное рабочее давление: **10 бар**
 Межосевое расстояние: **130мм**



Арт.	соединение	полюсы	кабель [m]	€
22A 025 075 BK	G 1 M	3	1	-

14D.2

3-полосный кабель с быстроразъемным соединением под углом в 90° для насосов UPM3 AUTO, UPM3 AUTO L и UPM3 solar



Арт.	полюсы	кабель [m]	€
14D 100 002	3	1	-

14D.3

Кабель для сигнала PWM с быстроразъемным соединением (min Superseal) для насоса UPM3 solar



Арт.	полюсы	кабель [m]	€
14D 100 003	3	1	-

45AK

Циркуляционный насос GPA 20-7,5 III 130, высокоэффективный (EEI<0,20). В комплекте с 3-полосным кабелем и PWM-кабелем.

Максимальный напор: **7,5 м в.с.**
 Макс. рабочая температура: **110 °C**
 Максимальное рабочее давление: **10 бар**
 Межосевое расстояние: **130мм**



Арт.	соединение	полюсы	кабель [m]	€
45A 025 075 BK1 NEW	G 1 M	3	1	-

04AK.65

Циркуляционный насос Grundfos UPS Solar 15-65 130 (вне ЕС) для солнечных установок, с 3 постоянными скоростями. В комплект входит 3-полосный кабель.

Максимальный напор: **6,5 м в.с.**
 Макс. рабочая температура: **110 °C**
 Максимальное рабочее давление: **10 бар**
 Межосевое расстояние: **130мм**



Арт.	соединение	полюсы	кабель [m]	€
04A 025 065 BK	G 1 M	3	1	-

04AK.70

Циркуляционный насос Grundfos UPS Solar 15-70 130 (вне ЕС) для солнечных установок, с 3 постоянными скоростями. В комплект входит с 3-полосный кабель.

Максимальный напор: **7 м в.с.**
 Макс. рабочая температура: **110 °C**
 Максимальное рабочее давление: **10 бар**
 Межосевое расстояние: **130мм**



Арт.	соединение	полюсы	кабель [m]	€
04A 025 070 BK	G 1 M	3	1	-

14D

3-полосный кабель с быстроразъемным соединением для насоса UPS solar



Арт.	полюсы	кабель [m]	€
14D 100 000	3	1	-

14D.17

3-полосный кабель с быстроразъемным соединением под углом в 90° для насосов GPA III



Арт.	полюсы	кабель [m]	€
14D 100 017 NEW	3	1	-

14D.16

Кабель для PWM-сигнала с быстроразъемным соединением (min Superseal) для насоса GPA III



Арт.	полюсы	кабель [m]	€
14D 100 016 NEW	3	1	-

P04



Термостатический смесительный клапан для солнечных установок - с защитой от ошпаривания - Kv 1,8 - регулировка температуры 30–65 °С

Коэффициент потока: **Kv 1,8**

Диапазон регулировки температуры: **30–65 °С**

Макс. рабочая температура: **110 °С**

Максимальное рабочее давление: **10 бар**



Арт.	соединение			€
P04 A20 000	G 3/4 M	1	20	-
P04 A25 000	G 1 M	1	20	-

P05



Термостатический смесительный клапан для солнечных установок - с защитой от ошпаривания - Kv 2,3 - регулировка температуры 30–65 °С

Коэффициент потока: **Kv 2,3**

Диапазон регулировки температуры: **30–65 °С**

Макс. рабочая температура: **110 °С**

Максимальное рабочее давление: **10 бар**



Арт.	соединение			€
P05 A20 000	G 3/4 M	1	20	-
P05 A25 000	G 1 M	1	20	-

P04.L2



Термостатический смесительный клапан для солнечных установок - с защитой от ошпаривания - Kv 1,8 - регулировка температуры 30–65 °С - фитинги с отдельно прилагаемым запорным вкладышем (V38.04)

Коэффициент потока: **Kv 1,8**

Диапазон регулировки температуры: **30–65 °С**

Макс. рабочая температура: **110 °С**

Максимальное рабочее давление: **10 бар**



Арт.	соединение			€
P04 A20 000 L2	G 3/4 M	1	20	-
P04 A25 000 L2	G 1 M	1	20	-

P05.L2



Термостатический смесительный клапан для солнечных установок - с защитой от ошпаривания - Kv 2,3 - регулировка температуры 30–65 °С - фитинги с отдельно прилагаемым запорным вкладышем (V38.04)

Коэффициент потока: **Kv 2,3**

Диапазон регулировки температуры: **30–65 °С**

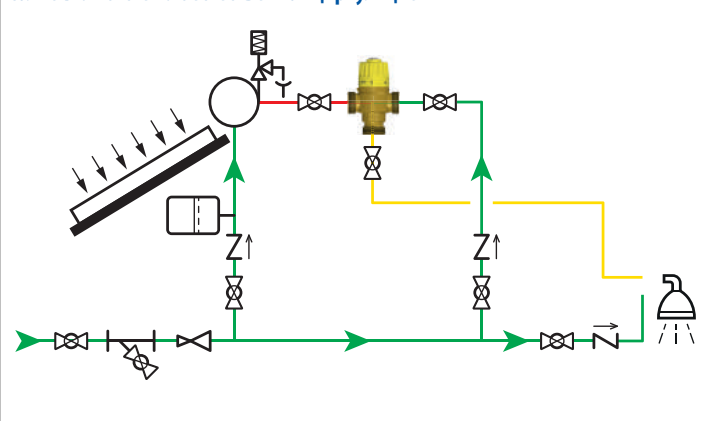
Макс. рабочая температура: **110 °С**

Максимальное рабочее давление: **10 бар**

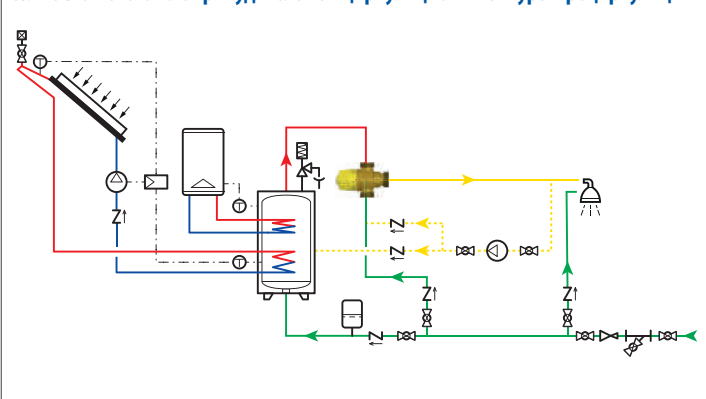


Арт.	соединение			€
P05 A20 000 L2	G 3/4 M	1	20	-
P05 A25 000 L2	G 1 M	1	20	-

Солнечная система с естественной циркуляцией



Солнечная система с принудительной циркуляцией и контуром рециркуляции



V20



Смесительный узел для установки в солнечнокотельных системах с термостатическим отводным клапаном и термостатическим смесительным клапаном. Вместе с котлом со встроенным баком для ГВС или с котлом быстрого приготовления предназначенным для приёма подогретой входящей воды.

Коэффициент потока: **Kv 2**
 Диапазон регулировки температуры: **35–60 °C**
 Калибровка отводного клапана: **45 °C**
 Макс. рабочая температура: **95 °C**
 Максимальное рабочее давление: **10 бар**



Арт.	соединение			€
V20 M25 001	G 1 M	1	6	-

V20.L1



Смесительный узел для установки в солнечнокотельных системах с термостатическим отводным клапаном и термостатическим смесительным клапаном - 5 фитингов с накидной гайкой и 3 запорных вкладыша. Вместе с котлом со встроенным баком для ГВС или с котлом быстрого приготовления предназначенным для приёма подогретой входящей воды.

Коэффициент потока: **Kv 2**
 Диапазон регулировки температуры: **35–60 °C**
 Калибровка отводного клапана: **45 °C**
 Макс. рабочая температура: **95 °C**
 Максимальное рабочее давление: **10 бар**



Арт.	соединение			€
V20 M25 001 L1	G 1 M	1	6	-

V20.L2



Смесительный узел для установки в солнечнокотельных системах с термостатическим отводным клапаном и термостатическим смесительным клапаном - 5 фитингов с накидной гайкой Р93. Вместе с котлом со встроенным баком для ГВС или с котлом быстрого приготовления предназначенным для приёма подогретой входящей воды.

Коэффициент потока: **Kv 2**
 Диапазон регулировки температуры: **35–60 °C**
 Калибровка отводного клапана: **45 °C**
 Макс. рабочая температура: **95 °C**
 Максимальное рабочее давление: **10 бар**



Арт.	соединение			€
V20 M25 001 L2	G 3/4 M	1	6	-

V20.1

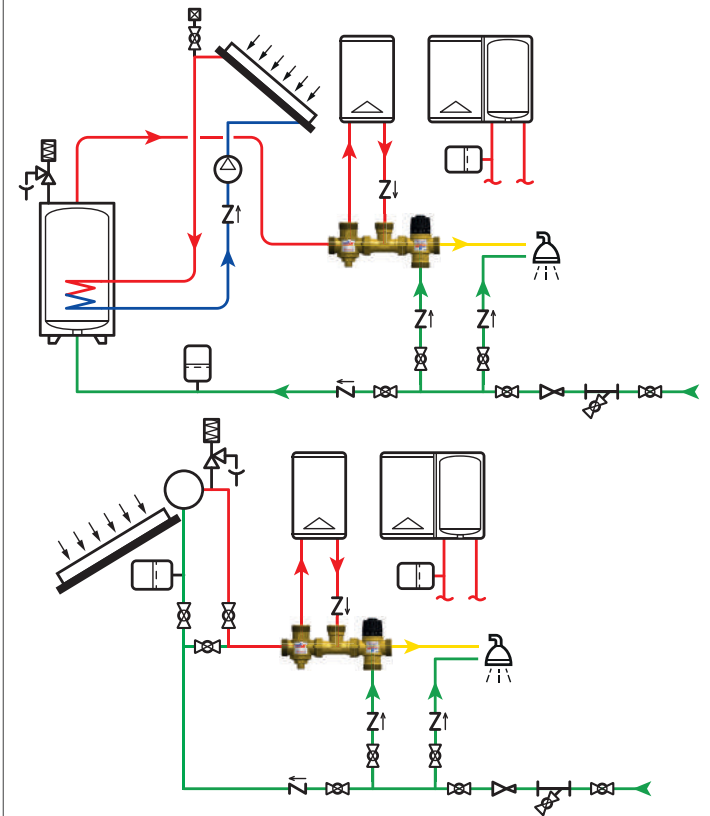


Термоизоляция смесительного узла для установки в солнечнокотельных системах V20, V20.L1, V20.L2

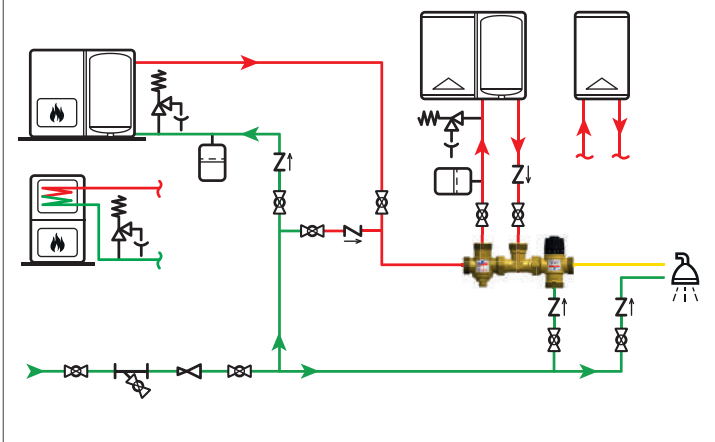
Макс. рабочая температура: **140 °C**

Арт.	соединение			€
V20 000 001	225 mm x 100 mm	-	-	-

V20 для интеграции контура «солнечная панель–котел», естественная циркуляция от панели к котлу



V20 для интеграции контура 'твёрдотопливная система-котёл'



**ЗОНАЛЬНЫЕ И
ОТВОДНЫЕ КЛАПАНЫ**

B5





GREEN DEAL SOLUTIONS



ПРОСТО В АВАНГАРДЕ ТЕХНОЛОГИЙ
ВЫСОКИЕ ЭКСПЛУАТАЦИОННЫЕ ХАРАКТЕРИСТИКИ И ОДНОВРЕМЕННО
САМОЕ МАЛОЕ ЭНЕРГОПОТРЕБЛЕНИЕ В СВОЕЙ КАТЕГОРИИ

BSS

soft torque technology

NEW



ARP

AUTOMATIC RETURN in POSITION

ЭЛЕКТРОННАЯ ЭВОЛЮЦИЯ:

СИСТЕМЫ С ПРУЖИННЫМ ВОЗВРАТОМ УСТУПАЮТ МЕСТО ИННОВАЦИОННОЙ СИСТЕМЕ, ОБЕСПЕЧИВАЮЩЕЙ АВТОМАТИЧЕСКИЙ ВОЗВРАТ В ИСХОДНОЕ ПОЛОЖЕНИЕ С ПОМОЩЬЮ ЭЛЕКТРОННОГО БЛОКА СЕРВОПРИВОДА.



soft torque technology

ЗАПАТЕНТОВАННАЯ ТЕХНОЛОГИЯ BARBERI:

УДАЧНОЕ СОЧЕТАНИЕ КОНСТРУКЦИИ И МАТЕРИАЛОВ, ИЗ КОТОРЫХ ИЗГОТОВЛЕННЫ КОМПОНЕНТЫ, УВЕЛИЧИВАЕТ ЭФФЕКТИВНОСТЬ РАБОТЫ И ОБЕСПЕЧИВАЕТ ПРОДОЛЖИТЕЛЬНЫЙ СРОК СЛУЖБЫ ИЗДЕЛИЯ.



УЗНАТЬ БОЛЬШЕ НА САЙТЕ
www.barberi.it



НОВЫЕ
ТЕХНИЧЕСКИЕ
ХАРАКТЕРИСТИКИ



ЭНЕРГОСБЕРЕЖЕНИЕ



КОМПАКТНАЯ
КОНСТРУКЦИЯ



ПРОСТОТА
ЭКСПЛУАТАЦИИ



ГИБКАЯ
ЛИНЕЙКА

BS5

soft torque technology



НОВАЯ СЕРИЯ BS5-2P

НОВАЯ СЕРИЯ BS5 С 2 ТОЧКАМИ ЗАМЕНЯЕТ ПРЕДЫДУЩУЮ СЕРИЮ У С2- И 3-ХОДОВЫМИ КЛАПАНАМИ.



**ЭЛЕКТРОДВИГАТЕЛЬ,
ВЗАИМОЗАМЕНЯЕМЫЙ
С СЕРИЕЙ У**



ПОВОРАЧИВАНИЕ ЗА 8 С



**ВСПОМОГАТЕЛЬНЫЙ
МИКРОПЕРЕКЛЮЧАТЕЛЬ**



**РУЧНОЕ УПРАВЛЕНИЕ
- MID POINT**



**ВКЛЮЧАЕТ В СЕБЯ
КАБЕЛЬ**

V82.W.2PM

B55

2-ходовой зональный клапан. 2-х точечный сервопривод с быстросъемным креплением на клапане, ручкой и кабелем. Вспомогательный микровыключатель.

Макс. дифференциальное давление: **1 бар**

Диапазон рабочей температуры: **0 (за исключением замерзания)–90 °C**

Максимальное рабочее давление: **10 бар**

Класс защиты: **IP 44**

Частота: **50–60 Гц**

Поглощение энергии: **4 ВА**

Допустимая нагрузка на контакты вспом. микровыкл.: **1 SPST, 6(1) A-230 В**



Арт.	соединение	Kv	V	время движения [с]	полюсы	Соединение кабеля	кабель [м]			€
V82 BF1 WAD E	G 1/2 F	12	230	8	5	Встроенное	0,9	1	6	-
V82 BF2 WAD E	G 3/4 F	12	230	8	5	Встроенное	0,9	1	6	-
V82 BF3 WAD E	G 1 F	12	230	8	5	Встроенное	0,9	1	6	-
V82 B22 WAD E	22 mm	12	230	8	5	Встроенное	0,9	1	6	-
V82 B28 WAD E	28 mm	12	230	8	5	Встроенное	0,9	1	6	-
V82 BM2 WAD E	G 3/4 M	12	230	8	5	Встроенное	0,9	1	6	-
V82 BM3 WAD E	G 1 M	12	230	8	5	Встроенное	0,9	1	6	-
V82 BM4 WAD E	G 1 1/4 M	12	230	8	5	Встроенное	0,9	1	6	-

M10.02P.2VM

B55

Запасной сервопривод для 2-ходового зонального клапана, 2-х точечный тип с быстросъемным креплением к клапану, ручкой и кабелем. Вспомогательный микровыключатель.

Класс защиты: **IP 44**

Частота: **50–60 Гц**

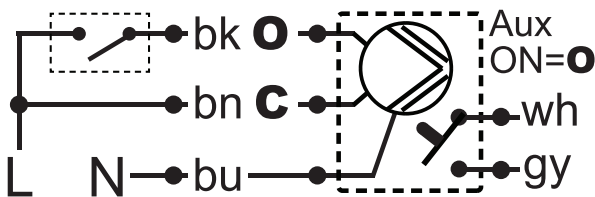
Поглощение энергии: **4 ВА**

Допустимая нагрузка на контакты вспом. микровыкл.: **1 SPST, 6(1) A-230 В**

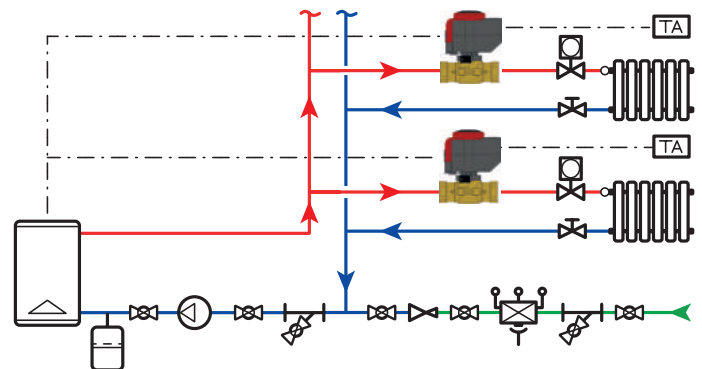


Арт.	V	время движения [с]	полюсы	Соединение кабеля	кабель [м]			€
M10 02P 011	230	8	5	Встроенное	0,9	1	10	-

Электрическая схема M10 на 2 точки-5 полюса со вспомогательным микропереключателем



Использование V82 в качестве зональных клапанов



V83.W.2PM

B55

3-ходовой зональный и отводной клапан с центральным общим отверстием. 2-х точечный сервопривод с быстрьюемным креплением на клапане, с ручкой и кабелем. Вспомогательный микровыключатель.

Макс. дифференциальное давление: **1 бар**

Диапазон рабочей температуры: **0 (за исключением замерзания)–90 °C**

Максимальное рабочее давление: **10 бар**

Класс защиты: **IP 44**

Частота: **50–60 Гц**

Поглощение энергии: **4 ВА**

Допустимая нагрузка на контакты вспом. микровыкл.: **1 SPST, 6(1) A-230 В**



Арт.	соединение	Kv	V	время движения [с]	полюсы	Соединение кабеля	кабель [м]			€
V83 AF1 WAD C	G 1/2 F	8	230	8	5	Встроенное	0,9	1	6	-
V83 AF2 WAD C	G 3/4 F	8	230	8	5	Встроенное	0,9	1	6	-
V83 AF3 WAD C	G 1 F	8	230	8	5	Встроенное	0,9	1	6	-
V83 A22 WAD C	22 mm	8	230	8	5	Встроенное	0,9	1	6	-
V83 A28 WAD C	28 mm	8	230	8	5	Встроенное	0,9	1	6	-
V83 AM2 WAD C	G 3/4 M	8	230	8	5	Встроенное	0,9	1	6	-
V83 AM3 WAD C	G 1 M	8	230	8	5	Встроенное	0,9	1	6	-
V83 AM4 WAD C	G 1 1/4 M	8	230	8	5	Встроенное	0,9	1	6	-

M10.02P.3VM

B55

3-ходовой зональный и отводной клапан с центральным общим отверстием. 2-х точечный сервопривод с быстрьюемным креплением на клапане, с ручкой и кабелем. Вспомогательный микровыключатель.

Класс защиты: **IP 44**

Частота: **50–60 Гц**

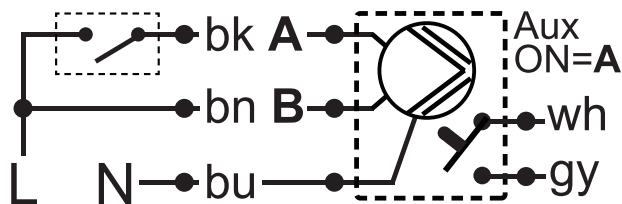
Поглощение энергии: **4 ВА**

Допустимая нагрузка на контакты вспом. микровыкл.: **1 SPST, 6(1) A-230 В**



Арт.	V	время движения [с]	полюсы	Соединение кабеля	кабель [м]			€
M10 02P 007	230	8	5	Встроенное	0,9	1	10	-

Электрическая схема M10 на 2 точки-5 полюса со вспомогательным микропереключателем



P93

Хвостовик с накидной гайкой и плоской прокладкой

Макс. рабочая температура: **100 °C**

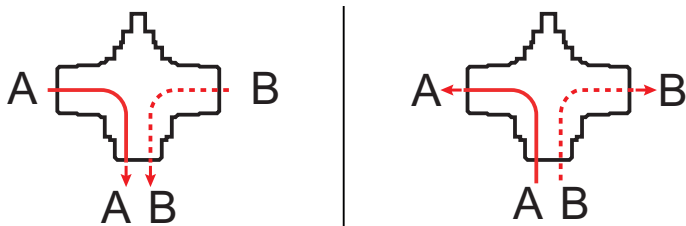
Максимальное рабочее давление: **25 бар**



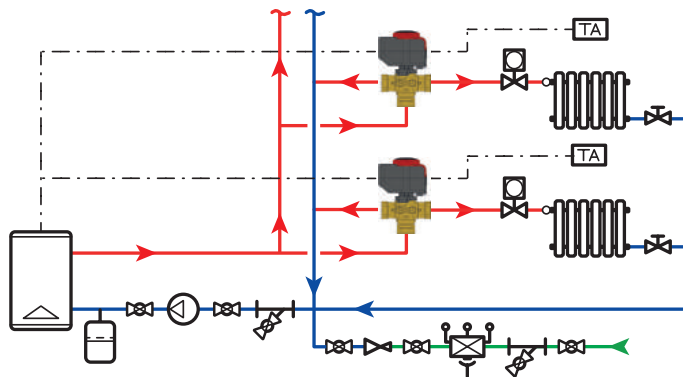
Арт.	соединение			€
P93 015 000	G 1/2 M - G 3/4 RN	20	80	-
P93 020 000	G 3/4 M - G 1 RN	16	64	-

3-Х ХОДОВЫЕ ЗОНАЛЬНЫЕ И ОТВОДНЫЕ КЛАПАНЫ (2 ТОЧКИ)

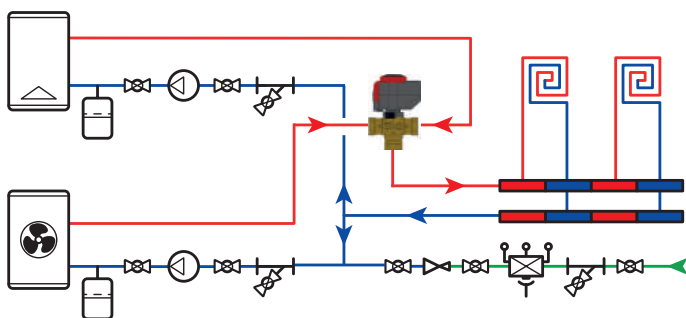
Использование входов в 3-ходовом клапане



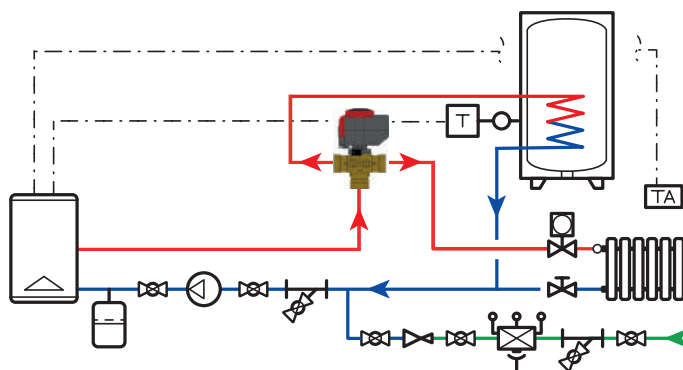
V83: использование в качестве зонального клапана



V83: использование в качестве отводного клапана, 2 входа и 1 выход



V83: использование в качестве отводного клапана, 1 вход и 2 выхода



B55 ARP

soft torque technology



NEW



ARP

AUTOMATIC RETURN in POSITION

ЭЛЕКТРОННАЯ ЭВОЛЮЦИЯ:

СИСТЕМЫ С ПРУЖИННЫМ ВОЗВРАТОМ УСТУПАЮТ МЕСТО ИННОВАЦИОННОЙ СИСТЕМЕ, ОБЕСПЕЧИВАЮЩИЙ АВТОМАТИЧЕСКИЙ ВОЗВРАТ В ИСХОДНОЕ ПОЛОЖЕНИЕ С ПОМОЩЬЮ ЭЛЕКТРОННОГО БЛОКА СЕРВОПРИВОДА.



ВЗАИМОЗАМЕНЯЕМОСТЬ С
КЛАПАНАМИ С ПРУЖИННЫМ
ВОЗВРАТОМ



УПРОЩЕННЫЕ
ЭЛЕКТРИЧЕСКИЕ
СОЕДИНЕНИЯ



СОКРАЩЕНИЕ
ЭНЕРГОПОТРЕБЛЕНИЯ НА
ВЕЛИЧИНУ ДО 90 %



ПОВОРАЧИВАНИЕ ЗА 8 С



ВСПОМОГАТЕЛЬНЫЙ
МИКРОПЕРЕКЛЮЧАТЕЛЬ



РУЧНОЕ УПРАВЛЕНИЕ -
MID POINT

2- ХОДОВЫЕ ЗОНАЛЬНЫЕ КЛАПАНЫ С АВТОМАТИЧЕСКИМ ВОЗВРАТОМ

V82.W.ARPМ

B5 ARP

2-ходовой зональный клапан. Сервопривод ARP с автоматическим возвратом в положение, с быстроръемным креплением на клапане, ручкой и кабелем. Вспомогательный микровыключатель.

Макс. дифференциальное давление: **1 бар**

Диапазон рабочей температуры: **0 (за исключением замерзания)–90 °C**

Максимальное рабочее давление: **10 бар**

Класс защиты: **IP 44**

Частота: **50–60 Гц**

Поглощение энергии: **4 ВА**

Допустимая нагрузка на контакты вспом. микровыкл.: **1 SPST, 6(1) A-230 В**



Арт.	соединение	Kv	V	время движения [с]	полюсы	Соединение кабеля	кабель [м]			€
V82 BF1 WBD E	G 1/2 F	12	230	8	4	Встроенное	0,9	1	6	-
V82 BF2 WBD E	G 3/4 F	12	230	8	4	Встроенное	0,9	1	6	-
V82 BF3 WBD E	G 1 F	12	230	8	4	Встроенное	0,9	1	6	-
V82 B22 WBD E	22 mm	12	230	8	4	Встроенное	0,9	1	6	-
V82 B28 WBD E	28 mm	12	230	8	4	Встроенное	0,9	1	6	-
V82 BM2 WBD E	G 3/4 M	12	230	8	4	Встроенное	0,9	1	6	-
V82 BM3 WBD E	G 1 M	12	230	8	4	Встроенное	0,9	1	6	-
V82 BM4 WBD E	G 1 1/4 M	12	230	8	4	Встроенное	0,9	1	6	-

M10.ARP.2VM

B5 ARP

Запасной сервопривод ARP с автоматическим возвратом в положение для 2-ходового зонального клапана, с быстроръемным креплением на клапане, ручкой и кабелем. Вспомогательный микровыключатель.

Класс защиты: **IP 44**

Частота: **50–60 Гц**

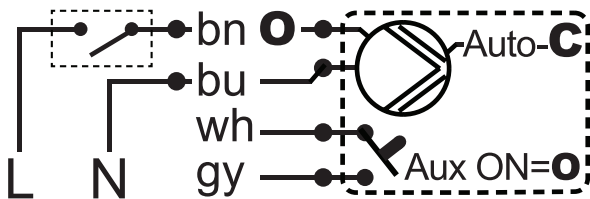
Поглощение энергии: **4 ВА**

Допустимая нагрузка на контакты вспом. микровыкл.: **1 SPST, 6(1) A-230 В**

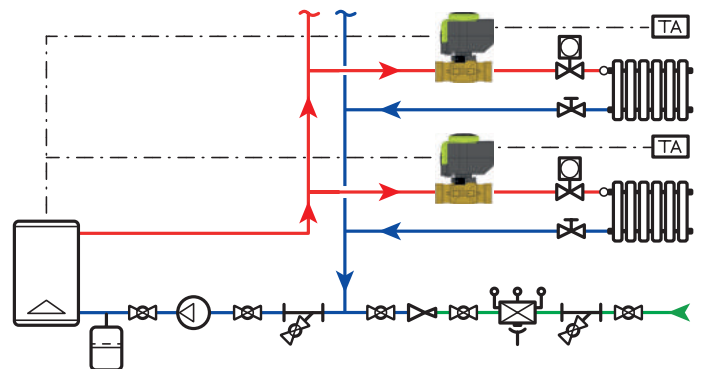


Арт.	V	время движения [с]	полюсы	Соединение кабеля	кабель [м]			€
M10 ARP 005	230	8	4	Встроенное	0,9	1	10	-

Схема подключения M10 ARP с автоматическим возвратом в положение со вспомогательным микровыключателем



Использование V82 в качестве зональных клапанов



V83.W.ARPМ

B5 ARP

3-ходовой зональный и отводной клапан с центральным общим отверстием. Сервопривод ARP с автоматическим возвратом в положение, с быстросъемным креплением на клапане, ручкой и кабелем. Вспомогательный микровыключатель.

Макс. дифференциальное давление: **1 бар**

Диапазон рабочей температуры: **0 (за исключением замерзания)–90 °С**

Максимальное рабочее давление: **10 бар**

Класс защиты: **IP 44**

Частота: **50–60 Гц**

Поглощение энергии: **4 ВА**

Допустимая нагрузка на контакты вспом. микровыкл.: **1 SPST, 6(1) A-230 В**

Арт.	соединение	Kv	V	время движения [с]	полюсы	Соединение кабеля	кабель [m]			€
V83 AF1 WBD D	G 1/2 F	8	230	8	4	Встроенное	0,9	1	6	-
V83 AF2 WBD D	G 3/4 F	8	230	8	4	Встроенное	0,9	1	6	-
V83 AF3 WBD D	G 1 F	8	230	8	4	Встроенное	0,9	1	6	-
V83 A22 WBD D	22 mm	8	230	8	4	Встроенное	0,9	1	6	-
V83 A28 WBD D	28 mm	8	230	8	4	Встроенное	0,9	1	6	-
V83 AM2 WBD D	G 3/4 M	8	230	8	4	Встроенное	0,9	1	6	-
V83 AM3 WBD D	G 1 M	8	230	8	4	Встроенное	0,9	1	6	-
V83 AM4 WBD D	G 1 1/4 M	8	230	8	4	Встроенное	0,9	1	6	-



M10.ARP.3VM

B5 ARP

Запасной сервопривод ARP с автоматическим возвратом в положение для 3-ходового зонального и отводного клапана, с быстросъемным креплением на клапане, ручкой и кабелем. Вспомогательный микровыключатель.

Класс защиты: **IP 44**

Частота: **50–60 Гц**

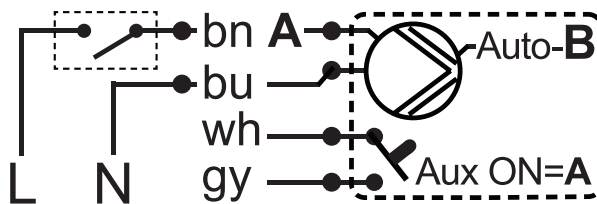
Поглощение энергии: **4 ВА**

Допустимая нагрузка на контакты вспом. микровыкл.: **1 SPST, 6(1) A-230 В**

Арт.	V	время движения [с]	полюсы	Соединение кабеля	кабель [m]			€
M10 ARP 004	230	8	4	Встроенное	0,9	1	10	-



Схема подключения M10 ARP с автоматическим возвратом в положение со вспомогательным микровыключателем



P93

Хвостовик с накидной гайкой и плоской прокладкой

Макс. рабочая температура: **100 °С**

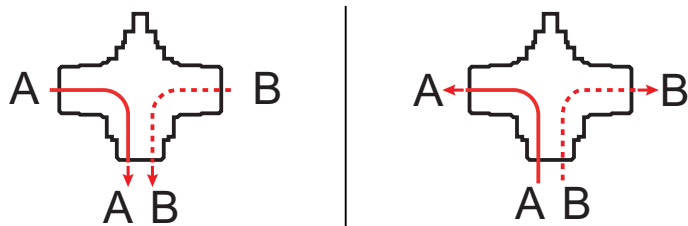
Максимальное рабочее давление: **25 бар**

Арт.	соединение			€
P93 015 000	G 1/2 M - G 3/4 RN	20	80	-
P93 020 000	G 3/4 M - G 1 RN	16	64	-

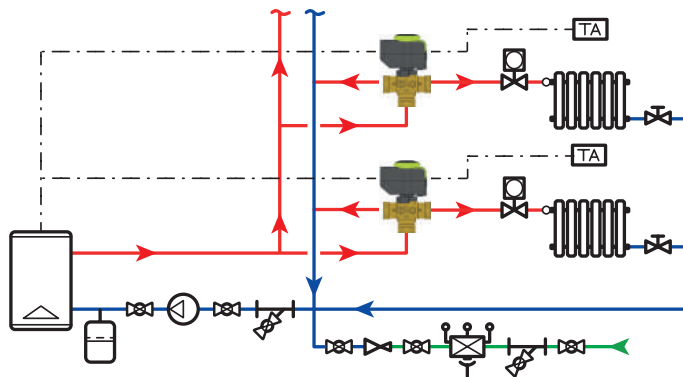


3-ХОДОВЫЕ ЗОНАЛЬНЫЕ ОТВОДНЫЕ КЛАПАНЫ С АВТ. ВОЗВРАТОМ

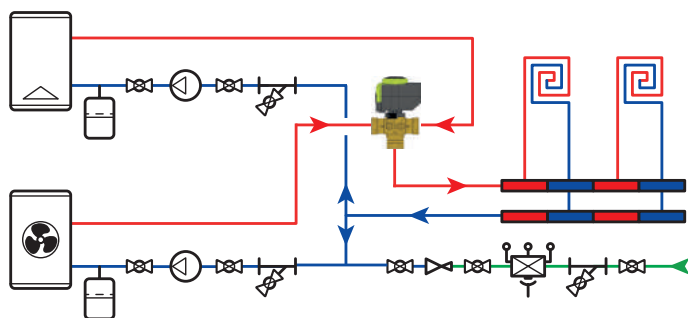
Использование входов в 3-ходовом клапане



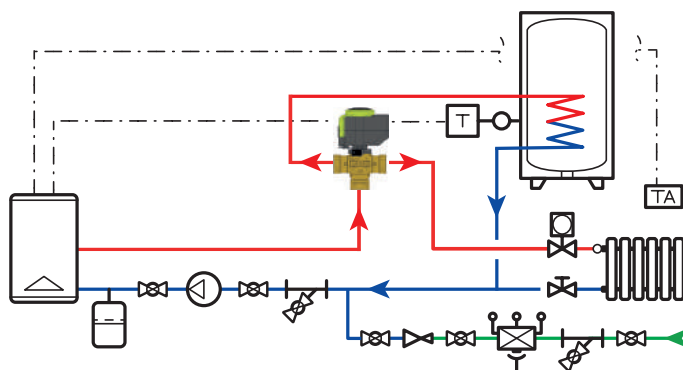
V83: использование в качестве зонального клапана



V83: использование в качестве отводного клапана, 2 входа и 1 выход



V83: использование в качестве отводного клапана, 1 вход и 2 выхода



P94.L1

2-ходовой шаровой зональный клапан HP/BP, с возможностью подключения сервопривода M02 - хромированный - с фитингом и накидной гайкой

Макс. дифференциальное давление: **16 бар**

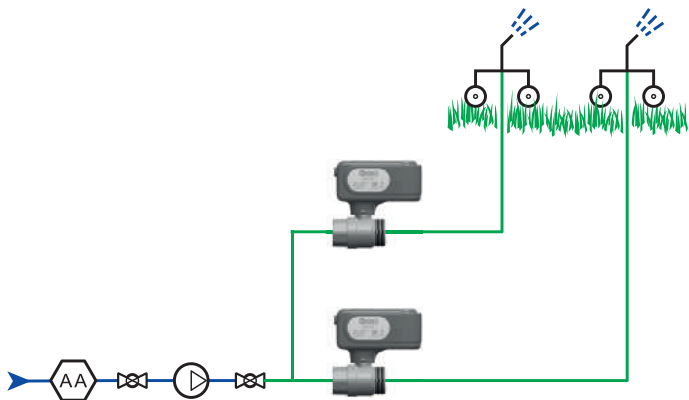
Макс. рабочая температура: **95 °C**

Максимальное рабочее давление: **16 бар**

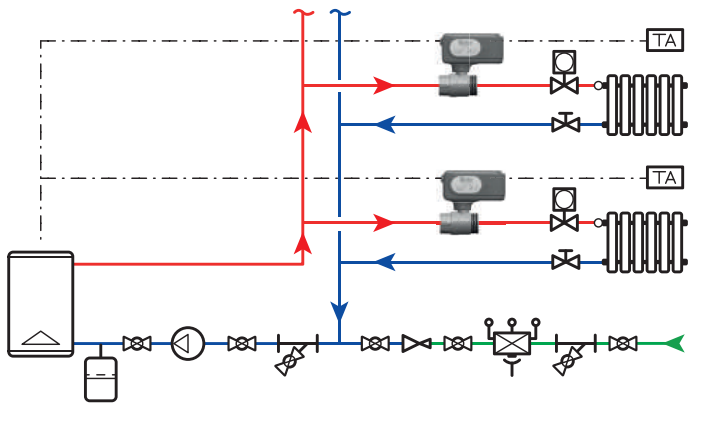


Арт.	соединение			€
P94 015 C00 L1	G 1/2 M - G 1/2 F - DN 15	10	40	-
P94 020 C00 L1	G 3/4 M - G 3/4 F - DN 20	5	40	-
P94 025 C00 L1	G 1 M - G 1 F - DN 25	5	30	-
P94 032 C00 L1	G 1 1/4 M - G 1 1/4 F - DN 32	5	10	-

Использование P94 в качестве отсекающих клапанов в системах орошения



Использование P94 в качестве зональных клапанов



M02

Сервопривод для 2-ходовых шаровых зональных клапанов. Два положения регулировки on/off. Угол поворота 90°. Выходной контакт под напряжением (вариант 4 полюса) или микро-вспомогательный (вариант 5 полюсов). В комплект входят крепежный винт, встроенный кабель 1м



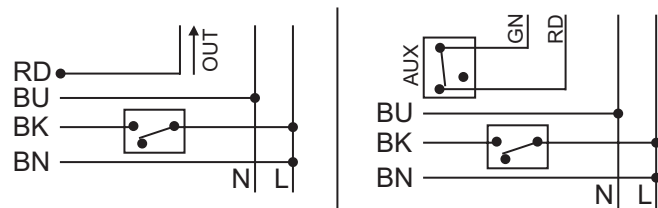
Крутящий момент: **10 Н·м**

Класс защиты: **IP 44**

Частота: **50 Гц**

Арт.	V	время движения [с]	полюсы	кабель [м]			€
M02 010 1BC A	230	40	4	0,84	1	10	-
M02 010 2BC A	24	40	4	0,84	1	10	-
M02 010 1CC A	230	40	5	0,79	1	10	-
M02 010 2CC A	24	40	5	0,79	1	10	-

Электрическая схема M02 на 2 точки — 4 полюса и 2 точки — 5 полюсов со вспомогательным микропереключателем



P93.N

Хвостовик с накидной гайкой и с плоской прокладкой, никелированный

Макс. рабочая температура: **100 °C**

Максимальное рабочее давление: **25 бар**



Арт.	соединение			€
P93 015 N00	G 1/2 M - G 3/4 RN	20	80	-
P93 020 N00	G 3/4 M - G 1 RN	16	64	-
P93 025 N00	G 1 M - G 1 1/4 RN	8	64	-
P93 032 N00	G 1 1/4 M - G 1 1/2 RN	4	32	-

**ДЕЗАЭРАТОРЫ И
ВОЗДУХООТВОДЧИКИ**

B6



Y47L

Автоматический воздухоотводчик. Со шпилькой для проверки работы клапана вручную.

Макс. рабочая температура: **95 °C**
Максимальное рабочее давление: **10 бар**



Арт.	соединение			€
Y47 010 000 L	G 3/8 M	10	100	-
Y47 015 000 L	G 1/2 M	10	100	-
Y47 020 000 L	G 3/4 M	10	100	-
Y47 025 000 L	G 1 M	10	100	-

Y47

Автоматический воздухоотводчик (компактный вариант)

Макс. рабочая температура: **95 °C**
Максимальное рабочее давление: **10 бар**



Арт.	соединение			€
Y47 010 000	G 3/8 M	10	100	-
Y47 015 000	G 1/2 M	10	100	-

Y47.N

Автоматический компактный воздухоотводчик (компактный вариант) - никелированный.

Макс. рабочая температура: **95 °C**
Максимальное рабочее давление: **10 бар**



Арт.	соединение			€
Y47 015 N00	G 1/2 M	10	100	-

Y70

Автоматический перекрывающий клапан для замены воздухоотводчиков

Макс. рабочая температура: **95 °C**
Максимальное рабочее давление: **10 бар**



Арт.	соединение			€
Y70 010 000	G 3/8 M - G 3/8 F	20	400	-
Y70 015 000	G 1/2 M - G 1/2 F	20	400	-

P57L

Автоматический воздухоотводчик с боковым соединением. Со шпилькой для проверки работы клапана вручную.

Макс. рабочая температура: **95 °C**
Максимальное рабочее давление: **10 бар**



Арт.	соединение			€
P57 010 000 L	G 3/8 M	10	100	-
P57 015 000 L	G 1/2 M	10	100	-

P57

Автоматический воздухоотводчик (компактный вариант)

Макс. рабочая температура: **95 °C**
Максимальное рабочее давление: **10 бар**



Арт.	соединение			€
P57 010 000	G 3/8 M	10	100	-
P57 015 000	G 1/2 M	10	100	-

P56

Автоматический воздухоотводчик с боковым спуском воздуха

Макс. рабочая температура: **95 °C**
Максимальное рабочее давление: **10 бар**



Арт.	соединение			€
P56 010 000	G 3/8 M	10	100	-
P56 015 000	G 1/2 M	10	100	-

P58

Автоматический воздухоотводчик для радиаторов - никелированный. Со шпилькой для проверки работы клапана вручную.

Макс. рабочая температура: **95 °C**
Максимальное рабочее давление: **10 бар**



Арт.	соединение			€
P58 025 N00 D	G 1 M - right	10	100	-
P58 025 N00 S	G 1 M - left	10	100	-

P83

Ручной воздухоотводчик с вращающимся спуском воздухом - никелированный

Макс. рабочая температура: **95 °C**
Максимальное рабочее давление: **6 бар**



Арт.	соединение			€
P83 015 N00	G 1/2 M	2	-	-

05B

Воздухоотводчик с прокладкой из ПТФЭ - никелированный

Макс. рабочая температура: **95 °C**
Максимальное рабочее давление: **6 бар**
Длина в открытом состоянии: **32мм**
Длина в закрытом состоянии: **29мм**



Арт.	соединение			€
05B 008 N03	G 1/4 M	10	200	-
05B 010 N03	G 3/8 M	10	200	-

P60

Ручной кран спуска воздуха с уплотнителем из ПТФЭ - никелированный

Макс. рабочая температура: **95 °C**
Максимальное рабочее давление: **6 бар**
Длина в открытом состоянии: **29мм**
Длина в закрытом состоянии: **26мм**



Арт.	соединение			€
P60 008 N00	G 1/4 M	10	200	-
P60 010 N00	G 3/8 M	10	200	-
P60 015 N00	G 1/2 M	10	200	-

P71

Ручной вертикальный воздухоотводчик

Макс. рабочая температура: **140 °C**
Максимальное рабочее давление: **10 бар**



Арт.	соединение			€
P71 020 000	G 1 M - G 3/4 F	1	28	-
P71 020 000 M	G 1 M - G 3/4 M	1	28	-
P71 022 000	G 1 M - 22 mm	1	28	-



КОЛИЧЕСТВО ШТУК В ИНДИВИДУАЛЬНОЙ КОРОБКЕ



КОЛИЧЕСТВО ШТУК В КАРТОННОЙ КОРОБКЕ

TBS

БЕСТСЕЛЛЕР

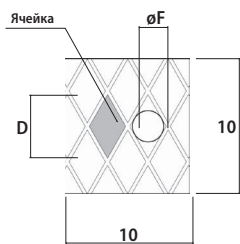
NEW

НОВИНКА



Код	Размер	Пластиковая заглушка	Металлическая заглушка	Пластиковое уплотнение	Уплотнение из VITON-а	Усиленный корпус
005	G 1/4-G 4					
020	G 3/8-G 2					
006	G 3/8-G 1 1/4					
007	G 3/8-G 1 1/4					
008	G 3/8-G 1 1/4					
005K	G 1/4-G 4					
020K	G 3/8-G 2					
005KV	G 1/4-G 4					
020KV	G 3/8-G 2					
006KV	G 3/8-G 1 1/4					
007KV	G 3/8-G 1 1/4					
008KV	G 3/8-G 1 1/4					

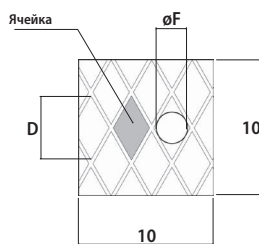
Сетка ТИП А



н. отверстий /см ²	24
Ячейка	1,1 мм ²
D	2,6 мм
øF	0,85 мм (850 μm)
Размер	G 3/8-G 4

Исходя из значения ЯЧЕЙКИ, D и øF следует учитывать погрешность около ±15%.

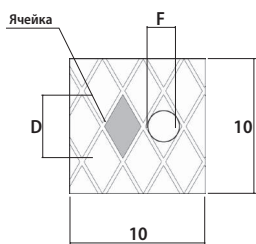
Сетка ТИП В



н. отверстий /см ²	22
Ячейка	1,3 мм ²
D	2,6 мм
øF	0,95 (950 μm)
Размер	G 3/8-G 4

Исходя из значения ЯЧЕЙКИ, D и øF следует учитывать погрешность около ±15%.

Сетка ТИП С



н. отверстий /см ²	23	11
Ячейка	1,6 мм ²	3,4 мм ²
D	2,6 мм	4 мм
F	1,1 мм (1100 μm)	1,6 мм (1600 μm)
Размер	G 3/8-G 2	G 2 1/2-G 3

Исходя из значения ЯЧЕЙКИ, D и F следует учитывать погрешность около ±15%.

**ЗАПОРНЫЕ И
ДОННЫЕ КЛАПАНЫ**

B7



005

Обратный клапан универсальный ВР/ВР с седлом из сополимера ацетата и уплотнителем из NBR

Макс. рабочая температура: **95 °C**

Соответствует Постановлению №174



Арт.	соединение	давление [bar]			€
005 008 000	G 1/4 F	16	30	240	-
005 010 000	G 3/8 F	16	30	240	-
005 015 000	TBS G 1/2 F	16	30	240	-
005 020 000	TBS G 3/4 F	16	18	144	-
005 025 000	TBS G 1 F	16	14	84	-
005 032 000	TBS G 1 1/4 F	10	12	72	-
005 040 000	TBS G 1 1/2 F	10	10	40	-
005 050 000	TBS G 2 F	10	6	36	-
005 065 000	G 2 1/2 F	8	-	15	-
005 080 000	G 3 F	8	-	12	-
005 100 000	G 4 F	8	-	5	-

005K

Обратный клапан универсальный ВР/ВР с седлом из латуни и уплотнителем из NBR

Макс. рабочая температура: **95 °C**



Арт.	соединение	давление [bar]			€
005 008 000 K	G 1/4 F	35	30	240	-
005 010 000 K	G 3/8 F	35	30	240	-
005 015 000 K	G 1/2 F	35	30	240	-
005 020 000 K	G 3/4 F	35	18	144	-
005 025 000 K	G 1 F	35	14	84	-
005 032 000 K	G 1 1/4 F	25	12	72	-
005 040 000 K	G 1 1/2 F	25	10	40	-
005 050 000 K	G 2 F	25	6	36	-
005 065 000 K	G 2 1/2 F	12	-	15	-
005 080 000 K	G 3 F	12	-	12	-
005 100 000 K	G 4 F	12	-	5	-

005KV

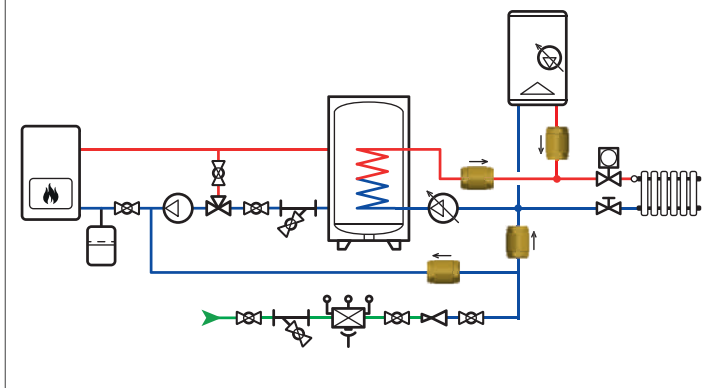
Обратный клапан ВР/ВР с латунным седлом и уплотнителем из Viton

Макс. рабочая температура: **150 °C**



Арт.	соединение	давление [bar]			€
005 008 000 KV	G 1/4 F	35	30	240	-
005 010 000 KV	G 3/8 F	35	30	240	-
005 015 000 KV	G 1/2 F	35	30	240	-
005 020 000 KV	G 3/4 F	35	18	144	-
005 025 000 KV	G 1 F	35	14	84	-
005 032 000 KV	G 1 1/4 F	25	12	72	-
005 040 000 KV	G 1 1/2 F	25	10	40	-
005 050 000 KV	G 2 F	25	6	36	-
005 065 000 KV	G 2 1/2 F	12	-	15	-
005 080 000 KV	G 3 F	12	-	12	-
005 100 000 KV	G 4 F	12	-	5	-

Использование запорных клапанов в закрытых контурах



020

Обратный клапан универсальный ВР/ВР с седлом из сополимера ацетата и уплотнителем из NBR - предназначен для повышенного давления

Макс. рабочая температура: 95 °C

Соответствует Постановлению №174



Арт.	соединение	давление [bar]			€
020 010 000	G 3/8 F	25	24	192	-
020 015 000	G 1/2 F	25	20	160	-
020 020 000	G 3/4 F	25	12	96	-
020 025 000	G 1 F	25	8	64	-
020 032 000	G 1 1/4 F	18	8	48	-
020 040 000	G 1 1/2 F	18	6	36	-
020 050 000	G 2 F	18	5	20	-
005 065 000	G 2 1/2 F	8	-	15	-
005 080 000	G 3 F	8	-	12	-
005 100 000	G 4 F	8	-	5	-

020K

Обратный клапан универсальный ВР/ВР с седлом из латуни и уплотнителем из NBR - предназначен для повышенного давления

Макс. рабочая температура: 95 °C



Арт.	соединение	давление [bar]			€
020 010 000 K	G 3/8 F	50	24	192	-
020 015 000 K	G 1/2 F	50	20	160	-
020 020 000 K	G 3/4 F	50	12	96	-
020 025 000 K	G 1 F	50	8	64	-
020 032 000 K	G 1 1/4 F	35	8	48	-
020 040 000 K	G 1 1/2 F	35	6	36	-
020 050 000 K	G 2 F	35	5	20	-
005 065 000 K	G 2 1/2 F	12	-	15	-
005 080 000 K	G 3 F	12	-	12	-
005 100 000 K	G 4 F	12	-	5	-

020KV

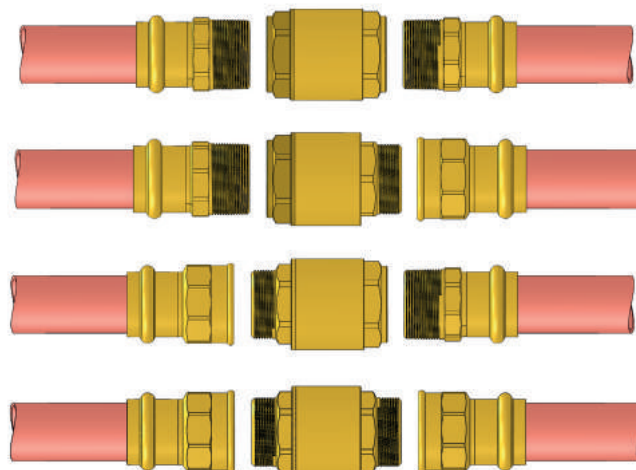
Обратный клапан ВР/ВР с металлическим седлом и уплотнителем из Viton - предназначен для высокого давления

Макс. рабочая температура: 150 °C



Арт.	соединение	давление [bar]			€
020 010 000 KV	G 3/8 F	50	24	192	-
020 015 000 KV	G 1/2 F	50	20	160	-
020 020 000 KV	G 3/4 F	50	12	96	-
020 025 000 KV	G 1 F	50	8	64	-
020 032 000 KV	G 1 1/4 F	35	8	48	-
020 040 000 KV	G 1 1/2 F	35	6	36	-
020 050 000 KV	G 2 F	35	5	20	-
005 065 000 KV	G 2 1/2 F	12	-	15	-
005 080 000 KV	G 3 F	12	-	12	-
005 100 000 KV	G 4 F	12	-	5	-

Пример установки обратного клапана: 005/020, 006, 007, 008



006

Обратный клапан универсальный ВР/НР с седлом из сополимера ацетата и уплотнителем из NBR

Макс. рабочая температура: **95 °C**

Соответствует Постановлению №174



Арт.	соединение	давление [bar]			€
006 010 000	G 3/8 F - G 3/8 M	16	30	240	-
006 015 000	G 1/2 F - G 1/2 M	16	25	200	-
006 020 000	G 3/4 F - G 3/4 M	16	16	128	-
006 025 000	G 1 F - G 1 M	16	10	80	-
006 032 000	G 1 1/4 F - G 1 1/4 M	10	6	48	-

006KV

Обратный клапан универсальный ВР/НР с седлом из латуни и уплотнителем из Viton

Макс. рабочая температура: **150 °C**



Арт.	соединение	давление [bar]			€
006 010 000 KV	G 3/8 F - G 3/8 M	35	30	240	-
006 015 000 KV	G 1/2 F - G 1/2 M	35	25	200	-
006 020 000 KV	G 3/4 F - G 3/4 M	35	16	128	-
006 025 000 KV	G 1 F - G 1 M	35	10	80	-
006 032 000 KV	G 1 1/4 F - G 1 1/4 M	25	6	48	-

007

Обратный клапан универсальный ВР/НР с седлом из сополимера ацетата и уплотнителем из NBR

Макс. рабочая температура: **95 °C**

Соответствует Постановлению №174



Арт.	соединение	давление [bar]			€
007 010 000	G 3/8 M - G 3/8 F	16	30	240	-
007 015 000	G 1/2 M - G 1/2 F	16	20	160	-
007 020 000	G 3/4 M - G 3/4 F	16	16	128	-
007 025 000	G 1 M - G 1 F	16	10	80	-
007 032 000	G 1 1/4 M - G 1 1/4 F	10	6	48	-

007KV

Обратный клапан универсальный ВР/НР с седлом из латуни и уплотнителем из Viton

Макс. рабочая температура: **150 °C**



Арт.	соединение	давление [bar]			€
007 010 000 KV	G 3/8 M - G 3/8 F	35	30	240	-
007 015 000 KV	G 1/2 M - G 1/2 F	35	20	160	-
007 020 000 KV	G 3/4 M - G 3/4 F	35	16	128	-
007 025 000 KV	G 1 M - G 1 F	35	10	80	-
007 032 000 KV	G 1 1/4 M - G 1 1/4 F	25	6	48	-

008

Обратный клапан универсальный НР/НР с седлом из сополимера ацетата и уплотнителем из NBR

Макс. рабочая температура: **95 °C**

Соответствует Постановлению №174



Арт.	соединение	давление [bar]	количество		€
			шт.	шт.	
008 010 000	G 3/8 M	16	30	240	-
008 015 000	G 1/2 M	16	25	200	-
008 020 000	G 3/4 M	16	16	128	-
008 025 000	G 1 M	16	10	80	-
008 032 000	G 1 1/4 M	10	8	48	-

008KV

Обратный клапан универсальный НР/НР с седлом из латуни и уплотнителем из Viton

Макс. рабочая температура: **150 °C**



Арт.	соединение	давление [bar]	количество		€
			шт.	шт.	
008 015 000 KV	G 1/2 M	35	25	200	-
008 020 000 KV	G 3/4 M	35	16	128	-
008 025 000 KV	G 1 M	35	10	80	-
008 032 000 KV	G 1 1/4 M	25	8	48	-

135

Фланцевый обратный клапан PN 16

Макс. рабочая температура: **95 °C**

Максимальное рабочее давление: **16 бар**

Материал: **чугун EN GJL 250**



Арт.	соединение	количество	€
135 050 000	DN 50	2	-
135 065 000	DN 65	2	-
135 080 000	DN 80	1	-
135 100 000	DN 100	1	-
135 125 000	DN 125	1	-
135 150 000	DN 150	1	-

010

Донный клапан со встроенным фильтром из нержавеющей стали

Макс. рабочая температура: 95 °C

Тип сетки: см. начало главы



Арт.	соединение	тип	давление [bar]			€
010 015 000	G 1/2 F	A	10	15	180	-
010 020 000	G 3/4 F	A	10	28	168	-
010 025 000	G 1 F	A	10	16	96	-
010 032 000	G 1 1/4 F	A	8	7	42	-
010 040 000	G 1 1/2 F	A	8	6	36	-
010 050 000	G 2 F	A	8	3	18	-
010 065 000	G 2 1/2 F	A	6	-	10	-
010 080 000	G 3 F	A	6	-	6	-
010 100 000	G 4 F	A	6	-	4	-

029

Фильтр из нержавеющей стали с нейлоновым соединением

Макс. рабочая температура: 95 °C

Тип сетки: см. начало главы



Арт.	соединение	тип			€
029 010 000	G 3/8 M	B	50	400	-
029 015 000	G 1/2 M	B	35	280	-
029 020 000	G 3/4 M	B	20	160	-
029 025 000	G 1 M	B	25	100	-
029 032 000	G 1 1/4 M	B	20	80	-
029 040 000	G 1 1/2 M	B	10	40	-
029 050 000	G 2 M	B	6	24	-
029 065 000	G 2 1/2 M	B	-	20	-
029 080 000	G 3 M	B	-	10	-
029 100 000	G 4 M	B	-	6	-

014

Донный клапан со сменным фильтром из нержавеющей стали - соединение фильтра из нейлона (код 005 + код 029)

Макс. рабочая температура: 95 °C

Тип сетки: см. начало главы



Арт.	соединение	тип	давление [bar]			€
014 010 000	G 3/8 F	B	16	25	300	-
014 015 000	G 1/2 F	B	16	20	240	-
014 020 000	G 3/4 F	B	16	15	135	-
014 025 000	G 1 F	B	16	14	84	-
014 032 000	G 1 1/4 F	B	10	7	42	-
014 040 000	G 1 1/2 F	B	10	5	30	-
014 050 000	G 2 F	B	10	3	18	-
014 065 000	G 2 1/2 F	B	8	-	9	-
014 080 000	G 3 F	B	8	-	6	-
014 100 000	G 4 F	B	8	-	4	-

015

Донный клапан со сменным фильтром из нержавеющей стали - соединение фильтра из латуни (код 005 + код 030)

Макс. рабочая температура: 95 °C

Тип сетки: см. начало главы



Арт.	соединение	тип	давление [bar]			€
015 010 000	G 3/8 F	A	16	25	200	-
015 015 000	G 1/2 F	A	16	20	160	-
015 020 000	G 3/4 F	A	16	15	135	-
015 025 000	G 1 F	A	16	14	84	-
015 032 000	G 1 1/4 F	A	10	6	36	-
015 040 000	G 1 1/2 F	A	10	5	30	-
015 050 000	G 2 F	A	10	3	18	-
015 065 000	G 2 1/2 F	A	8	-	9	-
015 080 000	G 3 F	A	8	-	6	-
015 100 000	G 4 F	A	8	-	4	-

024

Донный клапан в тяжеловесном исполнении со сменным фильтром из нержавеющей стали - соединение фильтра из нейлона (код 020 + код 029)

Макс. рабочая температура: 95 °C

Тип сетки: см. начало главы



Арт.	соединение	тип	давление [bar]			€
024 010 000	G 3/8 F	B	25	15	120	-
024 015 000	G 1/2 F	B	25	15	120	-
024 020 000	G 3/4 F	B	25	14	84	-
024 025 000	G 1 F	B	25	6	54	-
024 032 000	G 1 1/4 F	B	18	5	30	-
024 040 000	G 1 1/2 F	B	18	4	24	-
024 050 000	G 2 F	B	18	3	18	-

025

Донный клапан в тяжеловесном исполнении со сменным фильтром из нержавеющей стали - соединение фильтра из латуни (код 020 + код 030)

Макс. рабочая температура: 95 °C

Тип сетки: см. начало главы



Арт.	соединение	тип	давление [bar]			€
025 010 000	G 3/8 F	A	25	24	192	-
025 015 000	G 1/2 F	A	25	12	144	-
025 020 000	G 3/4 F	A	25	14	84	-
025 025 000	G 1 F	A	25	8	48	-
025 032 000	G 1 1/4 F	A	18	5	30	-
025 040 000	G 1 1/2 F	A	18	4	24	-
025 050 000	G 2 F	A	18	3	12	-

V39

Донный клапан в тяжеловесной версии с седлом из латуни, сменным фильтром из нержавеющей стали - соединение фильтра из нейлона (код 020K + код 029. G 2 1/2—G4: код 005K + код 029).

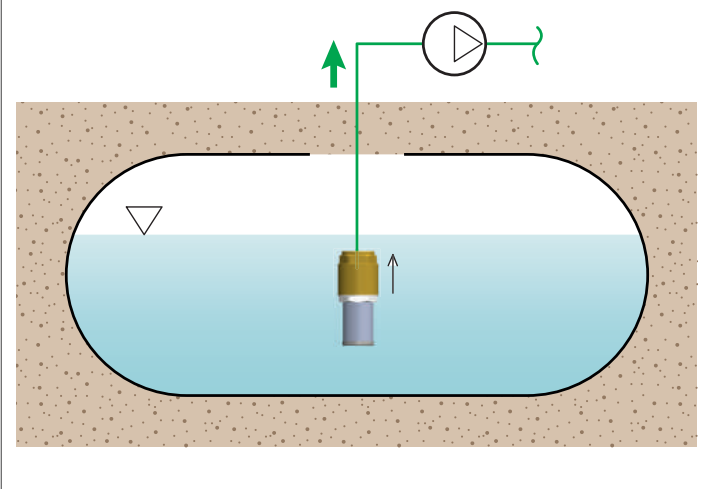
Макс. рабочая температура: 95 °C

Тип сетки: см. начало главы



Арт.	соединение	тип	давление [bar]			€
V39 010 000	G 3/8 F	B	50	15	120	-
V39 015 000	G 1/2 F	B	50	14	42	-
V39 020 000	G 3/4 F	B	50	14	84	-
V39 025 000	G 1 F	B	50	6	36	-
V39 032 000	G 1 1/4 F	B	35	5	20	-
V39 040 000	G 1 1/2 F	B	35	4	16	-
V39 050 000	G 2 F	B	35	3	12	-
V39 065 000	G 2 1/2 F	B	12	-	9	-
V39 080 000	G 3 F	B	12	-	6	-
V39 100 000	G 4 F	B	12	-	4	-

Применение донных клапанов



045

Донный клапан цилиндрический

Макс. рабочая температура: 90 °C



Арт.	соединение	давление [bar]			€
045 020 000	G 3/4 F	10	12	96	-
045 025 000	G 1 F	10	12	72	-
045 032 000	G 1 1/4 F	8	6	36	-
045 040 000	G 1 1/2 F	8	5	30	-
045 050 000	G 2 F	8	4	24	-
045 065 000	G 2 1/2 F	8	-	12	-
045 080 000	G 3 F	6	-	5	-
045 100 000	G 4 F	6	-	3	-

153

Донный клапан для вязких жидкостей - двухшаровой металлический уплотнитель

Макс. рабочая температура: 100 °C

Максимальное рабочее давление: 6 бар



Арт.	соединение			€
153 010 000	G 3/8 F	35	280	-
153 015 000	G 1/2 F	25	200	-

040

Донный клапан с фильтром с горизонтальными отверстиями

Макс. рабочая температура: 60 °C



Арт.	соединение	давление [bar]			€
040 020 000	G 3/4 F	10	12	96	-
040 025 000	G 1 F	10	12	72	-
040 032 000	G 1 1/4 F	8	5	45	-
040 040 000	G 1 1/2 F	8	6	36	-
040 050 000	G 2 F	8	4	24	-
040 065 000	G 2 1/2 F	6	-	12	-
040 080 000	G 3 F	6	-	10	-
040 100 000	G 4 F	6	-	5	-

030

Фильтр из нержавеющей стали с латунным соединением

Макс. рабочая температура: 140 °C

Тип сетки: см. начало главы



Арт.	соединение	тип			€
030 010 000	G 3/8 M	A	50	400	-
030 015 000	G 1/2 M	A	35	280	-
030 020 000	G 3/4 M	A	20	160	-
030 025 000	G 1 M	A	25	100	-
030 032 000	G 1 1/4 M	A	20	80	-
030 040 000	G 1 1/2 M	A	10	40	-
030 050 000	G 2 M	A	6	24	-
030 065 000	G 2 1/2 M	A	-	20	-
030 080 000	G 3 M	A	-	10	-
030 100 000	G 4 M	A	-	6	-

028

Фильтр из нержавеющей стали с соединением из нержавеющей стали, оба из AISI 316

Макс. рабочая температура: 140 °C

Тип сетки: см. начало главы



Арт.	соединение	тип			€
028 010 000	G 3/8 M	C	50	400	-
028 015 000	G 1/2 M	C	35	280	-
028 020 000	G 3/4 M	C	20	160	-
028 025 000	G 1 M	C	12	96	-
028 032 000	G 1 1/4 M	C	9	72	-
028 040 000	G 1 1/2 M	C	10	40	-
028 050 000	G 2 M	C	6	24	-
028 065 000	G 2 1/2 M	C	4	16	-
028 080 000	G 3 M	C	-	11	-
028 100 000	G 4 M	C	-	6	-

060

Односторонний горизонтальный обратный клапан
ВР/ВР, резиновый уплотнитель

Макс. рабочая температура: 95 °C
Размеры 5" и 6" из бронзы



Арт.	соединение	давление [bar]			€
060 010 000	G 3/8 F	16	15	120	-
060 015 000	G 1/2 F	16	20	160	-
060 020 000	G 3/4 F	16	10	120	-
060 025 000	G 1 F	16	10	60	-
060 032 000	G 1 1/4 F	16	10	40	-
060 040 000	G 1 1/2 F	16	6	36	-
060 050 000	G 2 F	16	4	24	-
060 065 000	G 2 1/2 F	16	-	12	-
060 080 000	G 3 F	16	-	10	-
060 100 000	G 4 F	10	-	4	-
060 125 000	G 5 F	10	-	2	-
060 150 000	G 6 F	10	-	1	-

080

Односторонний горизонтальный обратный клапан
ВР/ВР, металлический уплотнитель

Макс. рабочая температура: 95 °C
Размеры 5" и 6" из бронзы



Арт.	соединение	давление [bar]			€
080 010 000	G 3/8 F	16	15	120	-
080 015 000	G 1/2 F	16	20	160	-
080 020 000	G 3/4 F	16	10	120	-
080 025 000	G 1 F	16	10	60	-
080 032 000	G 1 1/4 F	16	10	40	-
080 040 000	G 1 1/2 F	16	6	36	-
080 050 000	G 2 F	16	4	24	-
080 065 000	G 2 1/2 F	16	-	12	-
080 080 000	G 3 F	16	-	10	-
080 100 000	G 4 F	10	-	4	-
080 125 000	G 5 F	10	-	2	-
080 150 000	G 6 F	10	-	1	-

125

Односторонний горизонтальный обратный
межфланцевый PN 16

Макс. рабочая температура: 95 °C
Максимальное рабочее давление: 16 бар
Материал: ASTM A351 gr CF8M



Арт.	соединение		€
125 050 000	DN 50	1	-
125 065 000	DN 65	1	-
125 080 000	DN 80	1	-
125 100 000	DN 100	1	-
125 125 000	DN 125	1	-
125 150 000	DN 150	1	-
125 200 000	DN 200	1	-
125 250 000	DN 250	1	-



КОЛИЧЕСТВО ШТУК В ИНДИВИДУАЛЬНОЙ КОРОБКЕ



КОЛИЧЕСТВО ШТУК В КАРТОННОЙ КОРОБКЕ



БЕСТСЕЛЛЕР



НОВИНКА



130

У-образный обратный клапан с седлом из латуни и уплотнителем из Viton

Макс. рабочая температура: **150 °C**



Арт.	соединение	давление [bar]			€
130 015 000	G 1/2 F	35	20	160	-
130 020 000	G 3/4 F	35	14	84	-
130 025 000	G 1 F	35	10	60	-
130 032 000	G 1 1/4 F	25	5	30	-

Y77

Компактный обратный клапан, с накидной гайкой, с плоской прокладкой

Макс. рабочая температура: **110 °C**

Максимальное рабочее давление: **16 бар**



Арт.	соединение			€
Y77 A20 000	G 3/4 RN - G 3/4 M	20	80	-
Y77 A25 000	G 1 RN - G 1 M	20	80	-

P34

Компактный обратный клапан - НР/ВР

Макс. рабочая температура: **85 °C**

Максимальное рабочее давление: **16 бар**



Арт.	соединение			€
P34 015 000	G 1/2 M - G 1/2 F	50	400	-
P34 020 000	G 3/4 M - G 3/4 F	40	160	-
P34 025 000	G 1 M - G 1 F	15	120	-

P33

Компактный обратный клапан - ВР/НР

Макс. рабочая температура: **85 °C**

Максимальное рабочее давление: **16 бар**



Арт.	соединение			€
P33 015 000	G 1/2 F - G 1/2 M	50	400	-
P33 020 000	G 3/4 F - G 3/4 M	40	160	-
P33 025 000	G 1 F - G 1 M	15	120	-

179

Компактный обратный клапан - НР/ВР - с насечками - хромированный

Макс. рабочая температура: **95 °C**

Максимальное рабочее давление: **16 бар**



Арт.	соединение			€
179 015 C00	G 1/2 M - G 1/2 F	-	300	-

178

Компактный обратный клапан - ВР/НР - с насечками - хромированный

Макс. рабочая температура: **95 °C**

Максимальное рабочее давление: **16 бар**



Арт.	соединение			€
178 015 C00	G 1/2 F - G 1/2 M	-	300	-
178 020 C00	G 3/4 F - G 3/4 M	-	200	-

192

Обратный клапан с соединением для подключения к насосу и устройством отключения запорной функции

Макс. рабочая температура: **95 °C**
Максимальное рабочее давление: **16 бар**



Арт.	соединение			€
192 020 000	G 1 1/2 RN - G 3/4 M	-	80	-
192 025 000	G 1 1/2 RN - G 1 M	-	80	-

172

Двойной обратный клапан, с соединением для замера давления и двумя компрессионными резьбами - латунь DZR

Макс. рабочая температура: **95 °C**
Максимальное рабочее давление: **16 бар**
Сертификат WRAS: **172015000**



Арт.	соединение			€
172 015 000	15 mm	-	150	-
172 022 000	22 mm	-	100	-

173

Двойной обратный клапан, с соединением для замера давления и двумя компрессионными резьбами - латунь DZR - никелированный

Макс. рабочая температура: **95 °C**
Максимальное рабочее давление: **16 бар**



Арт.	соединение			€
173 015 N00	G 1/2 M - 15 mm	25	200	-

035

Обратный клапан под углом в 90°, превращается в прямой клапан путем перемещения заглушки.

Макс. рабочая температура: **60 °C**
Максимальное рабочее давление: **16 бар**



Арт.	соединение			€
035 025 000	G 1 F	10	40	-
035 032 000	G 1 1/4 F	5	20	-
035 040 000	G 1 1/2 F	2	24	-

055

Обратный клапан PARIS - ВР/НР - 2 соединения для замера давления инакидная гайка - с возможностью проверки

Макс. рабочая температура: **95 °C**
Максимальное рабочее давление: **16 бар**



Арт.	соединение			€
055 015 000	G 3/4 RN - G 3/4 M	-	100	-

195

Обратный клапан STAR - ВР/ВР - соединения для замера давления - с возможностью проверки

Макс. рабочая температура: **95 °C**
Максимальное рабочее давление: **16 бар**



Арт.	соединение			€
195 020 000	G 3/4 F	-	120	-
195 025 000	G 1 F	-	70	-

191

Обратный клапан с накидной гайкой, с устройством отключения функции обратного клапана

Макс. рабочая температура: **95 °C**
Максимальное рабочее давление: **16 бар**



Арт.	соединение			€
191 020 000	G 1 RN - G 3/4 M	10	40	-
191 025 000	G 1 RN - G 1 M	10	40	-

191.2

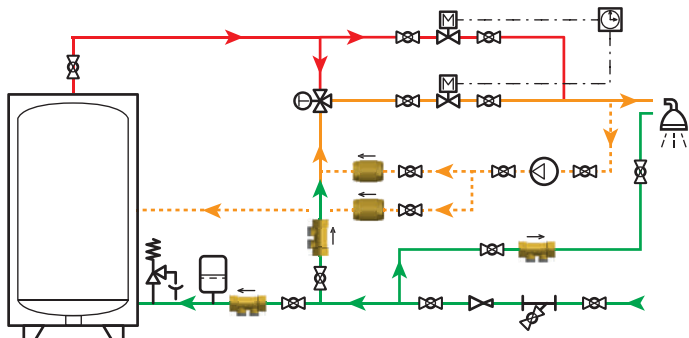
Обратный клапан с накидной гайкой, с устройством отключения функции обратного клапана - вставной обратный клапан

Макс. рабочая температура: **95 °C**
Максимальное рабочее давление: **16 бар**



Арт.	соединение			€
191 025 000 2	G 1 RN - G 1 M	10	40	-

Разнообразие в использовании и место установки: Применение 055 или 195 на входе в систему питьевой воды, 005 - в контуре рециркуляции

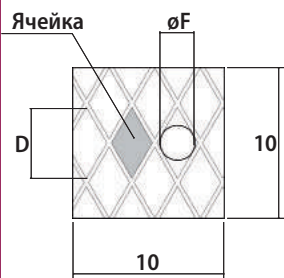


**ФИЛЬТРЫ И
ШЛАМОТДЕЛИТЕЛИ**

B8

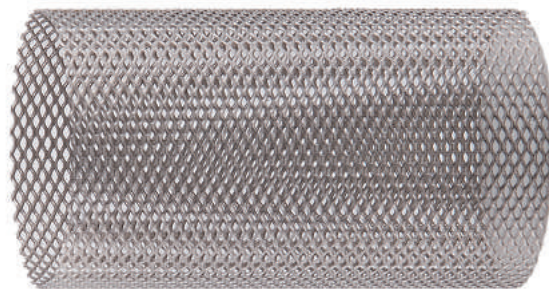


тип А: стандартные картриджи

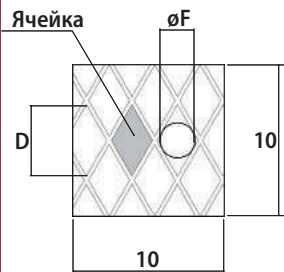


		по запросу	по запросу
н. отверстий /см ²	70	270	24
Ячейка	0,25 mm ²	0,025 mm ²	1,0 mm ²
D	1,0 mm	0,5 mm	2,0 mm
øF	0,50 mm (500 µm)	0,3 mm (300 µm)	1,0 mm (1000 µm)
Размер	G 1/4-G 2 1/2	G 1/2-G 2	G 1/2-G 2

Исходя из значения ячейки, D и øF следует учитывать погрешность около ±15%.

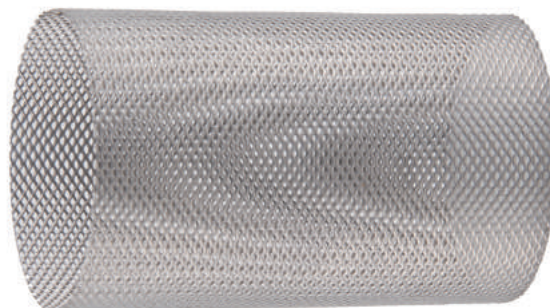


тип В: стандартные картриджи



н. отверстий /см ²	65	70	50
Ячейка	0,18 mm ²	0,25 mm ²	0,64 mm ²
D	1,0 mm	1,0 mm	1,0 mm
øF	0,40 mm (400 µm)	0,50 mm (500 µm)	0,80 mm (800 µm)
Размер	G 3/8-G 1	G 1 1/4-G 2	G 2 1/2-G 4

Исходя из значения ячейки, D и øF следует учитывать погрешность около ±15%.



ФИЛЬТР-ШЛАМОУДАЛИТЕЛЬ ДЛЯ НАСТЕННЫХ КОТЛОВ

V72.P

DR-3

Фильтр-шламоудалитель для настенных котлов. Укомплектован отсечным вентиляем на входе и фитингом для подсоединения к котлу. Корпус из технополимера.

Диапазон рабочей температуры: **0–90 °C**

Максимальное рабочее давление: **3 бар**

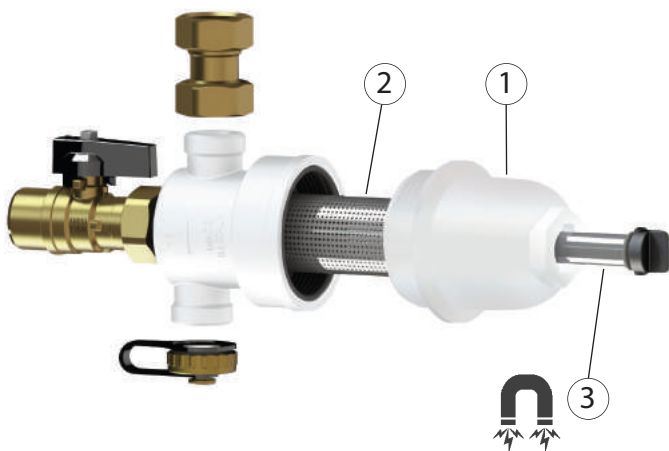
Размер ячейки: **0,8мм**



Арт.	соединение	Kv			€
V72 P20 020	G 3/4 M - G 3/4 RN - G 3/4 M	5,3	1	6	-

Компоненты фильтра-шламоудалителя для настенного котла DR-3

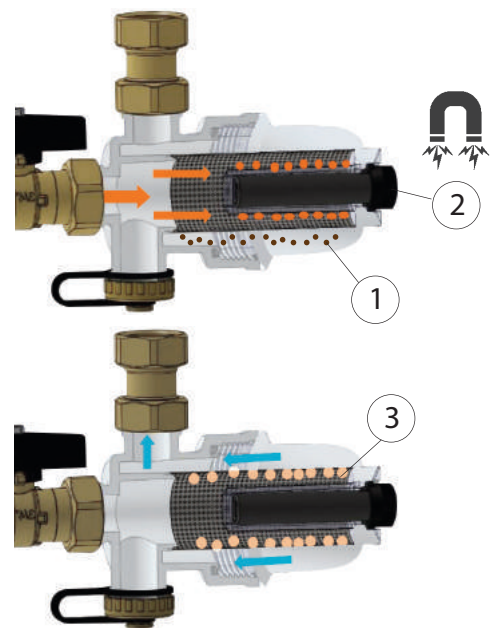
DR-3



Компоненты фильтра-шламоудалителя для настенного котла DR-3: (1) шламоудалитель, (2) фильтр, (3) магнит.

Принцип работы

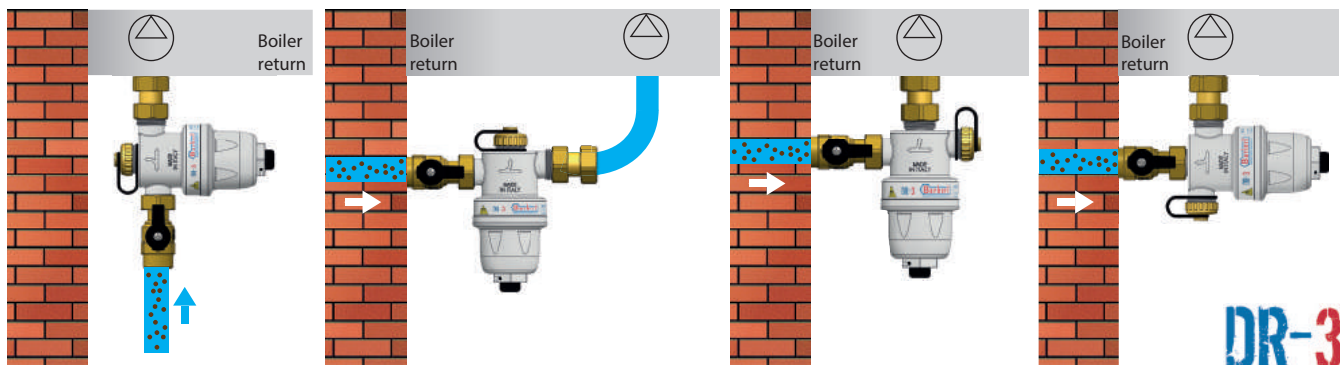
DR-3



Очистка теплоносителя выполняется в ходе следующих этапов:

- (1) отстаивание в шламоудалителе
- (2) улавливание ферромагнитных частиц магнитом
- (3) механическая фильтрация через ячейки фильтра.

Положения установки



DR-3

V73.D

DR-4

Магнитный фильтр-шламоудалитель с корпусом из технополимера и Т-образным соединением из латуни. Укомплектован циклонным фильтром, сменным фильтрующим картриджем и поворотным тройником для установки в горизонтальном и вертикальном положениях и в положении под углом 45°.

Диапазон рабочей температуры: 0–90 °С

Максимальное рабочее давление: 3 бар

Размер ячейки: 0,5+0,8мм

Арт.	соединение	Kv			€
V73 D25 010	G 1 F	7	1	6	-



V73.P

DR-4

Магнитный фильтр-шламоудалитель из технополимера. Укомплектован циклонным фильтром, сменным фильтрующим картриджем и поворотным тройником для установки в горизонтальном и вертикальном положениях и в положении под углом 45°, отсечными вентилями.

Диапазон рабочей температуры: 0–90 °С

Максимальное рабочее давление: 3 бар

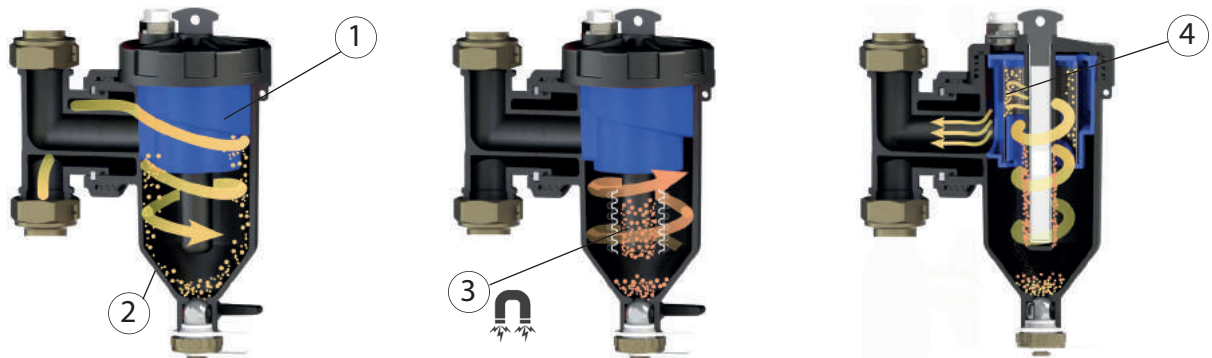
Размер ячейки: 0,5+0,8мм

Арт.	соединение	Kv			€
V73 P25 020	G 1 F	6,4	1	6	-



Принцип работы

DR-4



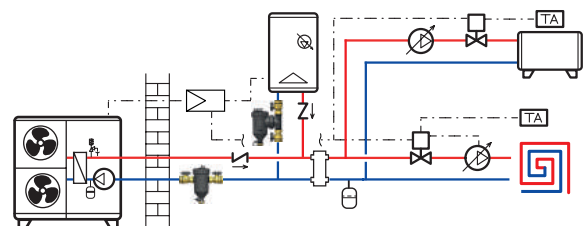
Очистка теплоносителя выполняется в ходе следующих этапов:

- (1) действие циклонного фильтра
- (2) отстаивание в шламоудалителе
- (3) улавливание ферромагнитных частиц магнитом
- (4) механическая фильтрация через сетку фильтра.

Положения установки



Установка в горизонтальном (с тепловым насосом) и в вертикальном (с котлом) положениях



V71.B

Самоочищающийся фильтр для систем отопления и водоснабжения. С возможностью подключения манометра G 1/4 F и резьбовыми фитингами «4 в 1» (с 4 различными вариантами соединения при использовании одного и того же фитинга за счет наличия на нем как внутренней, так и наружной резьбы).

Максимальное давление на входе: **25 бар**

Макс. рабочая температура: **110 °C**

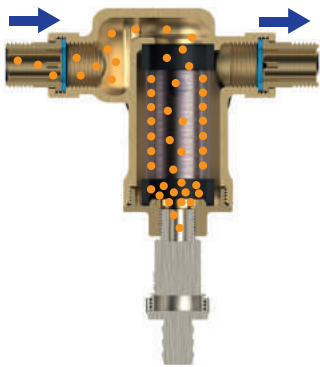
*резьбовые фитинги 4 в 1: (G 3/4 M+G 1/2 F)+ (G 3/4 RN+G 1/2 M)

Соответствует Постановлению №174

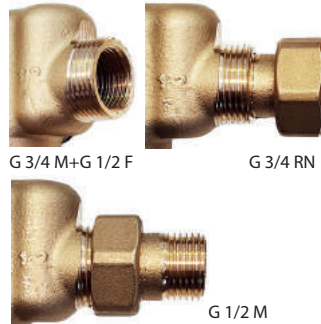


Арт.	соединение	Размер ячейки [mm]			€
V71 B15 000 03	G 1/2 M*	0,3	1	6	-
V71 B15 000 01	G 1/2 M*	0,1	1	6	-

Принцип работы

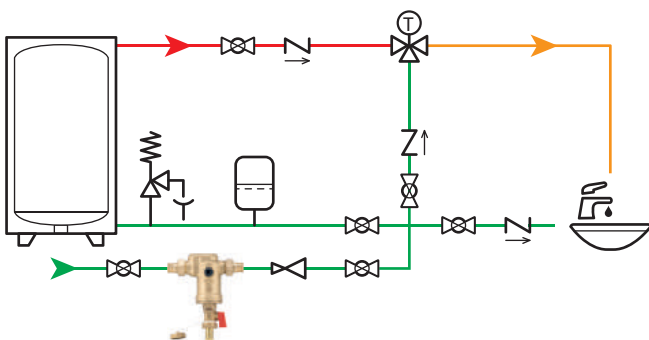


*резьбовые фитинги 4 в 1: 4 способа подсоединения фильтра к трубопроводу



Частицы, скапливающиеся на сетке и на дне корпуса фильтра, можно удалить, открыв сливной вентиль.

Использование на входе системы ГВС



V70

Компактный T-образный фильтр из латуни DZR - НР/НР - фильтрующий картридж из нержавеющей стали

Макс. рабочая температура: **110 °C**

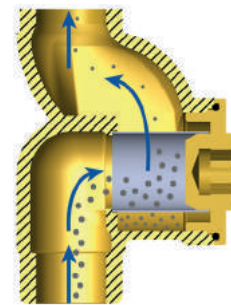
Максимальное рабочее давление: **25 бар**

Тип сетки: **см. начало главы**



Арт.	соединение	тип	Размер ячейки [mm]	DN			€
V70 A20 000	G 3/4 M	A	0,5	20	20	40	-
V70 A20 000 01	G 3/4 M	A	0,1	20	20	40	-
V70 A20 000 03	G 3/4 M	A	0,3	20	20	40	-

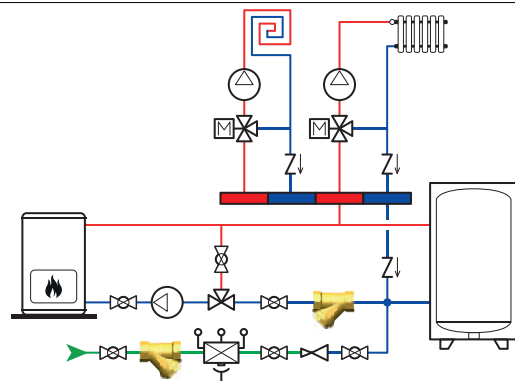
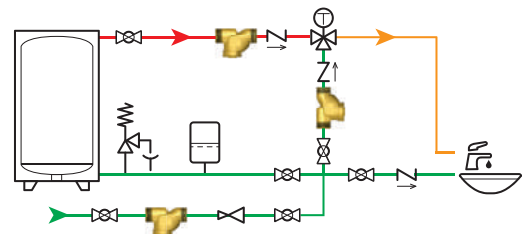
Работа фильтра V70 в вертикале



Преимущества фильтра V70:

- компактный T-образный корпус;
- он также может быть установлен на вертикальной трубе, предпочтительно с восходящим потоком: форма T-образного корпуса позволяет частицам оседать между сеткой и самим корпусом, ограничивая его обратный поток.

Применение фильтра V70 в системе ГВС - Применение фильтров в закрытых контурах



050

У-образный фильтр (варианты 3" и 4" из бронзы) - ВР/ВР - фильтрующий картридж из нержавеющей стали

Макс. рабочая температура: 95 °С

Максимальное рабочее давление: 16 бар

Тип сетки: см. начало главы

Для размеров 3" и 4" - см. арт. 049



Арт.	соединение	Kv	тип			€
050 008 000	G 1/4 F	1,6	A	20	80	-
050 010 000	G 3/8 F	3	A	25	200	-
050 015 000	G 1/2 F	4,5	A	20	160	-
050 020 000	G 3/4 F	7	A	14	84	-
050 025 000	G 1 F	7,8	A	10	60	-
050 032 000	G 1 1/4 F	15	A	5	30	-
050 040 000	G 1 1/2 F	21	A	4	24	-
050 050 000	G 2 F	34	A	2	12	-
050 065 000	G 2 1/2 F	64	A	-	8	-
049 080 000	G 3 F	81	B	-	5	-
049 100 000	G 4 F	102	B	-	2	-

049

У-образный фильтр из бронзы - ВР/ВР - фильтрующий картридж из нержавеющей стали

Макс. рабочая температура: 95 °С

Максимальное рабочее давление: 16 бар

Тип сетки: см. начало главы



Арт.	соединение	Kv	тип			€
049 010 000	G 3/8 F	1,4	B	10	80	-
049 015 000	G 1/2 F	3,3	B	10	80	-
049 020 000	G 3/4 F	5,6	B	15	60	-
049 025 000	G 1 F	7,9	B	10	40	-
049 032 000	G 1 1/4 F	12,9	B	5	30	-
049 040 000	G 1 1/2 F	15,8	B	4	24	-
049 050 000	G 2 F	19	B	2	12	-
049 065 000	G 2 1/2 F	55	B	-	8	-
049 080 000	G 3 F	81	B	-	5	-
049 100 000	G 4 F	102	B	-	2	-

050.2

Сменные фильтрующие картриджи из нержавеющей стали для фильтра 050, P21, P22.

Тип сетки: см. начало главы



Арт.	соединение	тип			€
050 015 002	G 1/4 F, G 3/8 F, G 1/2 F	A	-	-	-
050 020 002	G 3/4 F	A	-	-	-
050 025 002	G 1 F	A	-	-	-
050 032 002	G 1 1/4 F	A	-	-	-
050 040 002	G 1 1/2 F	A	-	-	-
050 050 002	G 2 F	A	-	-	-
050 065 002	G 2 1/2 F	A	-	-	-
050 080 002	G 3 F	B	-	-	-
050 100 002	G 4 F	B	-	-	-

049.1

Сменные фильтрующие картриджи из нержавеющей стали для фильтра 049

Тип сетки: см. начало главы



Арт.	соединение	тип			€
049 015 001	G 3/8 F, G 1/2 F	B	-	-	-
049 020 001	G 3/4 F	B	-	-	-
049 025 001	G 1 F	B	-	-	-
049 032 001	G 1 1/4 F	B	-	-	-
049 040 001	G 1 1/2 F	B	-	-	-
049 050 001	G 2 F	B	-	-	-
049 065 001	G 2 1/2 F	B	-	-	-
050 080 002	G 3 F	B	-	-	-
050 100 002	G 4 F	B	-	-	-

053A

У-образный фильтр из бронзы DZR - НР/НР - фильтрующий картридж из нержавеющей стали

Макс. рабочая температура: 95 °С

Максимальное рабочее давление: 16 бар

Тип сетки: см. начало главы



Арт.	соединение	тип			€
053 A20 000	G 3/4 M	A	20	80	-

P21

У-образный компактный фильтр - НР/НР - фильтрующий картридж из нержавеющей стали. С плоской прокладкой для установки в монтажный шкаф.

Макс. рабочая температура: **95 °C**
Максимальное рабочее давление: **16 бар**

Тип сетки: **см. начало главы**



Арт.	соединение	Kv	тип			€
P21 015 000	G 1/2 M	2,75	A	20	160	-
P21 020 000	G 3/4 M	4,75	A	14	84	-
P21 025 000	G 1 M	7,3	A	10	60	-
P21 032 000	G 1 1/4 M	16	A	5	20	-

P22

У-образный компактный фильтр из латуни - НР/НР - в комплекте с заглушкой с резьбой для погружной гильзы G 1/2. С плоской прокладкой для установки в монтажный шкаф.

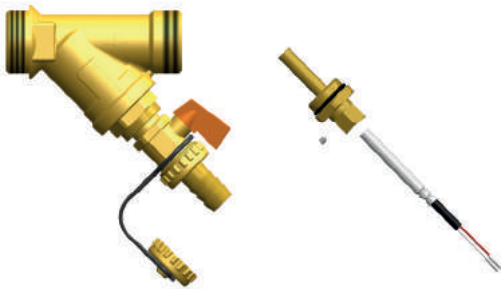
Макс. рабочая температура: **95 °C**
Максимальное рабочее давление: **16 бар**

Тип сетки: **см. начало главы**



Арт.	соединение	Kv	тип			€
P22 015 000	G 1/2 M	2,75	A	20	160	-
P22 020 000	G 3/4 M	4,75	A	14	84	-
P22 025 000	G 1 M	7,3	A	10	60	-
P22 032 000	G 1 1/4 M	16	A	5	20	-

Соединение фильтра P22 и крана P32 или гильзой P28.I4



P28.I4

Гильза для погружного датчика с уплотнением на соединении

Макс. рабочая температура: **95 °C**
Максимальное рабочее давление: **16 бар**

Диаметр датчика: **6мм**



Арт.	соединение			€
P28 015 000 I4	G 1/2 M	10	50	-

54D

Амортизатор гидравлического удара

Максимальный гидравлический удар: **50 bar**

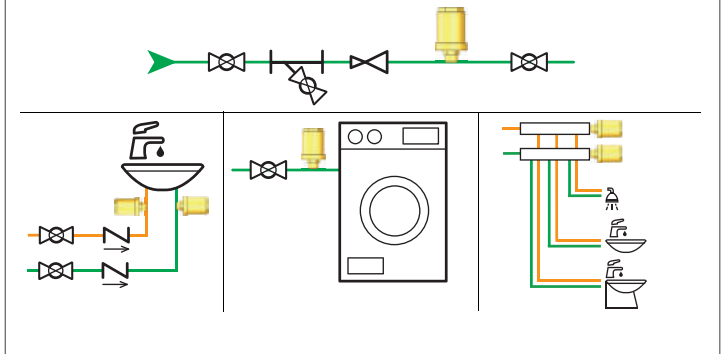
Макс. рабочая температура: **90 °C**

Максимальное рабочее давление: **10 bar**



Арт.	соединение			€
54D M15 000 NEW	G 1/2 M	1	22	-

54D: на входе в систему водоснабжения /под раковиной/входе стиральной машины/на коллекторах



**ОТСЕКАЮЩИЕ ШАРОВЫЕ
КЛАПАНЫ И КРАНЫ**

B9



215-219

Отсекающий шаровой клапан для слива котла - НР - никелированный

Макс. рабочая температура: **95 °C**
Максимальное рабочее давление: **16 бар**



Арт.	соединение			€
215 015 N00	G 1/2 M	-	100	-
219 020 N00	G 3/4 M	-	100	-

217-221

Отсекающий шаровой клапан для слива котла - ВР - никелированный

Макс. рабочая температура: **95 °C**
Максимальное рабочее давление: **16 бар**



Арт.	соединение			€
217 015 N00	G 1/2 F	-	100	-
221 020 N00	G 3/4 F	-	100	-

P90

Шаровой отсекающий клапан с накидной гайкой и плоской прокладкой - ВР

Макс. рабочая температура: **95 °C**
Максимальное рабочее давление: **10 бар**



Арт.	соединение			€
P90 025 N00	G 1 F - G 1 RN	2	24	-

P91.0

Пара шаровых отсекающих клапанов. Красная и синяя ручка, соединения ВР-НР с накидной гайкой.

Диапазон рабочей температуры: **-20–120 °C**
Максимальное рабочее давление: **30 бар**



Арт.	соединение	ручка			€
P91 020 N01 011	G 3/4 F - G 3/4 M	красный/синий	10	20	-

39D

Отсекающий шаровой клапан с соединением для подключения к насосу - НР

Макс. рабочая температура: **95 °C**
Максимальное рабочее давление: **10 бар**



Арт.	соединение	ручка			€
39D 020 000 R	G 1 1/2 RN - G 1 1/2 M	черный	-	25	-

50D.M50

Отсекающий шаровой клапан с соединением для подключения к насосу и возможностью установки термометра - НР

Макс. рабочая температура: **95 °C**
Максимальное рабочее давление: **10 бар**



Арт.	соединение	ручка			€
50D M50 000 R	G 2 RN - G 2 M	красный	-	25	-

38D.1T

Отсекающий шаровой клапан с соединением для подключения к насосу и возможностью установки термометра - Ду 25 - ВР

Макс. рабочая температура: **95 °C**
Максимальное рабочее давление: **10 бар**



Арт.	соединение	ручка			€
38D 025 000 1T	G 1 1/2 RN - G 1 F	красный	-	16	-

39D.DN20

Отсекающий шаровой клапан с соединением для подключения к насосу - НР

Макс. рабочая температура: **95 °C**
Максимальное рабочее давление: **10 бар**



Арт.	соединение	ручка			€
39D 020 000 1	G 1 RN - G 1 M	черный	-	25	-

P40

Компактный отсекающий шаровой клапан с соединением для подключения к насосу и компрессионной резьбой

Макс. рабочая температура: 95 °C

Максимальное рабочее давление: 6 бар



Арт.	соединение			€
P40 022 000	G 1 1/2 RN - 22 mm	6	48	-
P40 028 000	G 1 1/2 RN - 28 mm	6	48	-

P41

Отсекающий шаровой клапан с соединением для подключения к насосу и фитингом ВР

Макс. рабочая температура: 95 °C

Максимальное рабочее давление: 6 бар



Арт.	соединение			€
P41 025 000	G 1 1/2 RN - G 1 F	6	48	-

P41.12

2 компактных отсекающих шаровых клапанов с соединением для подключения к насосу и фитингом ВР

Макс. рабочая температура: 95 °C

Максимальное рабочее давление: 6 бар



Арт.	соединение			€
P41 025 000 12	G 1 1/2 RN - G 1 F	6	48	-



КОЛИЧЕСТВО ШТУК В ИНДИВИДУАЛЬНОЙ КОРОБКЕ



КОЛИЧЕСТВО ШТУК В КАРТОННОЙ КОРОБКЕ

TBS

БЕСТСЕЛЛЕР

NEW

НОВИНКА



W09

Сливной кран с поворотным ниппелем из пластмассы (диаметр резинового шланга меньше 11мм)

Макс. рабочая температура: **80 °C**
Максимальное рабочее давление: **4 бар**



Арт.	соединение			€
W09 010 N00	G 3/8 M	30	600	-

P59

Сливной кран с поворотным ниппелем из пластмассы - с вентилем (диаметр резинового шланга меньше 9мм)

Макс. рабочая температура: **95 °C**
Максимальное рабочее давление: **10 бар**



Арт.	соединение			€
P59 008 N00	G 1/4 M	30	600	-
P59 010 N00	G 3/8 M	30	600	-

W33

Сливной кран с поворотным ниппелем из латуни

Макс. рабочая температура: **95 °C**
Максимальное рабочее давление: **10 бар**



Арт.	соединение			€
W33 008 000 T	G 1/4 M - G 3/4 M	30	240	-

P82

Шаровой сливной кран - с ниппелем и заглушкой

Макс. рабочая температура: **95 °C**
Максимальное рабочее давление: **16 бар**

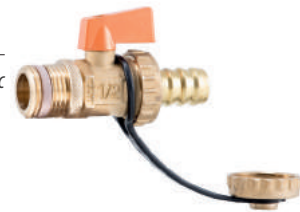


Арт.	соединение			€
P82 015 N00	G 1/2 M - G 3/4 M	10	40	-

P32

Шаровой сливной кран для солнечных установок - с ниппельным соединением 15мм и заглушкой

Макс. рабочая температура: **150 °C**
Максимальное рабочее давление: **16 бар**



Арт.	соединение			€
P32 015 000	G 1/2 M	10	40	-

175.17

Ниппель латунный

Макс. рабочая температура: **95 °C**



Арт.	соединение			€
175 015 017 I	G 3/4 F	1	-	-

650

Заглушка с хомутом (код xxx xxx Nxx, никелированная)

Макс. рабочая температура: **95 °C**



Арт.	соединение			€
650 015 000	G 1/2 F	1	-	-
650 020 000	G 3/4 F	1	-	-
650 015 N00	G 1/2 F	1	-	-
650 020 N00	G 3/4 F	1	-	-

МОНОБЛОКИ

B10



	Шаровой	С фильтром	Одиночный обратный клапан	Двойной обратный клапан	С переключаемым обратным клапаном	С соединением для насоса	Со спуском/с соединениями под байпас или воздухоотводчик	С термометром	С соединением для датчика	С ограничителем потока	С редуктором давления	Под углом 90°	Шланг для наполнения	С резьбовыми соединениями	С компрессионной резьбой
660F	○	○	○			○	○					○		○	○
720F	○	○	○												
700F	○	○													
37D.DN25	○		○		○	○	○	○						○	
07D	○		○		○	○	○	○						○	
37D.1	○		○		○	○		○						○	
37D.1T	○		○		○	○		○						○	
37D.DN32	○		○			○		○						○	

	Шаровой	С фильтром	Одиночный обратный клапан	Двойной обратный клапан	С переключаемым обратным клапаном	С соединением для насоса	Со спуском/с соединениями под байпас или воздухоотводчик	С термометром	С соединением для датчика	С ограничителем потока	С редуктором давления	Под углом 90°	Шланг для наполнения	С резьбовыми соединениями	С компрессионной резьбой
06D	○		○			○		○						○	
425	○			○			○								○
800	○			○			○						○		○
W10.1	○			○			○						○		○
38D.DN25	○					○	○	○						○	
38D.DN32	○					○		○						○	
38D.1	○					○		○						○	
38D.2	○					○		○	○					○	
38D.1T	○					○								○	

700F

Моноблок SUN (отсекающий шаровой клапан + фильтр) - рукоятка "бабочка" (под запросу: рычажная ручка, никелированная)

Макс. рабочая температура: 95 °C
Максимальное рабочее давление: 16 бар



Арт.	соединение	ручка			€
700 015 0B0 FA0	G 1/2 F	красный	-	50	-
700 020 0B0 FA0	G 3/4 F	красный	-	25	-
700 025 0B0 FA0	G 1 F	красный	-	20	-

720F

Моноблок MAGNUM (отсекающий шаровой клапан + фильтр + обратный клапан) - рукоятка "бабочка" (по запросу: рычажная рукоятка, никелированная)

Макс. рабочая температура: 95 °C
Максимальное рабочее давление: 16 бар



Арт.	соединение	ручка			€
720 015 0B0 FA0	DN 15 - G 1/2 F	красный	1	50	-
720 020 0B0 FA0	DN 20 - G 3/4 F	красный	1	25	-
720 025 0B0 FA0	DN 25 - G 1 F	красный	1	20	-

660F

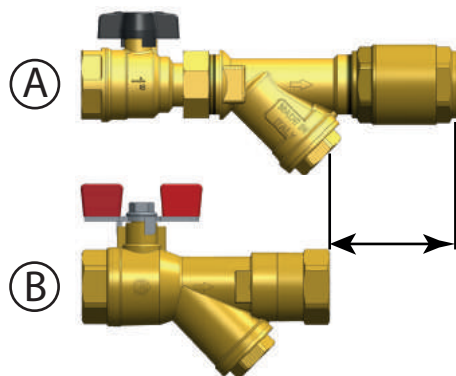
Моноблок на 90° (отсекающий шаровой клапан + фильтр + обратный клапан со съёмной накидной гайкой - соединение ВР - соединение для воздухоотводчика - рукоятка "бабочка" - латунь DZR - никелированный)

Макс. рабочая температура: 95 °C
Максимальное рабочее давление: 16 бар



Арт.	соединение	ручка		€
660 A10 NBS FLO	DN 10 - G 1/2 F - G 3/4 RN	красный	50	-
660 A10 NBS FMO	DN 10 - G 1/2 F - G 3/4 RN	синий	50	-
660 A15 NBS FA0	DN 15 - G 1/2 F - G 3/4 RN	красный	50	-
660 A15 NBS FBO	DN 15 - G 1/2 F - G 3/4 RN	синий	50	-
660 A20 NBS FA0	DN 20 - G 3/4 F - G 1 RN	красный	25	-
660 A20 NBS FBO	DN 20 - G 3/4 F - G 1 RN	синий	25	-
660 A25 NBS FA0	DN 25 - G 1 F - G 1 1/4 RN	красный	20	-
660 A25 NBS FBO	DN 25 - G 1 F - G 1 1/4 RN	синий	20	-

А) Установка с отдельными устройствами - В) Моноблок с аналогичными функциями



Преимущества моноблоков: меньше места для установки, меньше гидравлических соединений, более быстрая установка.

38D.DN25

Моноблок с фитингом для подключения к насосу (отсекающий шаровой клапан + термометр + 2 боковых соединения) - термометр 0–120 °С - Ду 25

Макс. рабочая температура: **95 °С**
Максимальное рабочее давление: **10 бар**



Арт.	соединение	ручка			€
38D 025 000	G 1 1/2 RN - G 1 F	красный	-	16	-

38D.DN32

Моноблок с фитингом для подключения к насосу (отсекающий шаровой клапан + термометр) - термометр 0–120 °С - Ду 32

Макс. рабочая температура: **95 °С**
Максимальное рабочее давление: **10 бар**



Арт.	соединение	ручка			€
38D 032 000	G 2 RN - G 1 1/4 F	красный	-	16	-

38D.1T

Отсекающий шаровой клапан с соединением для подключения к насосу и возможностью установки термометра - Ду 25 - ВР

Макс. рабочая температура: **95 °С**
Максимальное рабочее давление: **10 бар**



Арт.	соединение	ручка			€
38D 025 000 1T	G 1 1/2 RN - G 1 F	красный	-	16	-

38D.1

Моноблок с фитингом для подключения к насосу (отсекающий шаровой клапан + термометр) - термометр 0–120 °С - Ду 25

Макс. рабочая температура: **95 °С**
Максимальное рабочее давление: **10 бар**



Арт.	соединение	ручка			€
38D 025 000 1	G 1 1/2 RN - G 1 F	красный	-	16	-

38D.2

Моноблок с фитингом для подключения к насосу (отсекающий шаровой клапан + термометр + гильза для датчика) - термометр 0–120 °С - Ду 25

Макс. рабочая температура: **95 °С**
Максимальное рабочее давление: **10 бар**



Арт.	соединение	ручка			€
38D 025 000 2	G 1 1/2 RN - G 1 F	красный	-	16	-

37D.DN25

Моноблок с фитингом для подключения к насосу (отсекающий шаровой клапан + термометр + 2 боковых соединения + обратный клапан + возможность отключения данной функции) - термометр 0–120 °C - Ду 25

Макс. рабочая температура: **95 °C**
Максимальное рабочее давление: **10 бар**



Арт.	соединение	ручка			€
37D 025 000	G 1 F - G 1 1/2 RN	синий	-	16	-

37D.1

Моноблок с фитингом для подключения к насосу (отсекающий шаровой клапан + термометр + обратный клапан + возможность отключения данной функции) - термометр 0–120 °C - Ду 25

Макс. рабочая температура: **95 °C**
Максимальное рабочее давление: **10 бар**



Арт.	соединение	ручка			€
37D 025 000 1	G 1 F - G 1 1/2 RN	синий	-	16	-

37D.DN32

Моноблок с фитингом для подключения к насосу (отсекающий шаровой клапан + термометр + 2 боковых соединения + обратный клапан) - термометр 0–120 °C - Ду 32

Макс. рабочая температура: **95 °C**
Максимальное рабочее давление: **10 бар**



Арт.	соединение	ручка			€
37D 032 000	G 1 1/4 F - G 2 RN	синий	-	16	-

06D

Моноблок с соединением для подключения к насосу (отсекающий шаровой клапан + термометр + обратный клапан + крепёжные отверстия) - термометр 0–160 °C (32–320 °F) - красная вращающаяся рукоятка

Макс. рабочая температура: **140 °C**
Максимальное рабочее давление: **10 бар**



Арт.	соединение	ручка			€
06D 020 000 R	G 3/4 F - G 1 RN	красный	-	24	-

37D.1T

Моноблок с фитингом для подключения к насосу (отсекающий шаровой клапан + обратный клапан + возможность отключения данной функции) - возможность подключения термометра 0–120 °C - Ду 25

Макс. рабочая температура: **95 °C**
Максимальное рабочее давление: **10 бар**



Арт.	соединение	ручка			€
37D 025 000 1T	G 1 F - G 1 1/2 RN	синий	-	16	-

07D

Моноблок с соединением для подключения к насосу (отсекающий шаровой клапан + термометр + обратный клапан + крепёжные отверстия + отключение обратного клапана + боковое соединение) - термометр 0–160 °C (32–320 °F) - синяя вращающаяся рукоятка

Макс. рабочая температура: **140 °C**
Максимальное рабочее давление: **10 бар**



Арт.	соединение	ручка			€
07D 020 000	G 1 RN - G 3/4 F	синий	-	24	-



КОЛИЧЕСТВО ШТУК В ИНДИВИДУАЛЬНОЙ КОРОБКЕ



КОЛИЧЕСТВО ШТУК В КАРТОННОЙ КОРОБКЕ



БЕСТСЕЛЛЕР

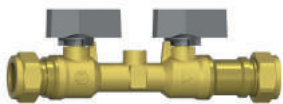


НОВИНКА



P99

Моноблок (двойной отсекающий шаровой клапан + обратный клапан) с соединением для замера давления - компрессионный резьбы - латунь DZR



Макс. рабочая температура: **95 °C**

Максимальное рабочее давление: **10 бар**

Арт.	соединение			€
P99 A15 000	DN 10 - 15 mm	12	72	-

425

Моноблок SIRIO (отсекающий шаровой клапан + двойной обратный клапан) с соединением для замера давления и компрессионные резьбы - латунь DZR - никелированный



Макс. рабочая температура: **85 °C**

Сертификат WRAS



Арт.	соединение	ручка	давление [bar]	DN			€
425 A10 N00	DN 8 - 15 mm	черный	8	8	-	150	-
425 A15 N00	DN 10 - 15 mm	черный	10	10	-	100	-

800

Комплект заполнения контура: отсекающим шаровым клапаном + гибкий шланг 400мм + двойной обратный клапан - никелированный



Макс. рабочая температура: **95 °C**

Максимальное рабочее давление: **10 бар**

Арт.	соединение	DN			€
800 015 000	DN 10 - 15 mm	10	-	50	-

W10.1

Комплект для заполнения контура: отсекающий шаровой клапан с ручьяткой + гибкий шланг 400мм + моноблок SIRIO - никелированный



Макс. рабочая температура: **85 °C**

Арт.	соединение	ручка	давление [bar]	DN			€
W10 010 N00 1	DN 8 - 15 mm	черный	8	8	-	40	-
W10 015 N00 1	DN 10 - 15 mm	черный	10	10	-	40	-

ФИТИНГИ

B11



V58

Соединение с компрессионной резьбой для труб из сшитого полиэтилена (PE-X) и многослойных. Для контуров отопления и охлаждения. Другие размеры только по запросу.



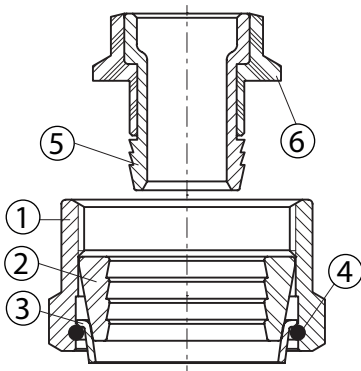
Момент затяжки: **15–20 Н·м**

Макс. рабочая температура: **90 °C**

Максимальное рабочее давление: **10 бар**

Арт.	соединение	трубы [mm]			€
V58 034 NEA	G 3/4 F	16x2	10	-	-
V58 034 NFA	G 3/4 F	17x2	10	-	-
V58 034 NHB	G 3/4 F	20x2,25	10	-	-

Соединение V58



Преимущества и характеристики соединений V58 для многослойных труб и труб из PE-X:

- Состоящие всего из двух частей: колпак и усиливающего сердечника
- Прокладка из БНК, плотно закрепленный на усиливающем сердечнике
- Кольцо для защиты трубы от скручивания. В колпаке присутствует эластичное кольцо, действующее подобно шариковому подшипнику: во время закручивания колпак эластичное кольцо предотвращает скручивание трубы, облегчая и ускоряя установку, которую можно выполнить одной рукой.

- Комплектующие:

- 1) Колпак из никелированной латуни
- 2) Втулка из нейлона
- 3) Прижимное кольцо из стали
- 4) Эластичное кольцо против скручивания трубы из нержавеющей стали
- 5) Латунный усиливающий сердечник
- 6) Уплотнитель из БНК

P93

Хвостовик с накидной гайкой и плоской прокладкой

Макс. рабочая температура: **100 °C**

Максимальное рабочее давление: **25 бар**



Арт.	соединение			€
P93 015 000	G 1/2 M - G 3/4 RN	20	80	-
P93 020 000	G 3/4 M - G 1 RN	16	64	-
P93 025 000	G 1 M - G 1 1/4 RN	8	64	-
P93 032 000	G 1 1/4 M - G 1 1/2 RN	4	32	-

P93.N

Хвостовик с накидной гайкой и с плоской прокладкой, никелированный

Макс. рабочая температура: **100 °C**

Максимальное рабочее давление: **25 бар**



Арт.	соединение			€
P93 015 N00	G 1/2 M - G 3/4 RN	20	80	-
P93 020 N00	G 3/4 M - G 1 RN	16	64	-
P93 025 N00	G 1 M - G 1 1/4 RN	8	64	-
P93 032 N00	G 1 1/4 M - G 1 1/2 RN	4	32	-

Y77.2

Хвостовик с накидной гайкой и плоской прокладкой. Соединения VP и HP одинакового размера.

Макс. рабочая температура: **110 °C**

Максимальное рабочее давление: **16 бар**



Арт.	соединение	Kv			€
Y77 A20 000 2	G 3/4 M - G 3/4 RN	10	20	80	-
Y77 A25 000 2	G 1 M - G 1 RN	14	20	80	-

16B.N

Поворотное соединение HP/HP со встроенной внутренней кольцевой прокладкой - никелированное

Макс. рабочая температура: **95 °C**

Максимальное рабочее давление: **10 бар**



Арт.	соединение			€
16B 025 N00 1	G 3/4 M - G 1 M	25	100	-

44D.DN25

2 накидные гайки ВР с плоской прокладкой - Ду 25

Макс. рабочая температура: 90 °С

Максимальное рабочее давление: 10 бар



Арт.	соединение			€
44D 025 000	G 1 F - G 1 1/2 RN	2	50	-

V38.P

2 ВР/НР соединения с плоской прокладкой для приспособления насосов с межосевым расстоянием 130мм к тем с межосевым расстоянием 180мм.

Макс. рабочая температура: 100 °С

Максимальное рабочее давление: 10 бар



Арт.	соединение			€
V38 040 000 10	G 1 F - G 1 1/2 M	2	-	-
V38 040 000 11	G 1 1/2 F - G 1 1/2 M	2	-	-

V35

Комплект с накидными гайками G 1 1/2 RN x G 1 1/2 RN, заглушкой и плоской прокладкой.

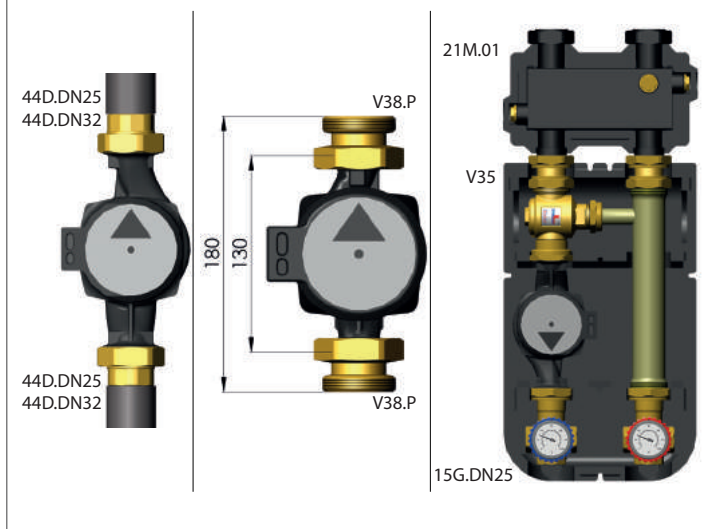
Макс. рабочая температура: 90 °С

Максимальное рабочее давление: 10 бар



Арт.	соединение			€
V35 040 000 1	G 1 1/2 RN x G 1 1/2 RN	2	-	-

Применение соединений 44D.DN25 или 44D.DN32, V38.P, V35



44D.DN32

2 накидные гайки ВР с плоской прокладкой - Ду 32

Макс. рабочая температура: 90 °С

Максимальное рабочее давление: 10 бар



Арт.	соединение			€
44D 032 000	G 1 1/4 F - G 2 RN	2	-	-

V38.09

Соединение ВР с накидной гайкой и плоскими уплотнителями

Макс. рабочая температура: 100 °С

Максимальное рабочее давление: 10 бар



Арт.	соединение			€
V38 025 000 09	G 1 F - G 1 1/2 RN	-	-	-

036.7

Шестигранная съёмная накидная гайка

Макс. рабочая температура: 140 °С



Арт.	соединение			€
036 020 007	G 3/4 RN	-	400	-
036 025 007	G 1 RN	-	400	-
036 032 007	G 1 1/4 RN	-	300	-
036 040 007	G 1 1/2 RN	-	250	-
036 050 007	G 2 RN	-	200	-

12D

Соединение G 3/4 НР укомплектованное компрессионной резьбой, накидной гайкой, кольцом и кольцевой прокладкой (коды «XXX XXX XXX М» без компрессионного соединения).

Макс. рабочая температура: 140 °С

Максимальное рабочее давление: 16 бар



Арт.	соединение			€
12D 015 000	15 mm - G 3/4 M	2	-	-
12D 015 000 M	G 1/2 M - G 3/4 M	2	-	-
12D 018 000	18 mm - G 3/4 M	2	-	-
12D 020 000 M	G 3/4 M - G 3/4 M	2	-	-
12D 022 000	22 mm - G 3/4 M	2	-	-
12D 025 000 M	G 1 M - G 3/4 M	2	-	-

V38.07

Соединение ВР/НР с плоской прокладкой.

Макс. рабочая температура: **100 °C**

Максимальное рабочее давление: **16 бар**



Арт.	соединение			€
V38 025 000 07	G 1 F - G 1 1/2 M	-	-	-

055.P

Нейлоновая заглушка с кольцевой прокладкой

Макс. рабочая температура: **95 °C**



Арт.	соединение			€
055 008 002 P01	G 1/4 M	-	-	-

175.17

Ниппель латунный

Макс. рабочая температура: **95 °C**



Арт.	соединение			€
175 015 017 I	G 3/4 F	1	-	-

650

Заглушка с хомутом
(код xxx xxx Nxx, никелированная)

Макс. рабочая температура: **95 °C**

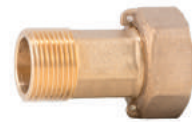


Арт.	соединение			€
650 015 000	G 1/2 F	1	-	-
650 020 000	G 3/4 F	1	-	-
650 015 N00	G 1/2 F	1	-	-
650 020 N00	G 3/4 F	1	-	-

541

Хвостовик с накидной гайкой и плоской прокладкой - отверстие для пломбировки счетчиков

Макс. рабочая температура: **90 °C**



Арт.	соединение	давление [bar]			€
541 015 000	G 1/2 M - G 3/4 RN	16	14	56	-
541 020 000	G 3/4 M - G 1 RN	16	14	56	-
541 025 000	G 1 M - G 1 1/4 RN	10	8	64	-
541 032 000	G 1 1/4 M - G 1 1/2 RN	10	6	24	-
541 040 000	G 1 1/2 M - G 2 RN	8	4	16	-
541 050 000	G 2 M - G 2 1/2 RN	8	2	16	-

036.TI

Заглушка G 1 1/2 ВР с прокладкой.

Макс. рабочая температура: **90 °C**

Максимальное рабочее давление: **10 бар**



Арт.	соединение			€
036 040 007 TI	G 1 1/2 F	2	-	-

V36.I2

2 соединение-адаптера между насосными группами Ду 25 и коллекторами Ду 32 - плоская прокладка

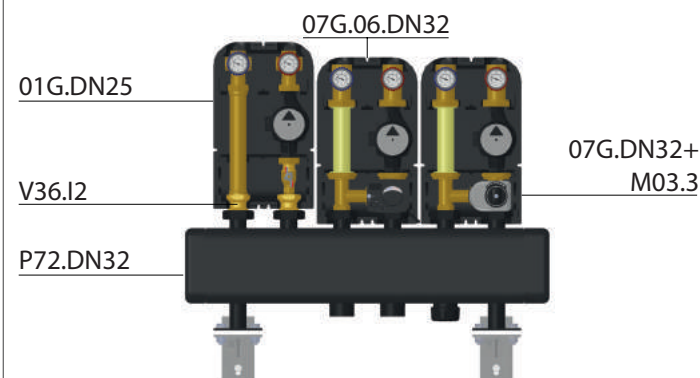
Макс. рабочая температура: **110 °C**

Максимальное рабочее давление: **10 бар**



Арт.	соединение			€
V36 050 000 I2	G 2 M - G 1 1/2 F	2	-	-

Подключение группы DN 25 к коллектору P72.DN32 посредством соединения-адаптера V36.I2



40D.DN20

Удлинитель с плоскими краями, размер 210мм

Макс. рабочая температура: **140 °C**
Максимальное рабочее давление: **10 бар**



Арт.	соединение			€
40D 025 000	G 1 M - 210 mm	-	16	-

40D.1.DN20

Удлинитель с плоскими краями, размер 130мм

Макс. рабочая температура: **140 °C**
Максимальное рабочее давление: **10 бар**



Арт.	соединение			€
40D 025 001	G 1 M - 130 mm	-	16	-

40D

Удлинитель с плоскими краями, размер 272мм

Макс. рабочая температура: **140 °C**
Максимальное рабочее давление: **10 бар**



Арт.	соединение			€
40D 040 000	G 1 1/2 M - 272 mm	-	16	-

40D.DN32

Удлинитель, размер 280мм

Макс. рабочая температура: **140 °C**
Максимальное рабочее давление: **10 бар**



Арт.	соединение			€
40D 050 000	G 2 M - 280 mm	-	-	-

40D.2

Удлинитель с плоскими краями, размер 180мм

Макс. рабочая температура: **140 °C**
Максимальное рабочее давление: **10 бар**



Арт.	соединение			€
40D 040 000 2	G 1 1/2 M - 180 mm	-	16	-

40D.2.DN32

Удлинитель с плоскими краями, размер 180мм

Макс. рабочая температура: **140 °C**
Максимальное рабочее давление: **10 бар**



Арт.	соединение			€
40D 050 002	G 2 M - 180 mm	-	-	-

40D.L

Г-образный удлинитель с плоскими краями, размер 272мм

Макс. рабочая температура: **140 °C**
Максимальное рабочее давление: **10 бар**



Арт.	соединение			€
40D 040 000 L	G 1 1/2 M - G 1 RN - 272 mm	-	16	-

40D.C

Удлинитель с плоскими краями для энергосчётчиков на 110мм и 130мм, размер 180мм

Макс. рабочая температура: **140 °C**
Максимальное рабочее давление: **10 бар**



Арт.	соединение			€
40D 020 000	G 1 1/2 M - 180 mm	-	-	-

V38.05

Комплект У-образного соединения и гильзы для погружного датчика

Макс. рабочая температура: **95 °C**
Максимальное рабочее давление: **16 бар**
Диаметр датчика: **6мм**



Арт.	соединение			€
V38 020 000 05	G 3/4 M	2	-	-
V38 025 000 05	G 1 M	2	-	-

Соединение V38.05 со специальной гильзой для погружного датчика



575

Прокладка из волокна

Макс. рабочая температура: **150 °C**



Арт.	соединение			€
575 020 000	24,2 - 18 - 2	-	-	-
575 025 000	30 - 21 - 3	-	-	-
575 032 000	39 - 25 - 2	-	-	-
575 040 000	45 - 33,3 - 2	-	-	-
575 050 000	56,5 - 41 - 2	-	-	-

P23

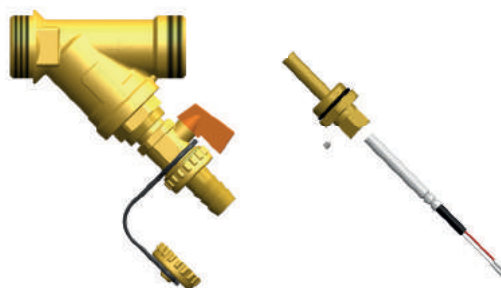
У-образное латунное соединение - НР/НР - в комплекте с заглушкой с резьбой для погружной гильзы G 1/2. Плоская прокладка для установки в монтажный шкаф.

Макс. рабочая температура: **95 °C**
Максимальное рабочее давление: **16 бар**



Арт.	соединение			€
P23 015 000	G 1/2 M	20	160	-
P23 020 000	G 3/4 M	14	84	-
P23 025 000	G 1 M	10	60	-
P23 032 000	G 1 1/4 M	5	20	-

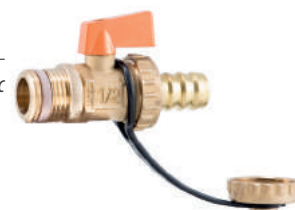
Соединение P23 и крана P32 или гильзой P28.14



P32

Шаровый сливной кран для солнечных установок - с ниппельным соединением 15мм и заглушкой

Макс. рабочая температура: **150 °C**
Максимальное рабочее давление: **16 бар**



Арт.	соединение			€
P32 015 000	G 1/2 M	10	40	-

P28.14

Гильза для погружного датчика с уплотнением на соединении

Макс. рабочая температура: **95 °C**
Максимальное рабочее давление: **16 бар**
Диаметр датчика: **6мм**



Арт.	соединение			€
P28 015 000 14	G 1/2 M	10	50	-

NOTES





NOTES



NOTES





NOTES



NOTES





NOTES

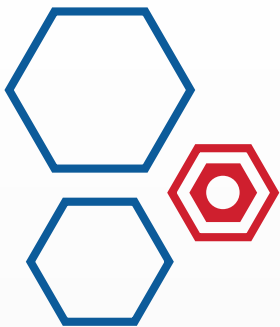


01A.25	56	16M	94	40D.2	76, 167
01A.40	98	17AK.DN32	87	40D.2.DN32	86, 167
01G.DN20	52	17B.N-17B.1.N	93	40D.C	76, 167
01G.DN25	59	18B.N-18B.1.N	93	40D.DN20	55, 167
01G.DN32	80	18D	112	40D.DN32	86, 167
01S	107	18D.1	112	40D.L	76, 167
02C.10	68	19G.DN32	81	41D	33, 55, 70, 83
02C.HE	68	020	135	42D.DN20	53
02D-31D	113	20AK.DN25	78	42D.DN25	78
02G.DN20	52	20G.DN25	66	42D.DN32	86
02G.DN25	60	020K	135	43D.02	47
03C	26	020KV	113, 135	43D.DN20	56
03D	111	20M.01	72	43D.DN25	78
03G.DN25-05G.DN25	63	21M.01	72	43D.DN32	87
04AK.65	114	22AK	114	44D.DN25	76, 165
04AK.70	114	22M.01	72	44D.DN32	85, 165
04D	111	23G.DN25	59	045	140
005	134	024	139	45AK	114
05A.DN25	79	24AK.DN32	87	049	150
05A.DN32	87	24G.DN25	61	049.1	150
05B	96, 131	025	139	050	150
05BI	97	25AK.DN20	47, 56	050.2	150
005K	134	25G.DN25	62	50D.M50	85, 154
005KV	113, 134	27B.N	88	51D	33, 70, 83
05S	110	028	140	51D.DN20	33, 55
006	136	28AK.DN25	78	52D	70
06D	112, 161	28B.N	92	52D025.01	74
006KV	136	28S-27S	108	52D025.02	74
06M	94	029	138	52D025.03	74
007	136	29A.25	47, 56	52D032.01	85
07B.N	93	29A.40	98	52D032.02	85
07D	112, 161	29B.N	91	52D.DN20	55
07G.04.DN20	52	030	140	053A	150
07G.06.DN32	80	30A	78	53D.S.DN20	55
07G.DN20	53	30B.N	90	53D.S.DN25	78
07G.DN25-09G.DN25	62	30D	112	54D	151
07G.DN32	80	31AK	98	055	144
007KV	136	31G.DN25	59	55D	99
07M	94	32G.DN25	60	055.P	166
07S	106	33D	111	060	141
008	137	33G.DN25-35G.DN25	63	61G.DN20	50
008KV	137	34D	111	62G.DN20	51
08M	94	035	143	63G.DN20	50
09S-12S	109	036.7	165	64G.4.DN20	50
010	138	036.TI	76, 166	67G.4.DN20	51
11D.120	78, 86	37D.1	75, 161	69C	99
11D.160	113	37D.1T	75, 161	70G.00	46
12D	111, 165	37D.DN20.1	56	70G.DN20	44
014	138	37D.DN25	75, 161	71G.DN20	46
14D	114	37D.DN32	85, 161	72G.DN20	46
14D.2	47, 56, 78, 87, 98, 114	37G.DN25-39G.DN25	62	73G.DN20	46
14D.3	114	38D.1	74, 160	080	141
14D.4	111	38D.1T	74, 154, 160	99B	88, 90, 91
14D.5	47, 56, 79, 98	38D.2	74, 160	99B.03	92
14D.6	111	38D.DN20.1	56	99B.07	88
14D.10	37, 54, 64, 82	38D.DN25	74, 160	99B.08	47
14D.16	114	38D.DN32	85, 160	125	141
14D.17	114	38G.14.DN25	68	130	142
14D.18	47	39D	75, 154	135	137
015	138	39D.DN20	56, 154	153	140
15D	112	040	140	172	143
15G.DN25	66	40D	76, 167	173	143
16B.N	97, 164	40D.1.DN20	55, 167	175.17	156, 166



INDEX

178	142	P28.I4	40, 77, 86, 151, 168	V35	76, 165
179	142	P29	97	V36.I2	85, 166
191	144	P30	97	V38.02	22
191.2	144	P32	113, 156, 168	V38.03	19, 22
192	143	P33	142	V38.04	19, 22
195	144	P34	142	V38.05	40, 77, 86, 168
215-219	154	P39	99	V38.07	166
217-221	154	P40	155	V38.09	165
425	162	P41	155	V38.14	95
440.I	33, 75, 86	P41.I2	155	V38.P	76, 165
441.I	31	P51	38	V39	139
450	31	P52	38	V50	31
451	31	P56	130	V52	32
460	30	P57	130	V53	32
460.1	35	P57L	130	V55	34
461	30	P58	131	V58	95, 164
541	166	P59	156	V60	30
575	168	P60	131	V70	149
615	71	P71	113, 131	V71.B	149
616	71	P72.DN20	53	V72.P	147
617.1.N	97	P72.DN25	72	V73.D	148
630.1.2.N	20, 96	P72.DN32	84	V73.P	148
630.3	70	P73.DN25	72	V82.W.2PM	121
630.4	55	P73.DN32	84	V82.W.ARP	125
630.10.T	20	P74	72	V83.W.2PM	122
630.101.N	20, 96	P74.DN20	53	V83.W.ARP	126
630.103	70	P82	156	W09	156
630.104	55	P83	96, 131	W10.1	162
630.T	20	P87	39	W33	156
650	156, 166	P88	38	Y47	130
660F	159	P90	154	Y47L	130
700F	159	P90.1	96	Y47.N	97, 130
720F	159	P91.0	96, 154	Y70	130
800	162	P93	126, 122, 19, 26, 31, 164	Y77	142
M01.K	39	P93.N	128, 164	Y77.2	26, 164
M02	128	P94.L1	128		
M03.2	36	P99	162		
M03.3	36, 54, 64, 82	V07.AA	16		
M03.4	35	V07.AA.L2	16		
M03.21	34	V07.AB	16		
M03.K	36, 54, 64, 82	V07.AB.L2	16		
M04	37, 54, 65, 83	V07.BA	17		
M04.K	37, 54, 64, 82	V07.BA.L2	17		
M07.3QK	39	V07.BB	17		
M07.K	39	V07.BB.L2	17		
M10.02P.2VM	121	V07.CB	17		
M10.02P.3VM	122	V07.DC	17		
M10.03P.3MM	47	V13	24		
M10.ARP.2VM	125	V13.5R	24		
M10.ARP.3VM	126	V13.L1	24		
M20.C	95	V14	25		
P04	21, 115	V14.1	25, 71		
P04.L2	21, 115	V14.5R	25		
P05	21, 115	V14.L1	25		
P05.L2	21, 115	V16	22		
P10	18	V16.L2	22		
P10.L2	18	V17	18		
P11	18	V17.L2	18		
P11.L2	18	V20	23, 116		
P21	151	V20.1	23, 116		
P22	151	V20.L1	23, 116		
P23	168	V20.L2	23, 116		
P27T2	37, 54, 64, 82	V34.DN25	72		



f @ in | barberi.it



CA2324r0-RU

© Copyright 2023 Barberi



✉ barberi@barberi.it

☎ +39 0163 48284

📍 Via Monte Fenera 7, 13018 Valduggia (VC) - Italy

