

Паспорт изделия. Инструкция по монтажу, установке и эксплуатации.

Задвижки клиновые с обрeзиненным клином ABRA Ду 040-600 (1 1/2"-24") Ру10/16 А40-10(16)G-BS F4 с электроприводами. Строительная длина ГОСТ 3706-93 (ряд 3), DIN3202 F4, EN558-1 GR (серия) 14.

Конструктивные решения и стабильное качество производства обеспечивают задвижкам клиновым с обрeзиненным клином ABRA Ду 040-600 (1 1/2"-24") Ру16 А40-16G-BS F4 с электроприводами самую высокую степень герметичности – класс «А» по ГОСТ 9544-93 (протечки не допускаются). Расчетный полный срок службы корпусных деталей – не менее 50 лет.

Задвижки клиновые с обрeзиненным клином ABRA Ду 040-600 (1 1/2"-24") Ру10/16 А40-10(16)G-BS F4 с электроприводами. Строительная длина ГОСТ 3706-93 (ряд 3), DIN3202 F4, EN558-1 GR (серия) 14.

Конструктивные решения и стабильное качество производства обеспечивают задвижкам клиновым с обрeзиненным клином ABRA Ду 040-600 (1 1/2"-24") Ру10/16 А40-10(16)G-BS F4 с электроприводами самую высокую степень герметичности – класс «А» (по ГОСТ 9544-93). Внимание! Данный тип задвижек является запорной арматурой и не предназначен для использования в системах непрерывного (аналогового) или ступенчатого (релейного) регулирования / распределения. Это означает, что среднее число циклов работы открыто/закрыто в сутки не должно превышать двух (60 в месяц).

Задвижка обрeзиненная клиновая ABRA с электроприводом "ГЗ Электропривод", Россия.

Таблица подбора электропривода "ГЗ Электропривод".

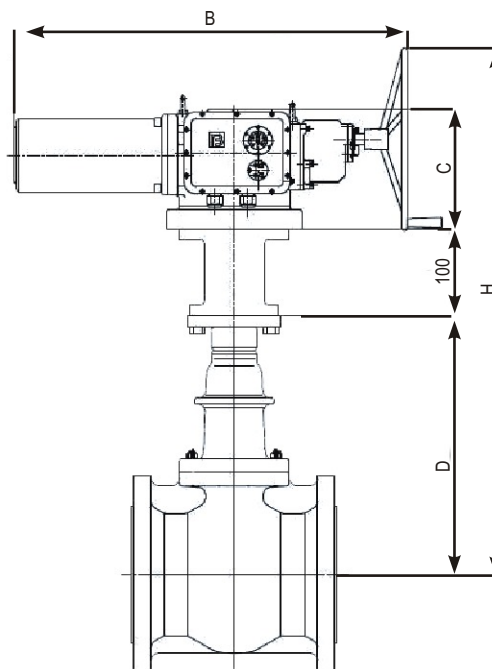
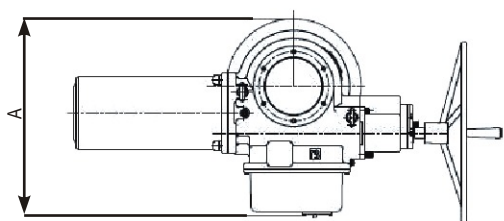
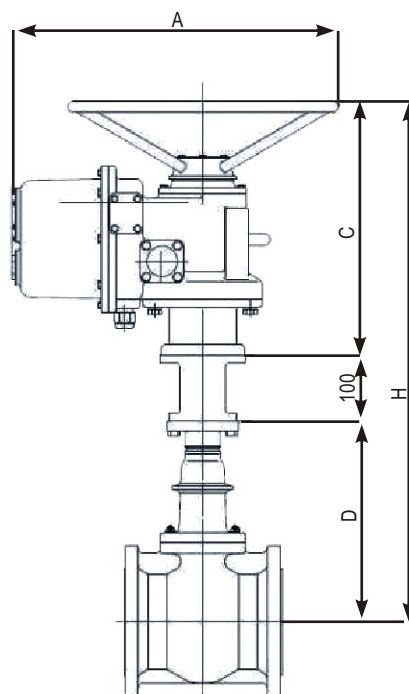
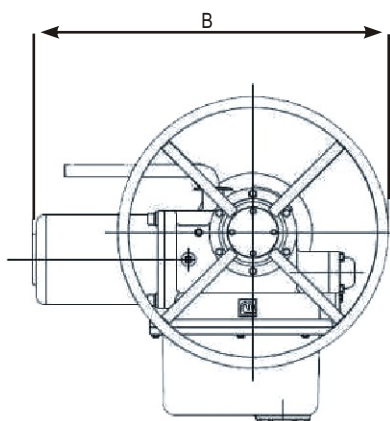
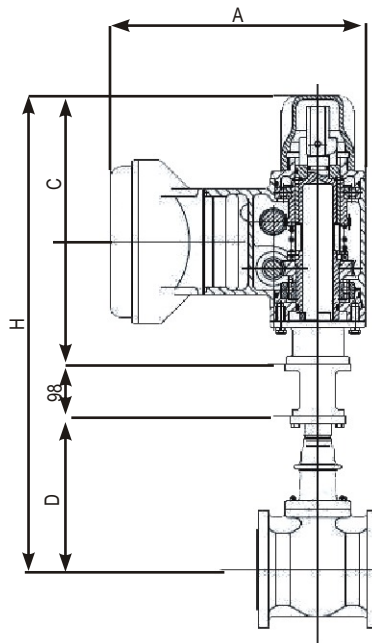
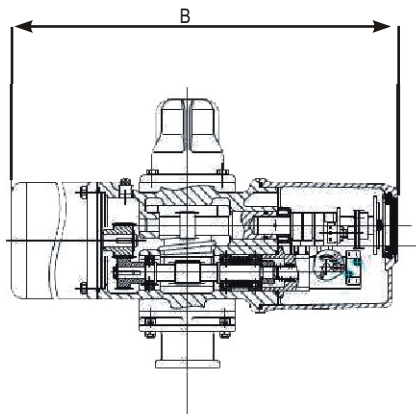
Наименование задвижки с электроприводом (габариты и веса ниже)	Наименование и описание задвижки под установку электропривода	Ду	Ру, бар	Тип привода	Переходник
A4016G040EAGZ3x380	ABRA-A4016GD040-BS	40	16	ГЗ-А. 70/24	Определяется производителем привода
A4016G050EAGZ3x380	ABRA-A4016GD050-BS	50			
A4016G065EAGZ3x380	ABRA-A4016GD065-BS	65			
A4016G080EAGZ3x380	ABRA-A4016GD080-BS	80		ГЗ-А. 100/24	
A4016G100EAGZ3x380	ABRA-A4016GD100-BS	100			
A4016G125EAGZ3x380	ABRA-A4016GD125-BS	125			
A4016G150EAGZ3x380	ABRA-A4016GD150-BS	150		ГЗ-А. 150/24	
A4016G200EAGZ3x380	ABRA-A4016GD200-BS	200			
A4010G200EAGZ3x380	ABRA-A4010GD200-BS	200			
A4016G250EAGZ3x380	ABRA-A4016GD250-BS	250	16	ГЗ-Б. 200/24	
A4010G250EAGZ3x380	ABRA-A4010GD250-BS		10		
A4016G300EAGZ3x380	ABRA-A4016GD300-BS	300	16	ГЗ-Б. 300/24	
A4010G300EAGZ3x380	ABRA-A4010GD300-BS		10		
A4016G350EAGZ3x380	ABRA-A4016GD350-BS	350	16	ГЗ-Б. 600/24	
A4010G350EAGZ3x380	ABRA-A4010GD350-BS		10		
A4016G400EAGZ3x380	ABRA-A4016GD400-BS	400	16		
A4010G400EAGZ3x380	ABRA-A4010GD400-BS		10		
A4016G450EAGZ3x380	ABRA-A4016GD450-BS	450	16		
A4010G450EAGZ3x380	ABRA-A4010GD450-BS		10		
A4016G500EAGZ3x380	ABRA-A4016GD500-BS	500	16		
A4010G500EAGZ3x380	ABRA-A4010GD500-BS		10		
A4016G600EAGZ3x380	ABRA-A4016GD600-BS	600	16	ГЗ-Б. 900/24	
A4010G600EAGZ3x380	ABRA-A4010GD600-BS		10		



Габаритные размеры и веса клиновых задвижек ABRA с обрeзиненным клином с электроприводом ГЗ-Электропривод, Ду40-Ду600

Наименование в комплекте с приводом	DN	A	B	C	D	H	Вес, кг
A4016G040EAGZ3x380	40	240	402	293	155	546	33
A4016G050EAGZ3x380	50	240	402	293	175	566	34
A4016G065EAGZ3x380	65	240	402	293	200	591	37,5
A4016G080EAGZ3x380	80	388	364	353	225	678	55,5
A4016G100EAGZ3x380	100	388	364	353	260	713	60,5
A4016G125EAGZ3x380	125	388	364	353	320	773	68
A4016G150EAGZ3x380	150	388	364	353	360	813	77
A4016G200EAGZ3x380	200	499	560	386	450	936	111
A4016G250EAGZ3x380	250	499	560	386	540	1026	144
A4016G300EAGZ3x380	300	499	560	386	630	1116	181
A4016G350EAGZ3x380	350	499	560	386	673	1159	238
A4016G400EAGZ3x380	400	429	887	274	750	1124	360
A4016G450EAGZ3x380	450	429	887	274	829	12023	474
A4016G500EAGZ3x380	500	429	887	274	1140	1514	655
A4016G600EAGZ3x380	600	429	887	274	1068	1442	900

Чертеж габаритный клиновой задвижки ABRA с обрезиненным клином с электроприводом
ГЗ-Электропривод, Ду40-Ду600



- Расчетный срок эксплуатации - не менее 50 лет, при использовании на воде соответствующей СанПиН 2.1.4.1074-01 и ГОСТ 2874-82 без механического нарушения целостности защитного покрытия в температурном диапазоне, соответствующем данному паспорту.
- **Внимание!** Данный тип задвижек является запорной арматурой и не предназначен для использования в системах непрерывного (аналогового) или ступенчатого (релейного) регулирования / распределения. Это означает, что среднее число циклов работы открыто/закрыто в сутки не должно превышать двух (60 в месяц).
- До Ду300 включительно - транспортируются в сборе с приводом. Для Ду свыше 300 - собираются и испытываются на заводе, транспортируются со снятым и отдельно упакованным приводом во избежание повреждений при монтаже.
- Гарантийный срок при соблюдении потребителем правил транспортировки, хранения, монтажа и эксплуатации устанавливается 12 месяцев с момента ввода в эксплуатацию, но не более 18 месяцев с момента продажи. При условии соблюдения всех требований расчетного срока эксплуатации гарантийный срок составляет - не менее 10 лет или 5000 циклов открытия-закрытия без обслуживания
- Класс герметичности – класс «А» по ГОСТ 9544-93 (протечки не допускаются.)
- Задвижка производится в соответствии с требованиями к безопасности по ГОСТ 12.2.063-81.
- Строительная длина по ГОСТ 3706-93 Ру1,0(10) и Ру1,6(16) ряд 3, DIN3202 F4, EN558-1 GR (серия) 14
- Присоединительные размеры фланцев по ГОСТ 12815-80/ ГОСТ 12820/ ГОСТ 12821/ГОСТ 12822
- Редуктор привода имеет ресурс на полный срок службы задвижки без обслуживания.
- Материал корпуса и крышки корпуса – ВЧШГ. Материал рабочего органа - ВЧШГ, нержавеющая сталь. Материал уплотнения EPDM - терполимер этилена, пропилена и диена с оставшейся ненасыщенной частью диена в боковой цепи (ГОСТ 28860-90). Материал шпинделя - нержавеющая сталь. Материал гайки клина задвижки – латунь, бронза
- Материал обрешиненного клина EPDM - терполимер этилена, пропилена и диена с оставшейся ненасыщенной частью диена в боковой цепи (ГОСТ 28860-90 Покрытие обрешиненного клина - сплошное.
- Антикоррозионное покрытие (внутреннее и внешнее), исключающее коррозию в течение всего срока службы при ненарушенной целостности и при условии соблюдения всех требований расчетного срока эксплуатации.
- Обеспечена защита болтов крепежа крышки от коррозии изнутри и снаружи в течение всего срока службы при ненарушенной целостности и соблюдении при условии соблюдения всех требований расчетного срока эксплуатации.

Инструкция по монтажу, установке и эксплуатации

- При установке задвижки в трубопроводе "на сухую" сила трения резины о металл не позволяет ее полностью закрыть при помощи разумных усилий вручную. Следует смочить поверхности трения, если Вам необходимо закрыть задвижку на сухую.
- Задвижки должны использоваться строго по назначению в соответствии с рабочими параметрами, указанными в технической документации
- В процессе эксплуатации, пуско-наладочных и ремонтных работ не допускается использовать задвижки в качестве регулирующего устройства.
- Для своевременного выявления и устранения неисправностей необходимо периодически подвергать задвижку осмотру и проверке. Осмотр производится в соответствии с правилами и нормами, принятыми на предприятии, эксплуатирующем задвижки.
- По мере необходимости рекомендуется:
 - смазывать резьбовую часть шпинделя смазкой НГ-203 марки В по ГОСТ 12328-77;
 - производить подтяжку втулки сальника;
 - восстанавливать нарушенное лакокрасочное защитное покрытие.
- Все детали задвижек взаимозаменяемые. Переворачивать клин уплотнительными поверхностями не рекомендуется во избежание потери герметичности.
- Затвор задвижки при эксплуатации необходимо поднимать полностью до верхнего упора и плотно закрывать вручную

• Указания мер безопасности.

К монтажу, эксплуатации и обслуживанию задвижек допускается персонал, прошедший соответствующее обучение по устройству задвижек, правилам техники безопасности, требованиям настоящего технического описания и имеющий навыки работы с запорной арматурой.

Обслуживающий персонал, производящий регламентные работы, разборку, сборку и ремонт задвижки, должен пользоваться исправным инструментом, иметь индивидуальные средства защиты и соблюдать требования пожарной безопасности.

Рекомендуется устанавливать фильтр механической очистки по направлению потока среды до задвижек.

Для обеспечения безопасной работы задвижки категорически запрещается:

- использовать задвижки на рабочие параметры, превышающие указанные в данном техническом описании;
 - эксплуатация задвижек при отсутствии эксплуатационной документации;
 - производить опрессовку трубопровода давлением выше рабочего при закрытом затворе задвижки;
 - разбирать задвижку, находящуюся под давлением;
- Во избежание травм, неисправностей оборудования, падений, ударов и прочих повреждений запрещается поднимать задвижки с обрешиненным клином за штурвал, привод или редуктор.

• Порядок установки

Перед монтажом необходимо:

- очистить (продуть) трубопроводы от грязи, песка, окалины;
- произвести расконсервацию, снять заглушки с проходных отверстий, удалить антикоррозионную смазку из магистральных проходов.

Для безопасного обслуживания и осмотра рекомендуется устанавливать задвижки в следующих рабочих положениях:

- вертикальном (при положении маховика сверху),
- горизонтальном (при положении штока задвижки с отклонением от вертикального положения не более 90°).

• Правила хранения.

До монтажа задвижки должны храниться в складских помещениях или под навесом, защищающих их от загрязнения и атмосферных осадков, обеспечивающих сохранность упаковки, исправность задвижки в течение гарантийного срока.

При длительном хранении (не более 6 месяцев с момента изготовления) задвижки необходимо периодически (не реже 2-х раз в год) осмотреть, удалить наружную грязь и ржавчину.

Проходные отверстия задвижек должны быть закрыты надежно закрепленными заглушками, снимать которые необходимо перед монтажом.

При хранении рекомендуется вертикальное положение задвижек (стойкой вверх) со снятым маховиком.

• Транспортировка.

Хранение и транспортировка должна осуществляться без ударных нагрузок при температуре: -40...+65 °С.

- Условия транспортировки и хранения по группе Ж1 ГОСТ 15150-69 .

- Задвижки транспортируются в таре по ГОСТ 2991-85 и раскрепляются от возможных перемещений с опущенным до упора клином.

Допускается транспортировка без упаковки, при этом рекомендуется маховик снимать во избежание поломки.

- При подъеме, погрузке и разгрузке задвижка должна находиться в горизонтальном положении во избежание повреждений.

• Регламентные работы.

Периодически, не реже одного раза в месяц, производить контроль в рабочем состоянии:

- внешний осмотр;
- проверку герметичности мест соединения относительно внешней среды.

• Гарантийные обязательства.

Гарантийный срок при соблюдении потребителем правил транспортировки, хранения, монтажа и эксплуатации устанавливается 12 месяцев с момента ввода в эксплуатацию, но не более 18 месяцев с момента продажи. Все вопросы, связанные с гарантийными обязательствами обеспечивает предприятие-продавец.