



SANIDOUCHE®

Предназначен для перекачивания бытовых серых стоков от душа с расходом до 15 л/мин. раковины, биде.

- Укомплектован внешним обратным клапаном и соединительными деталями
- Только для домашнего использования

Технические характеристики:

Напор	до 4 м
Горизонталь	до 40 м
Наружный \varnothing вертикальной напорной трубы	22/32 мм
Наружный \varnothing горизонтальной напорной трубы	32–40 мм
При толщине стенки	1,5/2 мм
Диаметр подводящих труб	40 мм
Питание	220–240 V/50 Гц
Потребляемая мощность	250 Вт
Длина кабеля	1200 мм (без вилки)
Температура стоков	50 °C макс. (до 5 мин.)
Индекс защиты	IP44
Электрический класс	1
Уровень включения	рабочий 60 ± 10 мм
Вес	3,5 кг



График зависимости горизонтального участка от вертикального

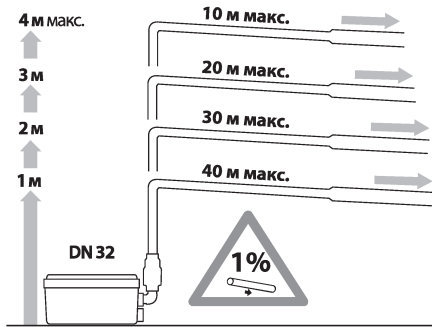
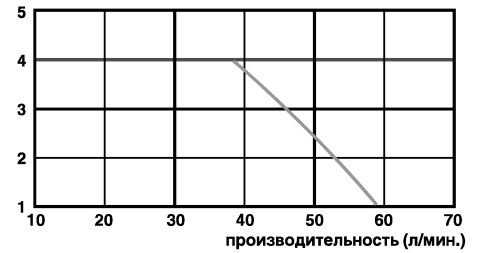


График производительности



Обязательные условия монтажа

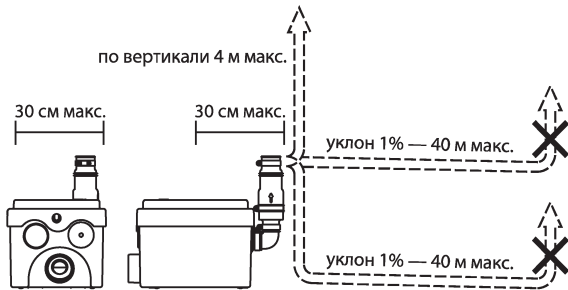
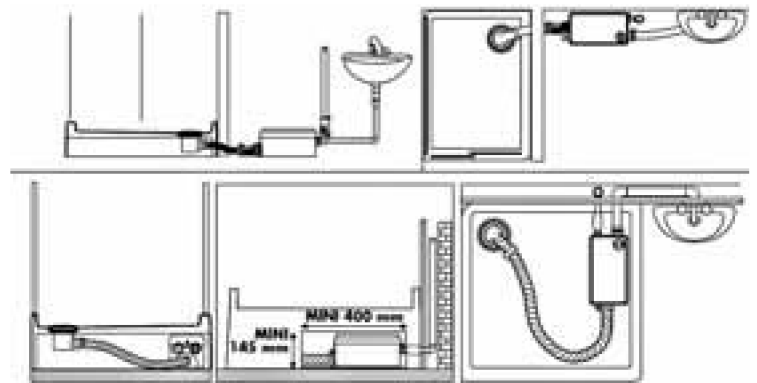
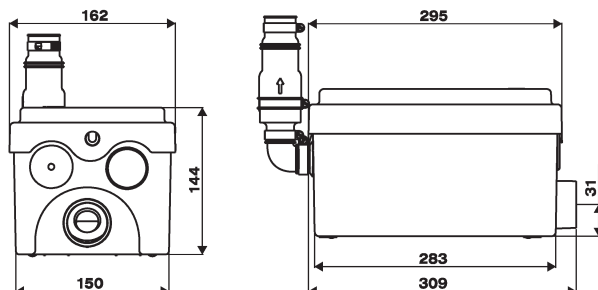


Схема подключения

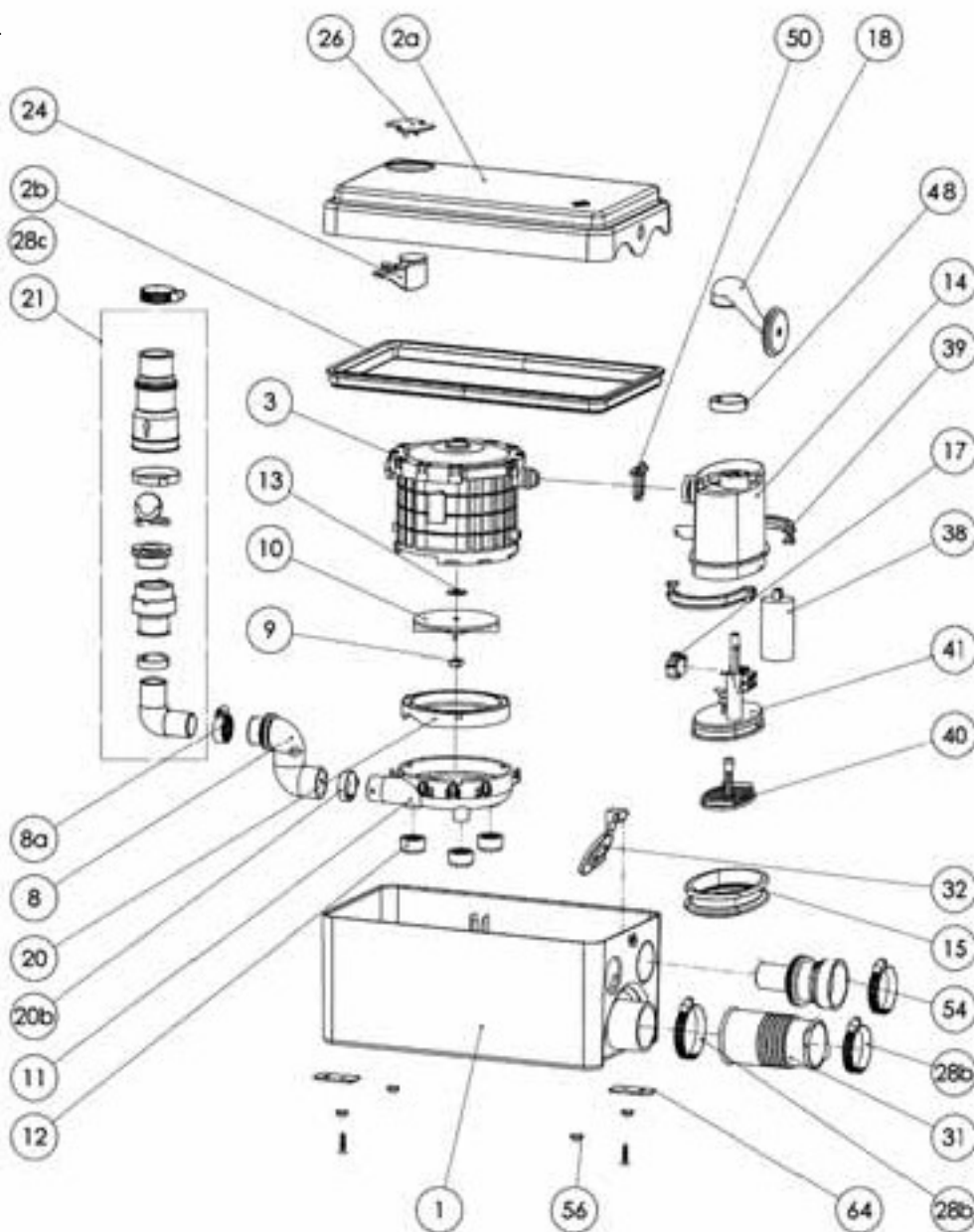


Размеры



SANIDOUCHE® (D2)

REFERENCE	N°	НАЗВАНИЕ ДЕТАЛИ
BL120900	1	Корпус
BL120901	2a	Крышка
BL120318	2b	Прокладка крышки
MSEULD2	3	Мотор
MPD2	3	Мотор в сборе
AU010614	8	Откачивающая трубка "S"
NP100540	8a	Хомут Ø 20–32 мм
MA110100	9	Гайка турбины M6
SI200250	10	Турбина
BL120844	11	Крышка помпы
BL120049	12	Опора мотора
NE100121	13	Шайба M6
PRESSAVD2	14	Прессостат в сборе
SI200184	15	Мембрана овальная
SA100125	17	Микровыключатель ХГК 4 (3) А
SI200103	18	Кабельный патрубок
OE100127	20b	Хомут трубки Ø 30,8 мм
PCLB	21	Обратный клапан в сборе
BL120348	24	Клапан дренажного отверстия
BL120914	26	Крышка дренажного отверстия
NP100560	28b	Хомут Ø 32–55 мм
NP100550	28c	Хомут Ø 25–40 мм
BL120162	31	Муфта гофрированная белая Ø 40/46 мм
AU010110	32	Заслонка входного клапана Ø 46 мм
CO100105	38	Конденсатор 6,3 мкФ
VA100144	39	Зажим мембраны 1/2
BL120402	40	Толкатель
FDPNAT	41	Основание прессостата
OE100129	48	Хомут кабельного входа Ø 33,1 мм
AGRAPHÉ	50	Серьга
AU010616	54	Ступенчатый патрубок
TR120120	56	Ножки корпуса
BL120071	64	Пластина крепления насоса
SACH06		Установочный комплект
OT120128		Картон D2
CA300230		Уголки из пенопласта
SE200150		Прямоугольный пенопласт



Комплектность:

- A — муфта Ø 40/46 мм
- B — хомут Ø 32–55 мм
- C — патрубок Ø 32/40 мм
- D — хомут, E — колено
- F — обратный клапан
- G — хомут Ø 20–32 мм
- H — крышка дренажного отверстия
- I — саморез, J — фиксатор корпуса

