



Насос **SANIACCESS® 1** предназначен для подключения унитаза. Легкий доступ для обслуживания и ремонта насоса.



# SANIACCESS® 1



**Возможное подключение:** унитаза

**Рекомендуемый диаметр труб для откачивания:**  
от 22 до 32 мм

**Допустимая температура использованных вод:**  
35 °C (макс. до 50 °C)

**Напряжение:** 220–240 В / 50 Гц

**Потребляемая мощность:** 400 Вт

**Вес:** 6,6 кг

**Размеры:** Д x Г x В : 392 x 166 x 268 мм

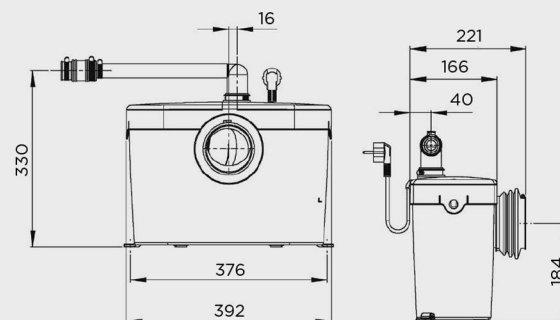
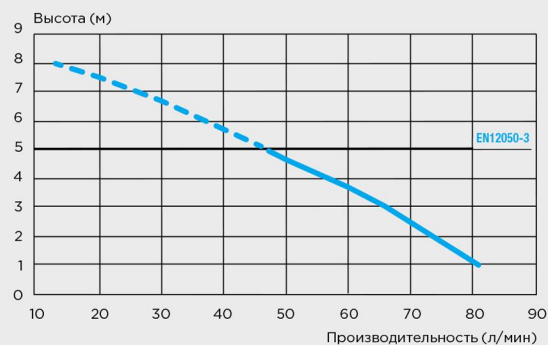
**Аксессуары:** внешний съемный обратный клапан, угольный фильтр

**ОТКАЧИВАНИЕ ПО ВЕРТИКАЛИ  
И ПО ГОРИЗОНТАЛИ: ↑ 5 М → 100 М**



### Двойной доступ

- К системе измельчения для легкого удаления любого постороннего объекта
- К электрической части для периодического обслуживания



### ПРЕИМУЩЕСТВА

- Двойной доступ: к системе измельчения и электрической части без демонтажа насоса
- Технология «Silence»