

TSV322(1)-M(S)

Перв. примен.

Справ. №

Подп. и дата

Изм. № дцкл.

Взам. инв. №

Подп. и дата

Изм. № подл.

3 отв. G 1/4"
(G 1/8")

M22x1,5

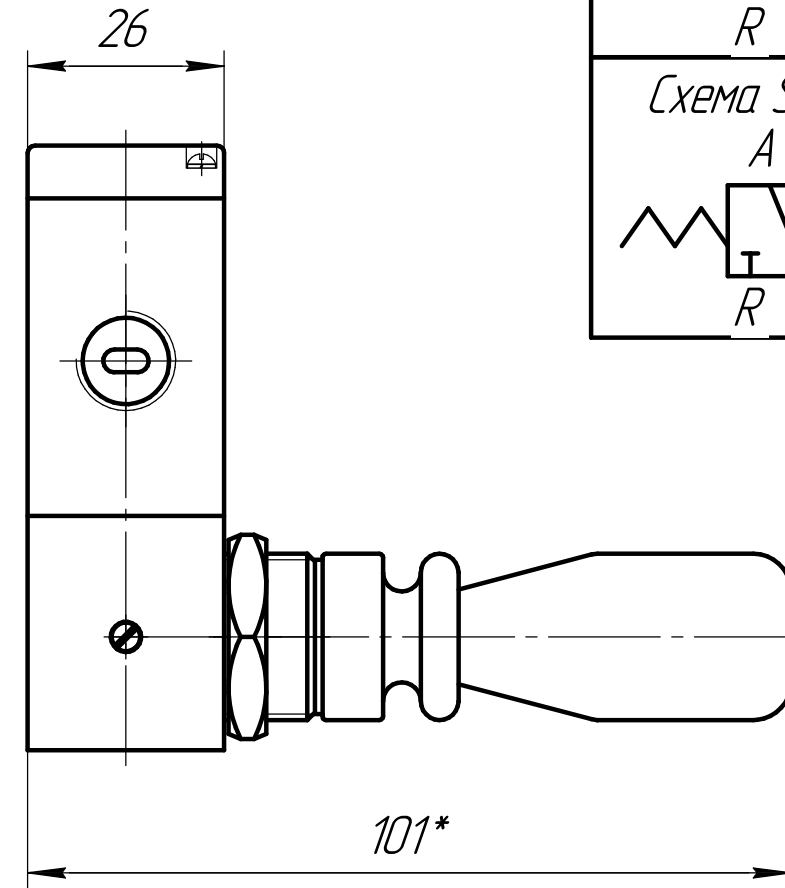
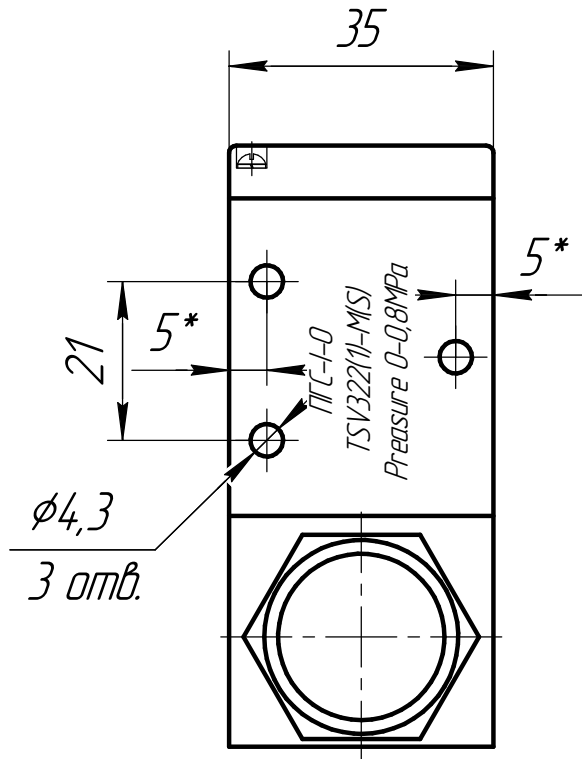
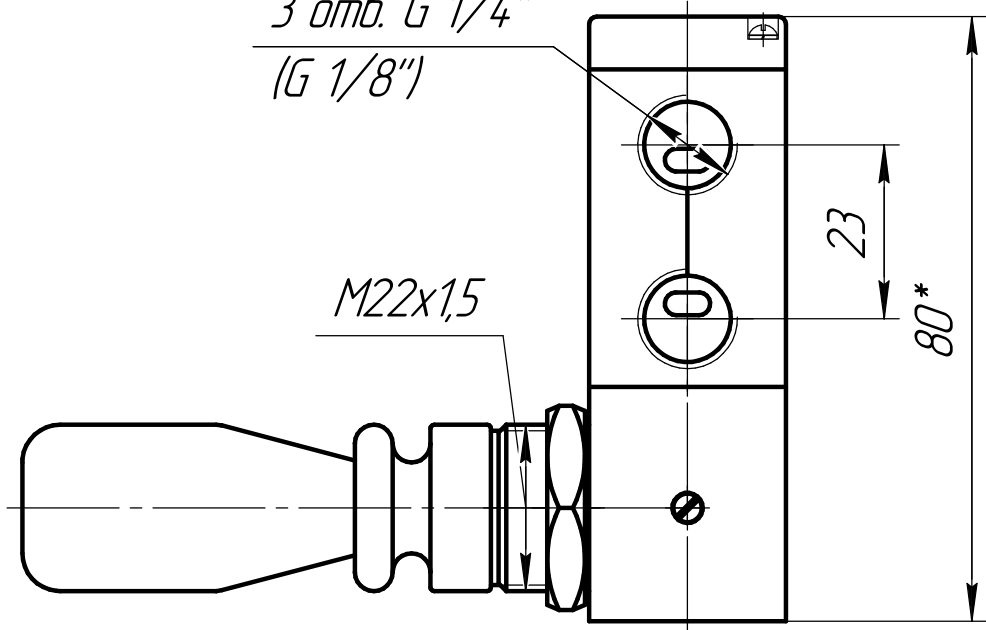


Схема М-исполнения

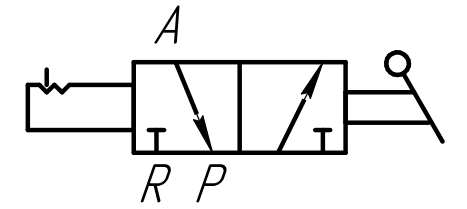
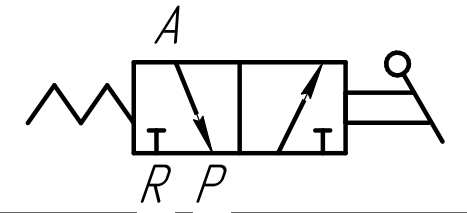


Схема S-исполнения



1 * Размеры для справок. Компания ООО "ПГС" оставляет за собой право изменять модели и размеры без уведомления.

				TSV322(1)-M(S)				
Изм.	Лист	№ докум.	Подп.	Дата	3/2 Пневмораспределитель с ручным управлением. С фиксацией или с пружинным возвратом	Лит.	Масса	Масштаб
Разраб.								1:1
Пров.						Лист	Листов	1
Т.контр.						ООО "ПГС"		
Н.контр.								
Утв.								

Копировал

Формат А3